

DKI S10

- SE** Installatörshandbok Delningsatts S735
- GB** Installer Manual, Splitter kit S735
- DE** Installateurhandbuch Splitsatz S735
- FI** Asentajan käsikirja Jakosarja S735
- NL** Handleiding voor installateur Splitter-set S735



Table of Contents

Svenska

Allmänt	4
Förberedelser	5
Demontering	5
Konsol	6
Röranslutning	7
Elinkoppling	8
Topplåt	8
Bottenplåt	8

Nederlands

Algemeen	28
Voorbereidingen	29
Demonteren	29
Beugel	30
Aansluiting van de leidingen	31
Elektrische aansluiting	32
Bovenpaneel	33
Bodemplaat:	33

English

General	10
Preparations	11
Dismantling	11
Bracket	12
Pipe connections	13
Electrical connection	14
Top panel	14
Base plate	14

Deutsch

Allgemeines	16
Vorbereitungen	17
Demontage	17
Konsole	18
Rohranschluss	19
Elektrischer Anschluss	20
Obere Abdeckung	21
Bodenplatte	21

Suomeksi

Yleistä	22
Valmistelut	23
Irrotus	23
Kannatin	24
Putkiliitäntä	25
Sähköasennukset	26
Yläpelti	26
Pohjalevy	26

Svenska

Allmänt

Detta tillbehör används då värmepumpen installeras i utrymme med låg takhöjd eller då man av någon annan anledning vill dela värmepumpen.

Luftbehandlingsdelen bör monteras på vägg med hjälp av konsolen BAU 10.



TÄNK PÅ!

För att undvika onödiga värmeförluster bör flexrören isoleras.

Luftbehandlingsdelen ska vara placerad maximalt 80 cm från beredardelen.



TIPS!

Se installatörshandboken för värmepumpen för mer information om värmepumpen och dess installation. Dokumentet finns att ladda hem på nibe.se.

KOMPATIBLA PRODUKTER

- S735
- S735C

INNEHÅLL

1 st	Topplåt
1 st	Bottenplåt
1 st	Plåt
2 st	Flexrör
2 st	Kablage
1 st	Kondensvattenslang
8 st	Skruv M5x9
2 st	Skruv M5x16
2 st	Mutter
8 st	Låsclips
2 st	Avluftningsventiler
16 st	O-ringar
1 st	Buntband
5 st	Buntband med clips
2 st	Buntband av metall
2 st	Isolering

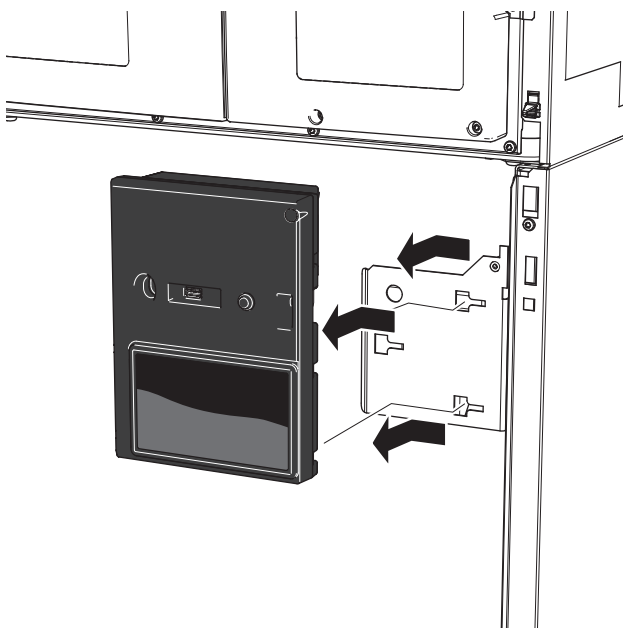
Förberedelser



OBS!

Töm värmepumpen på vatten om den blivit installerad tidigare. Varmt vatten kan förekomma vid tömning, skållningsrisk kan föreligga.

1. Stäng av värmepumpen och bryt strömmen med säkerhetsbrytaren.
2. Demontera värmepumpens frontluckor.
3. Demontera displayen.



Demontering

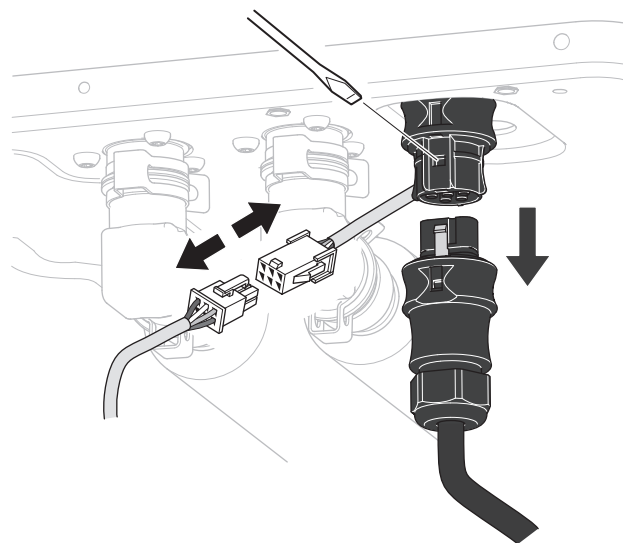


TÄNK PÅ!

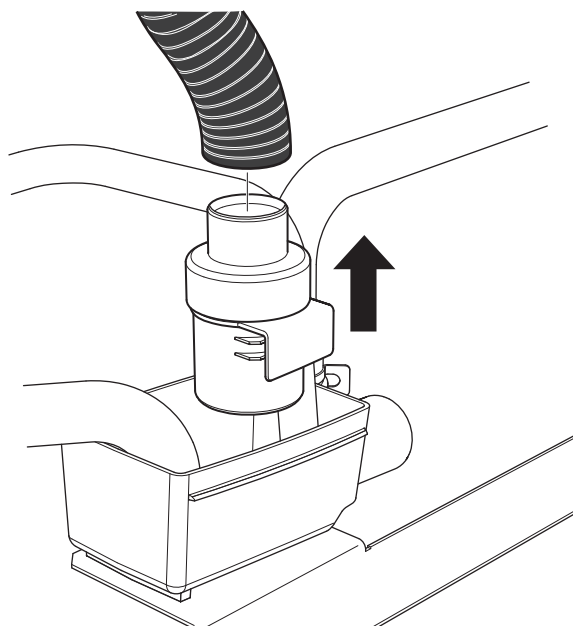
Luftbehandlingsdelen väger 80–110 kg och vikten är inte jämt fördelad, luftbehandlingsdelens högra sida är tyngst.

Använd lyfthjälpmiddel för att på ett säkert sätt kunna få ner luftbehandlingsdelen till lämplig arbetshöjd. Om det inte finns möjlighet att använda lyfthjälpmiddel förbereds en avlastningsplats i lämplig höjd där luftbehandlingsdelen placeras.

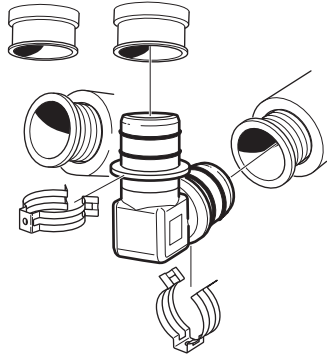
1. Lossa kablagen mellan luftbehandlingsdelen och beredardelen.



2. Lossa kondensvattenslangen från luftbehandlingsdelen.
3. Värmepump med spillvattenkopp: lossa vattenlåset (WM6) från spillvattenkoppen (WM1).
4. Värmepump med spillvattenkopp: Demontera vattenlåset från kondensvattenslangen.



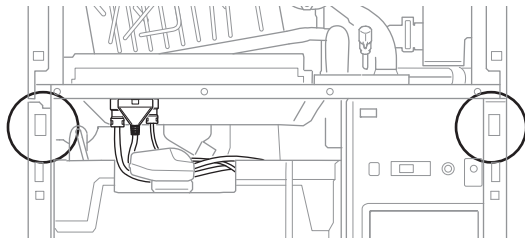
5. Demontera rörkopplingarna från fram- och returledningarna.



TIPS!

Lyft luftbehandlingsdelen något i framkant så är det lättare att komma åt rörkopplingarna.

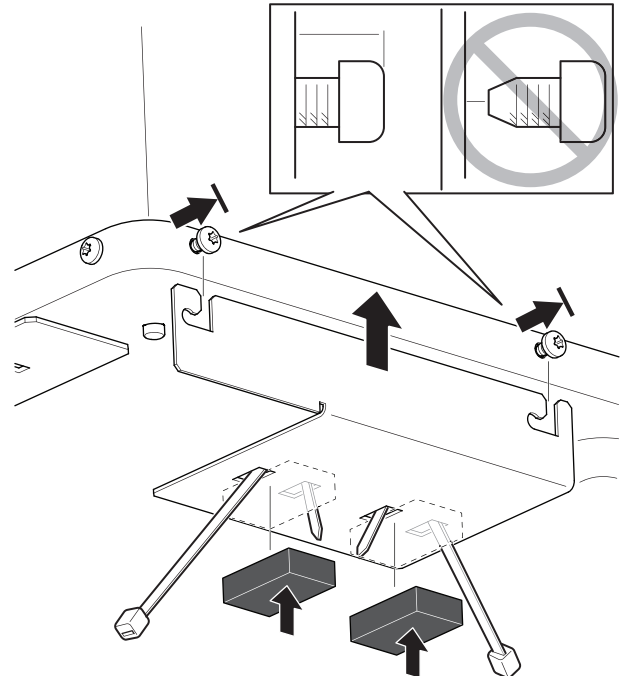
Luftbehandlingsdelen är fäst i värmepumpens framkant med två skruvar.



6. När skruvarna lossats, avlägsna luftbehandlingsdelen från beredardelen genom att dra den mot värmepumpens framkant och sen uppåt.

Konsol

1. Montera konsolen BAU 10 enligt dess installatörshandbok.
2. Montera den bipackade plåten i luftbehandlingsdelens bakkant, fäst den med luftbehandlingsdelens befintliga skruvar. Montera även buntbanden av metall samt isoleringskuddarna.



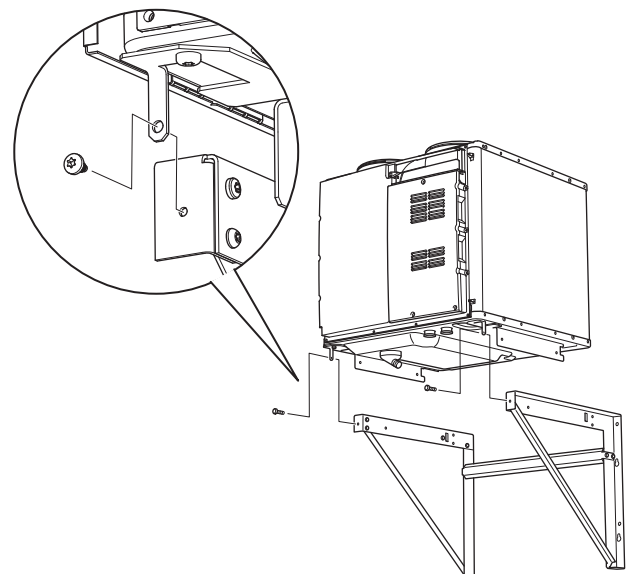
3. Montera luftbehandlingsdelen på konsolen.



TÄNK PÅ!

Var försiktig så att kondensvattenpipen på luftbehandlingsdelen inte skadas.

4. Passa in låsvinklarna på luftbehandlingsdelen i konsolen och skruva fast dem med de medlevererade M5x16-skruvarna.



Röranslutning

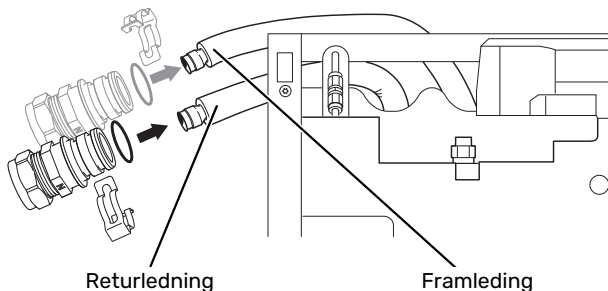
BEREDARDEL

1. Dra ut de befintliga flexrören på baksidan av beredardelen.
2. Montera avluftningsventilerna med medföljande clips och o-ringar. Ventilerna sätts som skarvkopplingar mellan befintliga flexrör och medlevererade flexrör.



TÄNK PÅ!

Montera och/eller byt o-ringar på samtliga kopplingar.



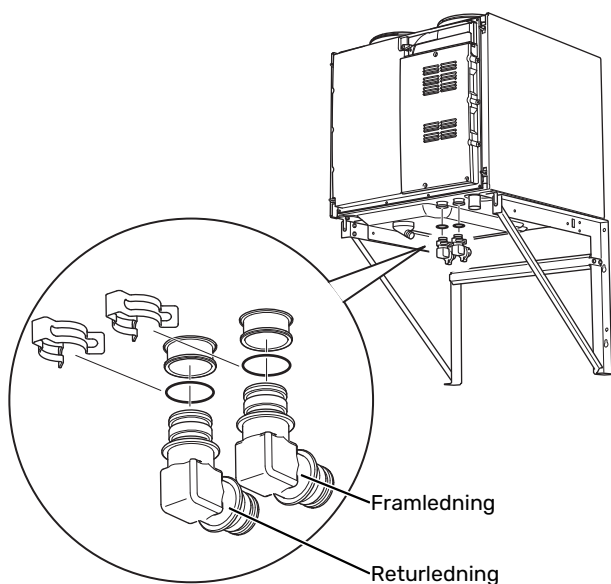
LUFTBEHANDLINGSDEL

1. Rörkopplingarna som demonterades från beredardelens flexrör monteras på de medlevererade flexrören.
2. Montera de medlevererade flexrören på fram- och returledningarna med medlevererade clips och o-ringar. Undvik kraftiga böjar på rören.



OBS!

De medlevererade flexrören får inte kapas.



3. Fäst flexrören i luftbehandlingsdelens bakkant med buntbanden av metall.
4. Montera den medlevererade kondensvattenslangen på luftbehandlingsdelen.

KONDENSVATTENSLANG

Kondensvattenslangen dras till avlopp, detta kan göra på olika sätt.

Slangen förläggs sluttande i hela sin längd för att undvika vattensäckar.

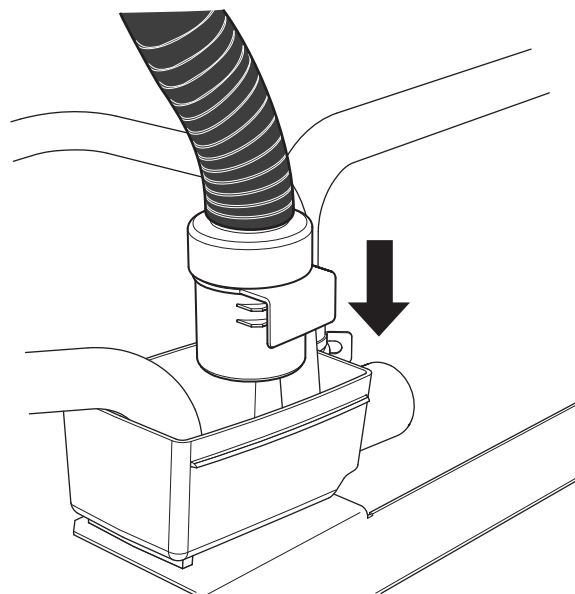


TIPS!

Vid behov kan kondensvattenslangen kapas.

VÄRMEPUMP MED SPILLVATTENKOPP (WM1)

1. Montera vattenlåset (WM6) på luftbehandlingsdelens kondensvattenslang.
2. Montera vattenlåset i spillkopp (WM1).



VÄRMEPUMP SOM SAKNAR SPILLVATTENKOPP

Forma kondensvattenslangen till ett vattenlås och dra slangen till avlopp.

Elinkoppling



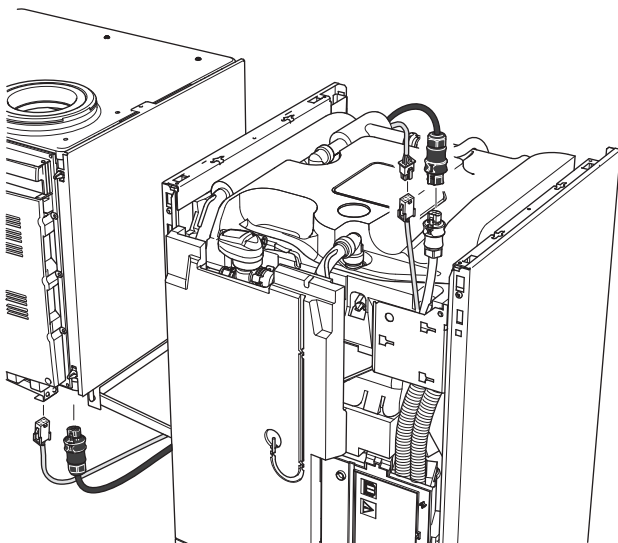
OBS!

All elektrisk inkoppling ska ske av behörig elektriker.

Elektrisk installation och ledningsdragning ska utföras enligt gällande nationella bestämmelser.

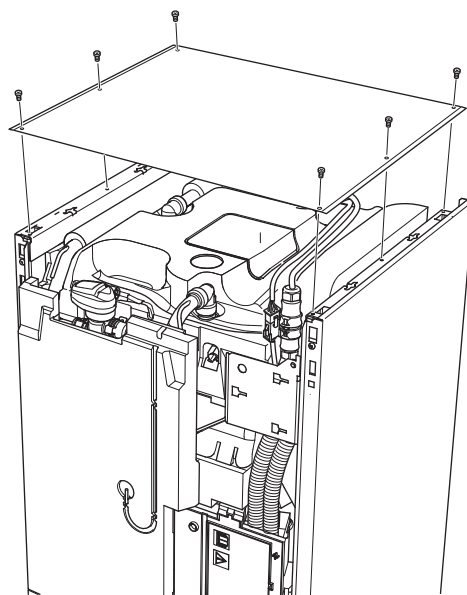
Värmepumpen ska vara spänningslös vid installation av DK1 S10.

1. Anslut de medlevererade kablagen på luftbehandlingsdelen.
2. Fäst samman kablagen med ett buntband med clips.
3. Anslut kablagen på beredardelen.



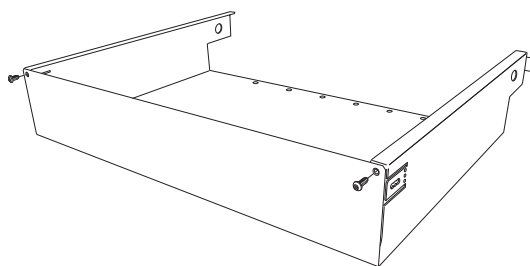
Topplåt

1. Montera topplåten på beredardelen. Fäst plåten med 6 av de medlevererade M5x9-skruvorna.

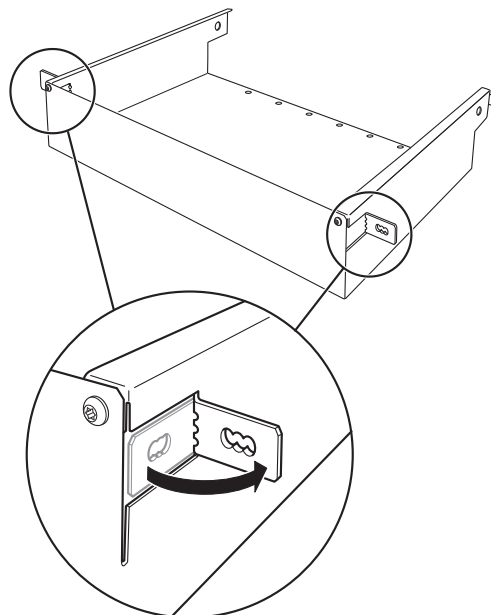


Bottenplåt

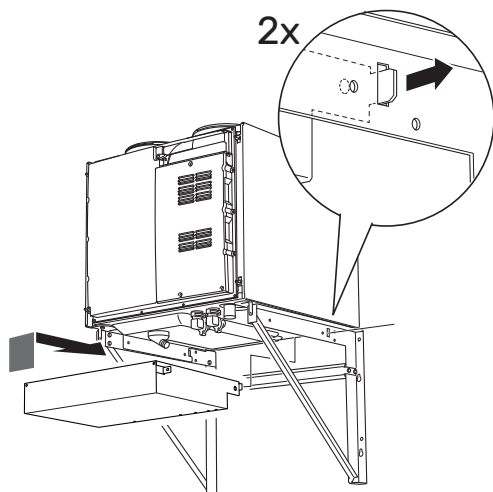
1. Montera samman bottenplåten med 2 av de medlevererade M5x9-skruvorna.



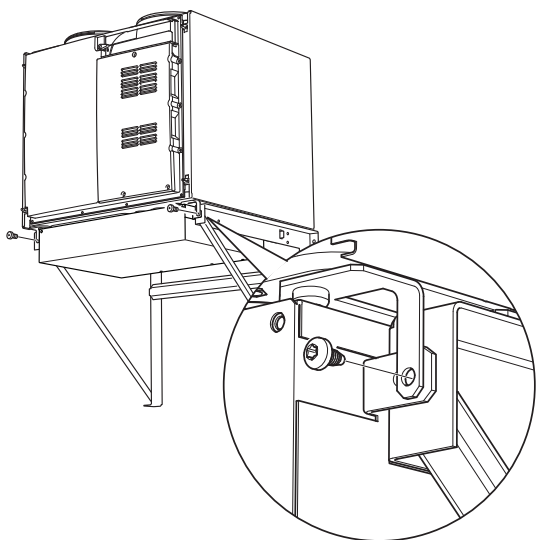
2. Vik ut låsvinklarna på bottenplåten.



3. Montera bottenplåten på luftbehandlingsdelen.



4. Skruva fast bottenplåten i luftbehandlingsdelens framkant med samma skruvar som håller fast luftbehandlingsdelen i konsolen.



5. Fixera kablagen samt kondensvattenslangen i bottenplåten med de medleverade buntbanden.
6. Återmontera frontplåtarna på luftbehandlings- och beredardelen.

English

General

This accessory is used when the heat pump is installed in areas with low ceilings or when you want to split the heat pump for some reason.

The air treatment section should be wall-mounted using the bracket BAU 10.



NOTE!

To prevent unnecessary heat losses insulate the flexible pipes.

The air treatment unit must be positioned no more than 80 cm from the water heater unit.



TIP!

See the Installer Manual for the heat pump for more information about the heat pump and its installation. The document can be downloaded from nibe.eu.

COMPATIBLE PRODUCTS

- S735
- S735C

CONTENTS

1 x	Top panel
1 x	Base plate
1 x	Panel
2 x	Flexible pipe
2 x	Wiring
1 x	Condensation water hose
8 x	Screw M5x9
2 x	Screw M5x16
2 x	Nuts
8 x	Locking clips
2 x	Bleed valves
16 x	O-rings
1 x	Cable ties
5 x	Cable tie with clips
2 x	Metal cable ties
2 x	Insulation

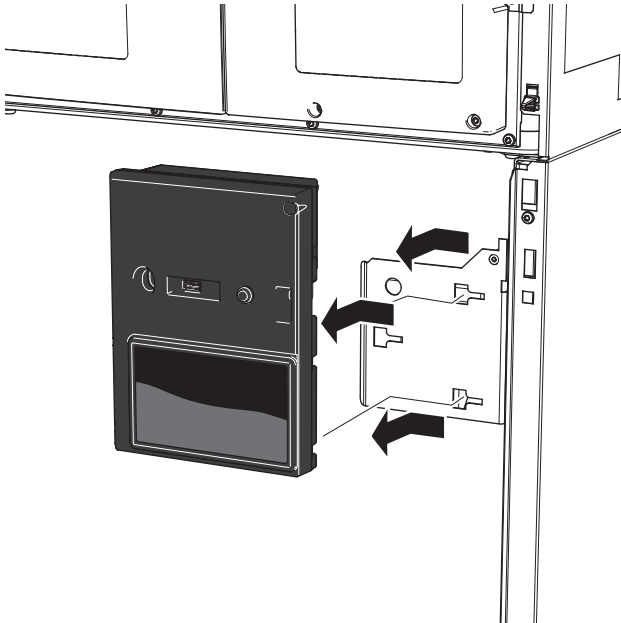
Preparations



CAUTION!

Drain the heat pump of water, if it has already been installed. There may be some hot water when draining, risk of scalding.

1. Switch off the heat pump and cut the power with the safety switch.
2. Remove the heat pump's front panels.
3. Remove the display.



Dismantling

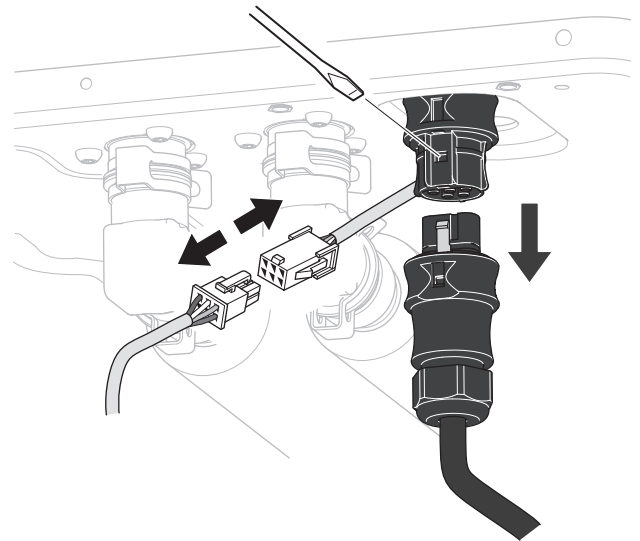


NOTE!

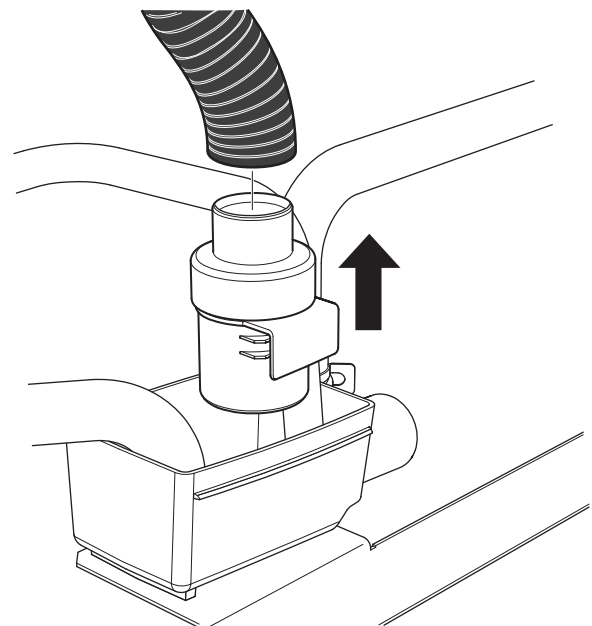
The air treatment section weighs 80-110 kg and the weight is not evenly distributed – the right side of the air treatment unit is the heaviest.

Use lifting equipment to lower the air treatment section safely to a suitable working height. If it is not possible to use lifting equipment, prepare a position at a lower height where the air treatment unit can be placed.

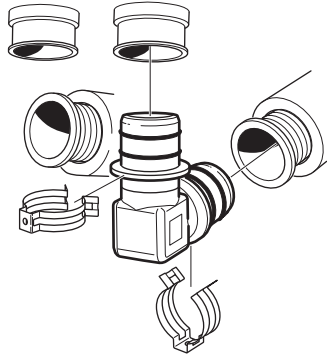
1. Disconnect the wiring between the air treatment section and the water heater section.



2. Disconnect the condensation hose from the air treatment section.
3. Heat pump with overflow cup: disconnect the water seal (WM6) from the overflow cup (WM1).
4. Heat pump with overflow cup: Remove the water seal from the condensation hose.



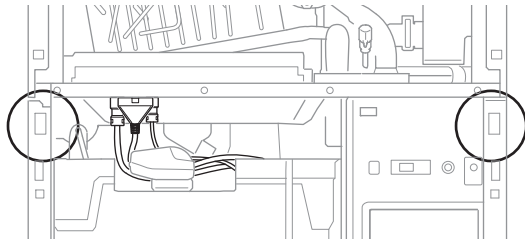
- Remove the pipe connections from the supply and return lines.



TIP!

Lift the air treatment unit slightly at the front edge, making it easier to access the pipe connections.

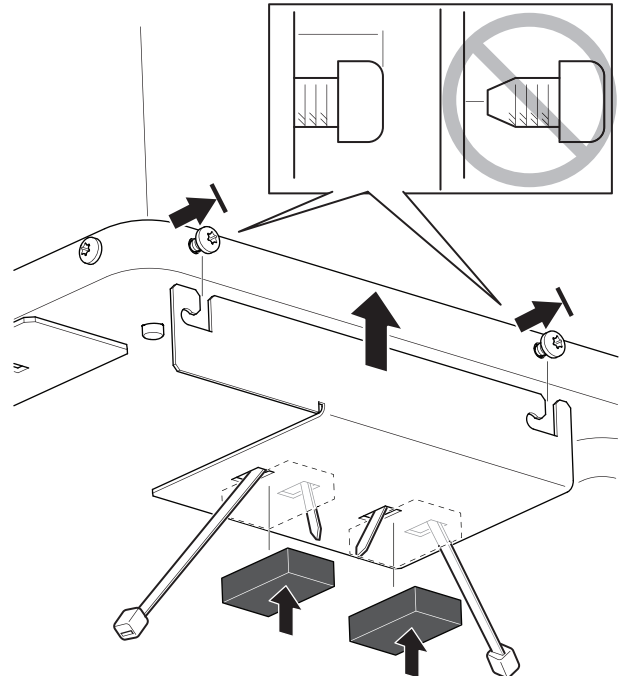
The air treatment unit is secured at the front edge of the heat pump with two screws.



- When the screws have been removed, remove the air treatment unit from the heater unit by pulling it towards the front edge of the heat pump and then upwards.

Bracket

- Install the bracket BAU 10 according to its Installer Manual.
- Install the enclosed panel at the rear of the air treatment unit and secure it in place with the air treatment unit's existing screws. In addition, install metal cable ties and the insulation pads.



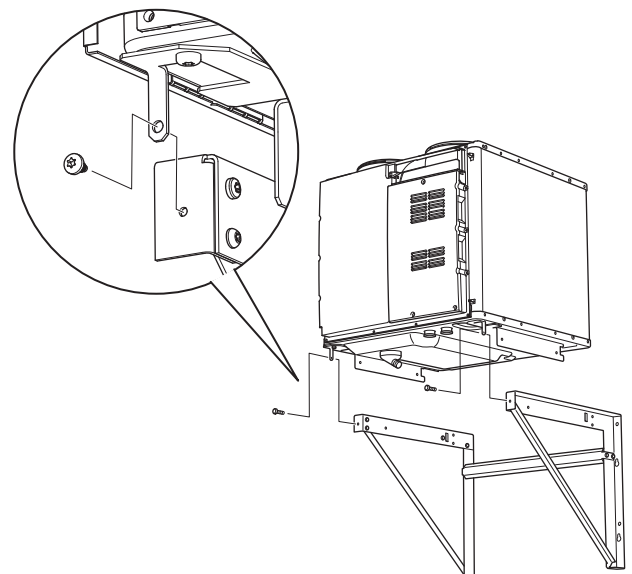
- Install the air treatment unit on the bracket.



NOTE!

Take care not to damage the condensation pipe on the air treatment unit.

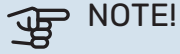
- Slide the lock tabs on the air treatment unit into the bracket and screw them into place using the enclosed M5x16 screws.



Pipe connections

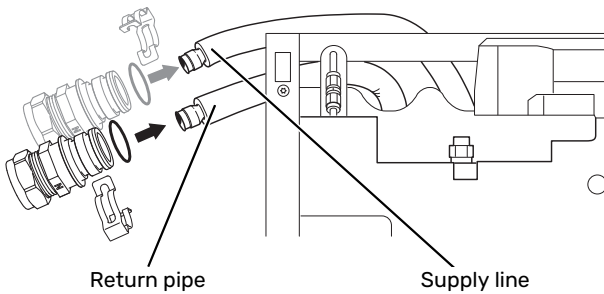
HEATER SECTION

1. Pull out the existing flexible pipes on the rear side of the water heater section.
2. Install the vent valves using the enclosed clips and O-rings. The valves are installed as joint connections between the existing flexible hoses and the enclosed flexible hoses.



NOTE!

Install and/or replace O-rings on all of the couplings.



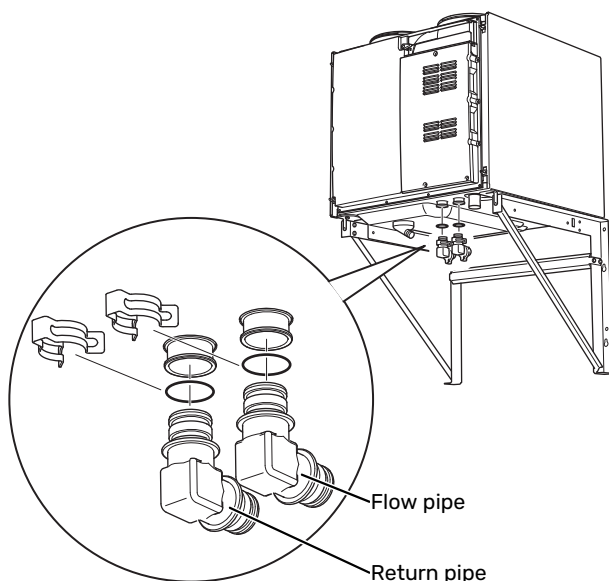
AIR TREATMENT SECTION

1. The pipe connections that were removed from the water heater unit's flexible pipes are fitted on the enclosed flexible pipes.
2. Install the enclosed flexible pipes on the supply and return lines using the enclosed clips and O-rings. Avoid sharp bends in the pipes.



CAUTION!

The supplied flexible pipes must not be cut.



3. Attach the flexible pipes at the rear of the air treatment unit using metal cable ties.

4. Install the enclosed condensation hose on the air treatment unit.

CONDENSATION WATER HOSE

The condensation hose is routed to a drain, which can be done in various ways.

The entire length of the hose is inclined to prevent water pockets.

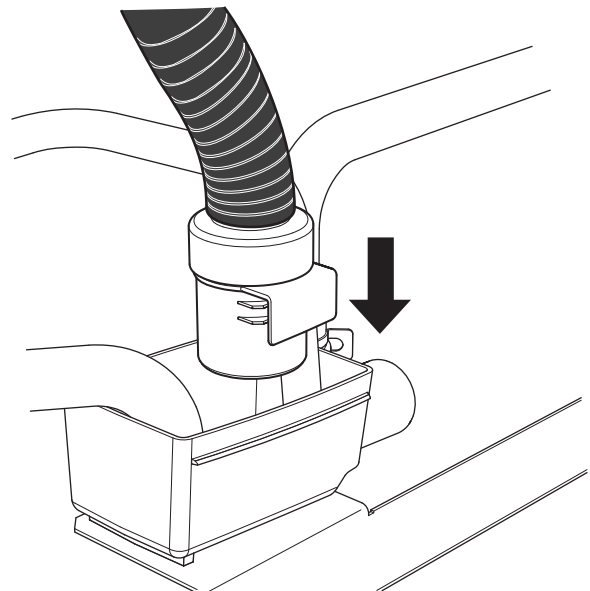


TIP!

If necessary, the condensation hose can be shortened by cutting it.

HEAT PUMP WITH OVERFLOW CUP (WM1)

1. Install a water seal (WM6) on the air treatment unit's condensation hose.
2. Install the water seal in the overflow cup (WM1).



HEAT PUMP WITHOUT OVERFLOW CUP

Shape the condensation hose to form a water seal and route the hose to a drain.

Electrical connection



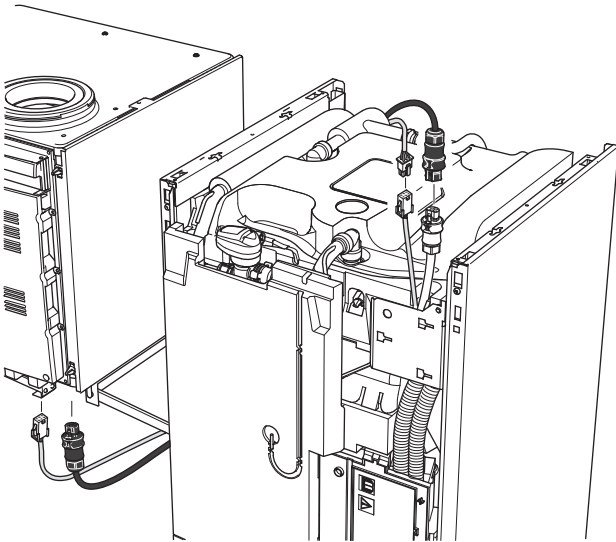
CAUTION!

All electrical connections must be carried out by an authorised electrician.

Electrical installation and wiring must be carried out in accordance with national provisions.

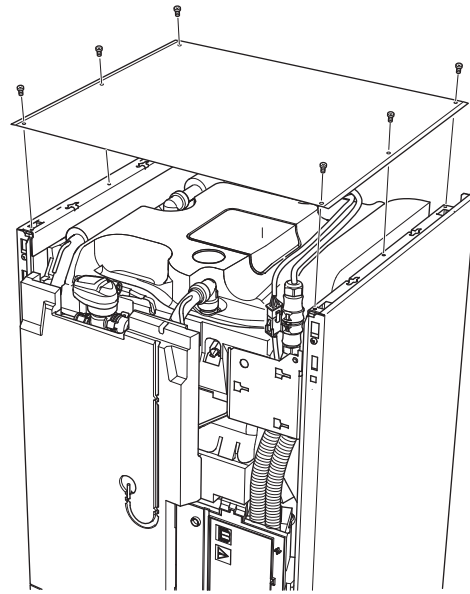
The heat pump must not be powered when installing DK1 S10.

1. Connect the enclosed wiring on the air treatment unit.
2. Fasten the wiring with a cable tie using clips.
3. Connect the wiring on the water heater unit.



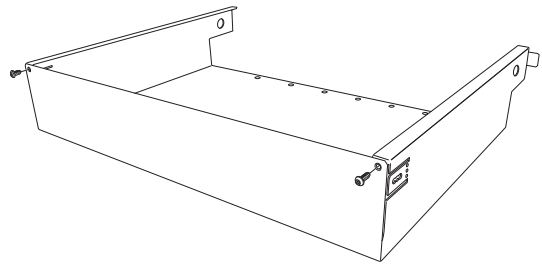
Top panel

1. Install the top panel on the water heater section. Secure the panel with 6 of the M5x9 screws supplied.

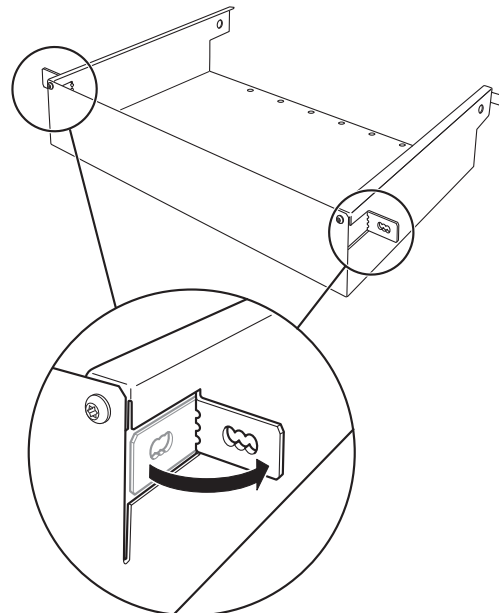


Base plate

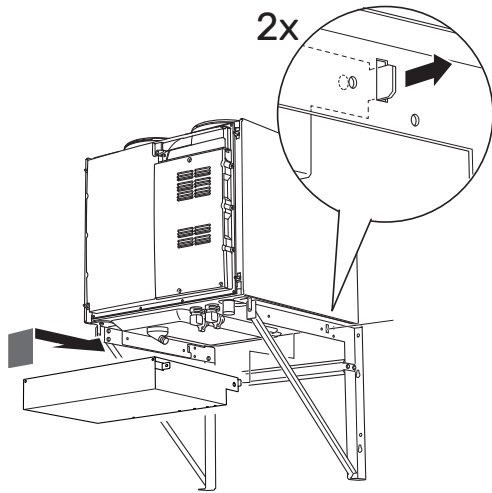
1. Secure the base plate with 2 of the enclosed M5x9 screws.



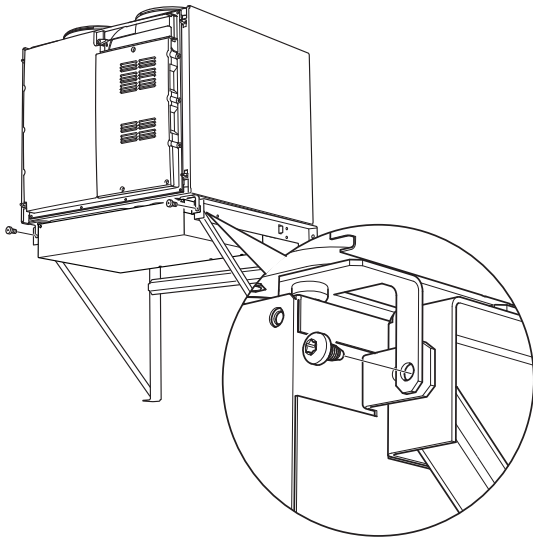
2. Bend out the lock tabs on the base plate.



3. Install the base plate on the air treatment unit.



4. Screw the base plate into place at the front edge of the air treatment unit using the same screws that secure the air treatment unit to the bracket.



5. Secure the wiring and the condensation hose in the base plate using the enclosed cable ties.
6. Reinstall the front panels on the air treatment and water heater units.

Deutsch

Allgemeines

Dieses Zubehör wird bei Installationen der Wärmepumpe in Bereichen mit niedriger Deckenhöhe verwendet oder wenn die Wärmepumpe aus einem anderen Grund geteilt werden soll.

Das Abluftmodul muss mit der Konsole BAU 10 an der Wand montiert werden.



HINWEIS!

Um unnötige Wärmeverluste zu vermeiden, sollten die Flexrohre isoliert werden.

Das Abluftmodul darf max. 80 cm vom Speicherteil entfernt aufgestellt werden.



TIPP!

Zu weiteren Informationen über die Wärmepumpe und deren Installation siehe entsprechendes Installationshandbuch. Das Dokument steht unter nibe.de zum Download bereit.

KOMPATIBLE PRODUKTE

- S735
- S735C

INHALT

1 St.	Obere Abdeckung
1 St.	Bodenplatte
1 St.	Blech
2 St.	Flexrohre
2 St.	Verkabelung
1 St.	Kondenswasserschlauch
8 St.	M5x-Schraube9
2 St.	M5x-Schraube16
2 St.	Muttern
8 St.	Sicherungsklemmen
2 St.	Entlüftungsventile
16 St.	O-Ringe
1 St.	Kabelbinder
5 St.	Kabelbinder mit Klemmen
2 St.	Kabelbinder aus Metall
2 St.	Isolierung

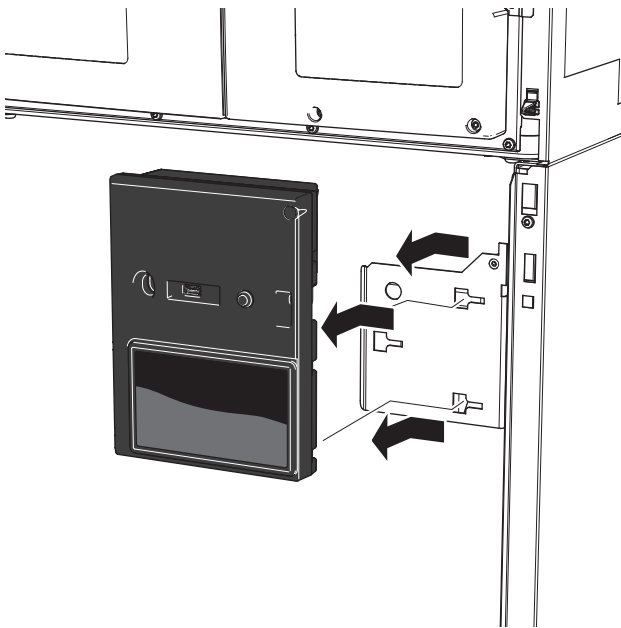
Vorbereitungen



ACHTUNG!

Lassen Sie das Wasser aus der Wärmepumpe ab, sofern diese bereits früher installiert wurde. Beim Entleeren kann heißes Wasser austreten. Dabei besteht eine Verbrühungsgefahr.

1. Schalten Sie die Wärmepumpe aus, und unterbrechen Sie die Stromversorgung mit dem Sicherheitsschalter.
2. Nehmen Sie die Frontabdeckungen der Wärmepumpe ab.
3. Demontieren Sie das Display.



Demontage

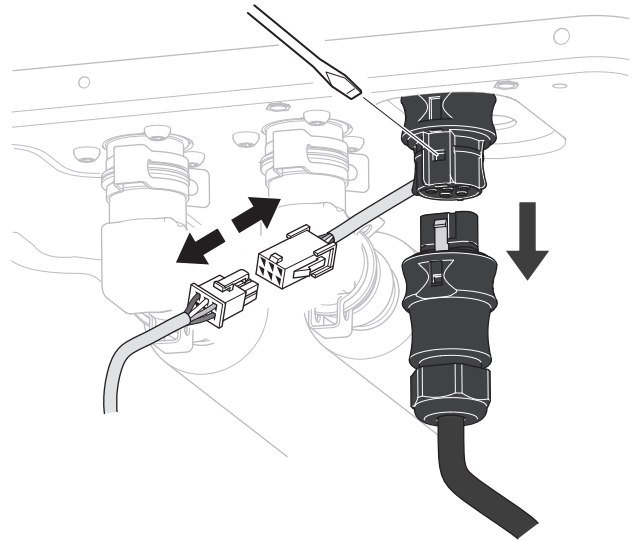


HINWEIS!

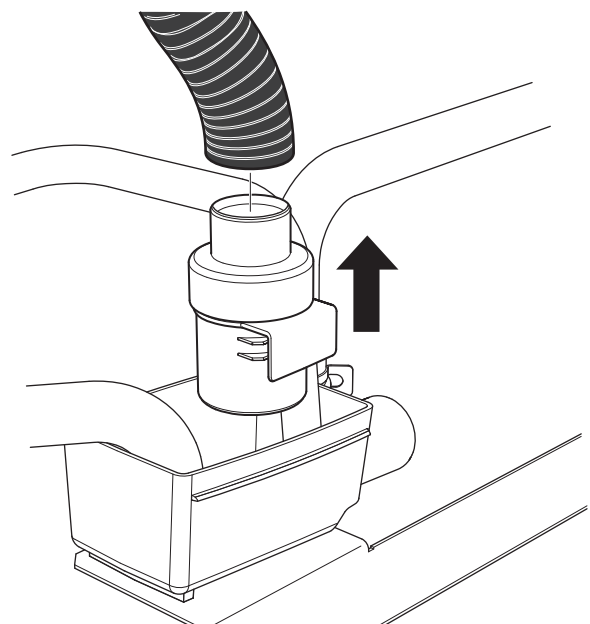
Das Abluftmodul wiegt 80-110 kg, und das Gewicht ist ungleich verteilt, wobei seine rechte Seite am schwersten ist.

Verwenden geeignetes Hebezeug, um das Abluftmodul auf sichere Weise auf eine geeignete Arbeitshöhe abzusenken. Wenn die Verwendung von Hebezeug nicht möglich ist, müssen Sie eine Abstellfläche in geeigneter Höhe vorbereiten, auf der Sie das Abluftmodul platzieren.

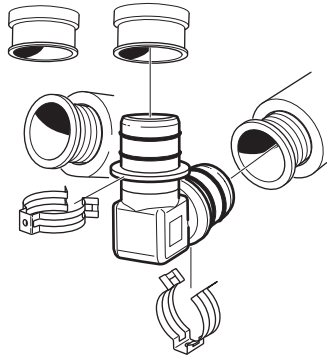
1. Lösen Sie die Verkabelung zwischen Abluftmodul und Speicherteil.



2. Lösen Sie den Kondenswasserschlauch vom Abluftmodul.
3. Wärmepumpe mit Überlaufbehälter: Lösen Sie den Wasserverschluss (WM6) vom Überlaufbehälter (WM1).
4. Wärmepumpe mit Überlaufbehälter: Entfernen Sie den Wasserverschluss vom Kondenswasserschlauch.



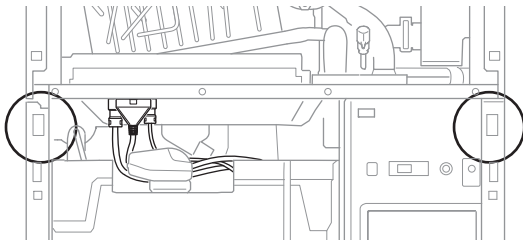
5. Entfernen Sie die Rohranschlüsse an Vor- und Rücklauf.



TIPP!

Heben Sie das Abluftmodul an der Vorderseite etwas an, um einfacher an die Rohrkupplungen zu gelangen.

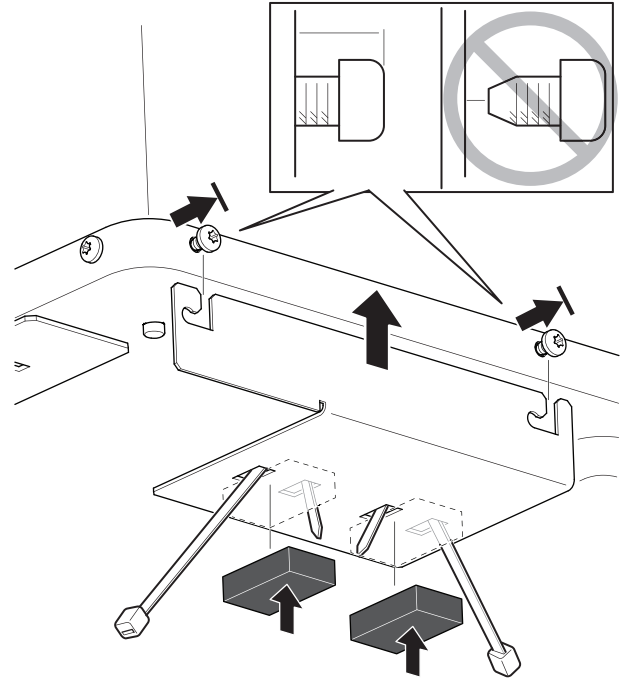
Das Abluftmodul ist mit zwei Schrauben an der Wärmepumpenvorderseite befestigt.



6. Nachdem die Schrauben gelöst wurden, entfernen Sie das Abluftmodul vom Speicherteil, indem Sie es an der Vorderseite der Wärmepumpe herausziehen und dann nach oben ziehen.

Konsole

1. Montieren Sie die Konsole BAU 10 gemäß dem zugehörigen Installateurhandbuch.
2. Montieren Sie das mitgelieferte Blech an der hinteren Kante des Abluftmoduls, und befestigen Sie es mit den vorhandenen Schrauben des Abluftmoduls. Montieren Sie außerdem den Kabelbinder aus Metall sowie die Isolierkissen.



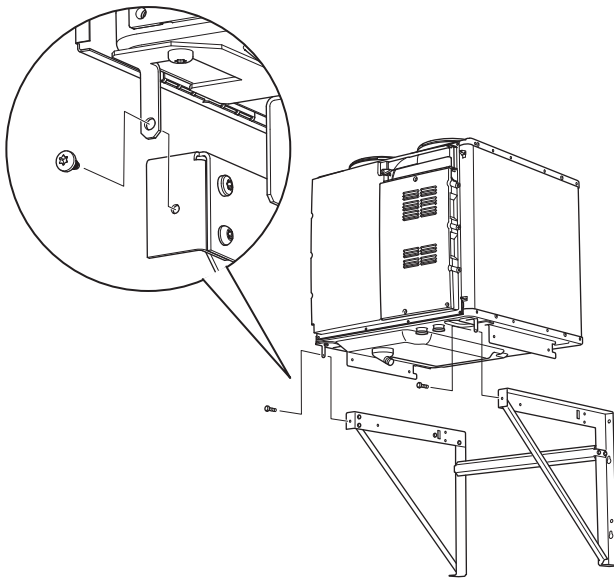
3. Montieren Sie das Abluftmodul auf der Konsole.



HINWEIS!

Gehen Sie vorsichtig vor, damit die Kondenswassertülle am Abluftmodul nicht beschädigt wird.

4. Passen Sie die Sicherungswinkel des Abluftmoduls in die Konsole ein, und schrauben Sie sie mit den beiliegenden M5x16-Schrauben fest.



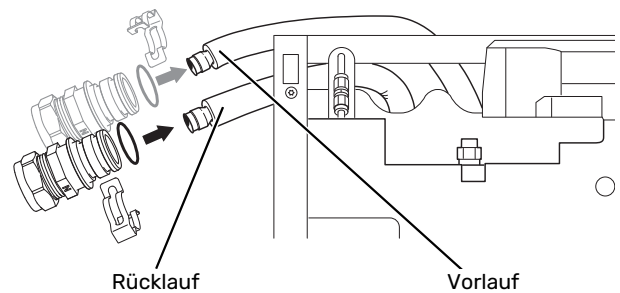
Rohranschluss

SPEICHERTEIL

1. Ziehen Sie die vorhandenen Flexrohre auf der Rückseite des Speicherteils heraus.
2. Montieren Sie die Entlüftungsventile mit den beiliegenden Klemmen und O-Ringen. Die Ventile werden als Verbindungskupplungen zwischen vorhandenen Flexrohren und den Flexrohren im Lieferumfang angebracht.

HINWEIS!

Montieren und bzw. oder ersetzen Sie die O-Ringe an allen Kupplungen.

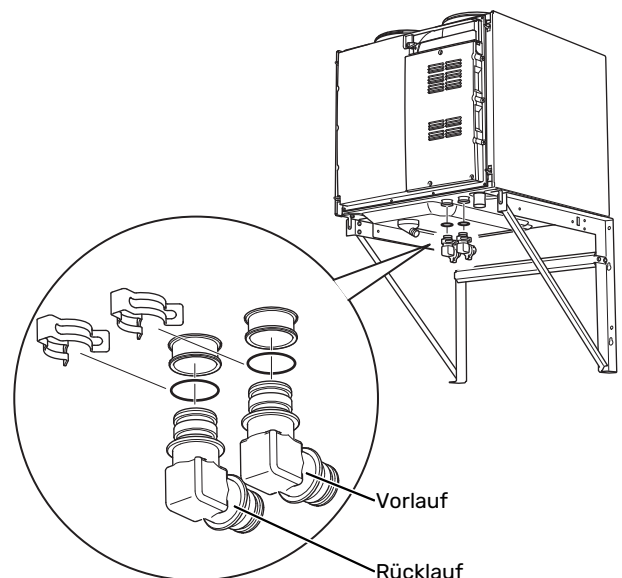


ABLUFTEMODUL

1. Die Rohrkupplungen, die von den Flexrohren des Speicherteils demontiert wurden, sind an den mitgelieferten Flexrohren zu montieren.
2. Bringen Sie die mitgelieferten Flexrohre mit den beiliegenden Klemmen und O-Ringen am Vor- und Rücklauf an. Vermeiden Sie dabei scharfe Rohrknicke.

ACHTUNG!

Die mitgelieferten Flexrohre dürfen nicht gekürzt werden.



3. Befestigen Sie das Flexrohr an der hinteren Kante des Abluftmoduls mit Kabelbinder aus Metall.
4. Montieren Sie den beiliegenden Kondenswasserschlauch am Abluftmodul.

KONDENSWASSERSCHLAUCH

Der Kondenswasserschlauch muss zum Abfluss verlegt werden, was auf unterschiedliche Weise erfolgen kann.

Der Schlauch muss über die gesamte Länge mit einem Gefälle verlegt werden, damit keine Wasseransammlungen entstehen.

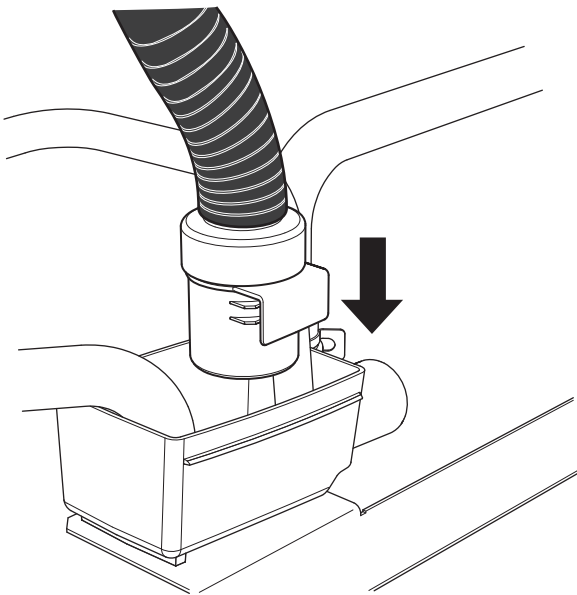


TIPP!

Bei Bedarf kann der Kondenswasserschlauch gekürzt werden.

WÄRMEPUMPE MIT ÜBERLAUFBEHÄLTER (WM1)

1. Montieren Sie den Wasserverschluss (WM6) am Kondenswasserschlauch des Abluftmoduls.
2. Montieren Sie den Wasserverschluss im Überlaufbehälter (WM1).



WÄRMEPUMPE OHNE ÜBERLAUFBEHÄLTER

Formen Sie den Kondenswasserschlauch zu einem Wasserverschluss, und verlegen Sie den Schlauch zum Abfluss.

Elektrischer Anschluss



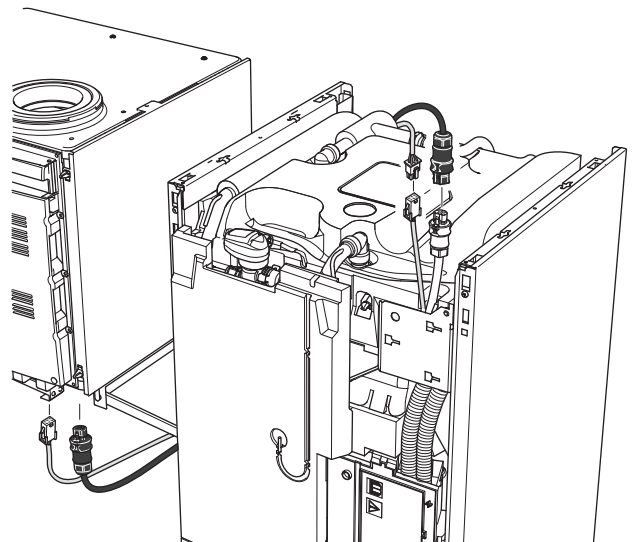
ACHTUNG!

Alle elektrischen Anschlüsse müssen von einem befugten Elektriker ausgeführt werden.

Bei der elektrischen Installation und beim Verlegen der Leitungen sind die geltenden nationalen Vorschriften zu berücksichtigen.

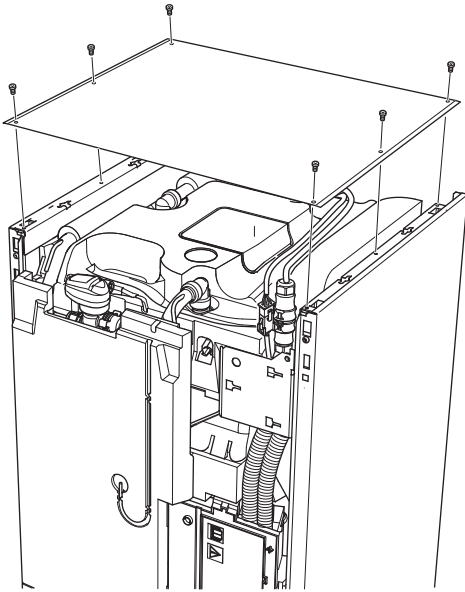
Die Wärmepumpe darf bei der Installation von DK1 S10 nicht mit Spannung versorgt werden.

1. Schließen Sie die beiliegenden Kabel am Abluftmodul an.
2. Fixieren Sie die Kabel aneinander mit einem Kabelbinder mit Klemme.
3. Schließen Sie die Kabel am Speicherteil an.



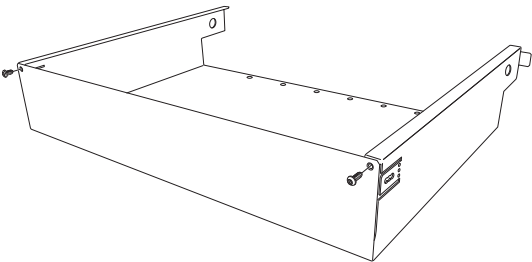
Obere Abdeckung

1. Bringen Sie das obere Abdeckblech auf dem Speicherteil an. Befestigen Sie das Blech mit 6 der mitgelieferten M5x9-Schrauben.

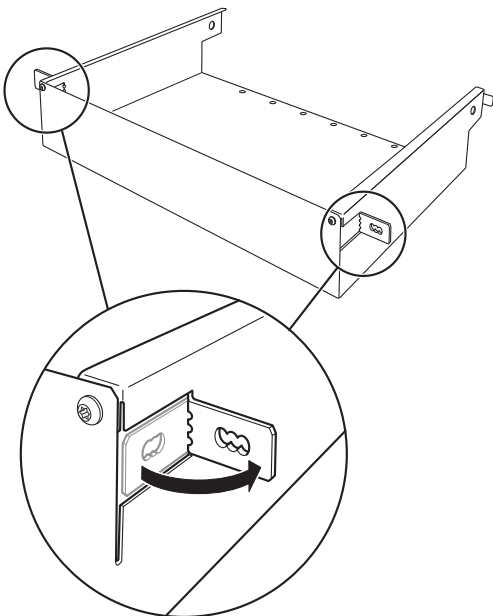


Bodenplatte

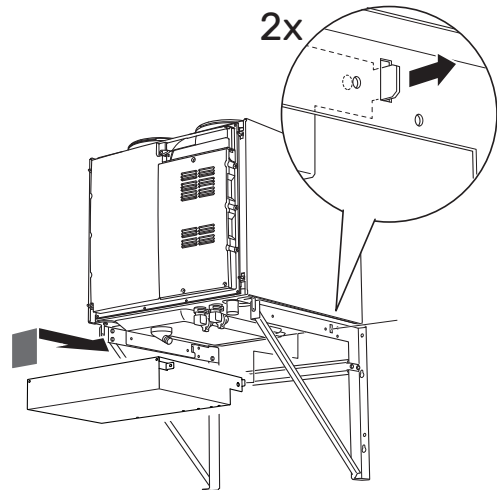
1. Montieren Sie die Bodenplatte mit 2 der beiliegenden M5x9-Schrauben.



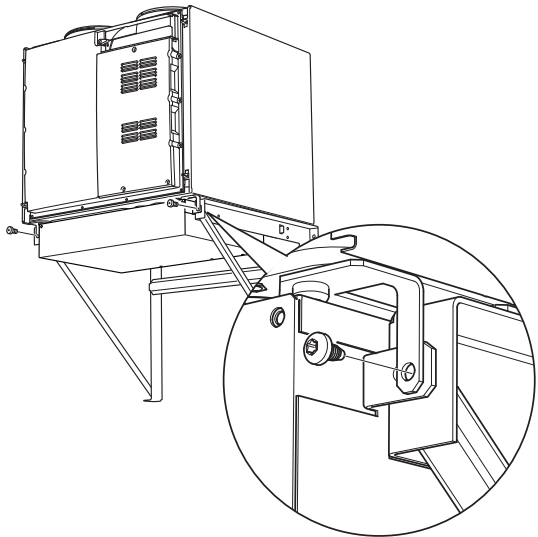
2. Klappen Sie die Sicherungswinkel an der Bodenplatte heraus.



3. Bringen Sie die Bodenplatte am Abluftmodul an.



4. Schrauben Sie die Bodenplatte mit denselben Schrauben, mit denen das Abluftmodul an der Konsole befestigt ist, an der Vorderkante des Abluftmoduls fest.



5. Fixieren Sie die Kabel sowie den Kondenswasserschlauch mithilfe der beiliegenden Kabelbinder an der Bodenplatte.
6. Befestigen Sie die Frontabdeckungen wieder am Abluftmodul und Speicherteil.

Suomeksi

Yleistä

Tätä lisävarustetta käytetään, kun lämpöpumppu asennetaan matalaan tilaan tai kun lämpöpumppu halutaan jakaa muusta syystä.

Ilmankäsittelyosa tulee asentaa seinälle kiinnikkeen BAU 10 avulla.



MUISTA!

Tarpeettomien lämpöhäviöiden välttämiseksi letkut tulee eristää.

Ilmankäsittelyosan saa asentaa enintään 80 cm päähän varaajaosasta.



VIHJE!

Lisätietoa lämpöpumpusta ja sen asennuksesta on lämpöpumpun asentajan käsikirjassa. Asiakirjan voi ladata osoitteesta nibe.fi.

SISÄLTÖ

1 kpl	Yläpelti
1 kpl	Pohjalevy
1 kpl	Pelti
2 kpl	Letku
2 kpl	Kaapelit
1 kpl	Kondenssivesiletku
8 kpl	Ruuvi M5x9
2 kpl	Ruuvi M5x16
2 kpl	Mutteri
8 kpl	Lukkopidike
2 kpl	Ilmausventtiilit
16 kpl	O-renkaat
1 kpl	Nippuside
5 kpl	Pidikenippuside
2 kpl	Metallinen nippuside
2 kpl	Eriste

YHTEENSOPIVAT TUOTTEET

- S735
- S735C

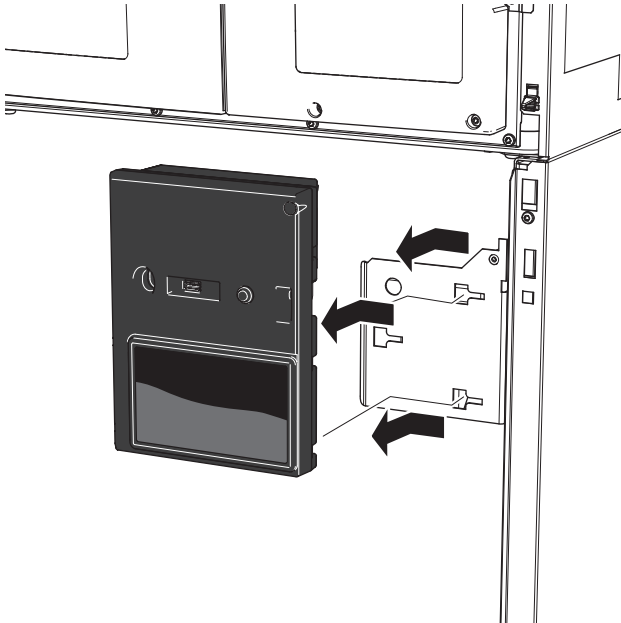
Valmistelut



HUOM!

Tyhjennä lämpöpumppu, jos se on asennettu aikaisemmin. Tyhjennyksen yhteydessä siitä saattaa tulla kuumaa vettä.

1. Kytke lämpöpumppu pois päältä ja katkaise virta turvakytkimellä.
2. Irrota lämpöpumpun etuluukut.
3. Irrota näyttö.



Irrotus

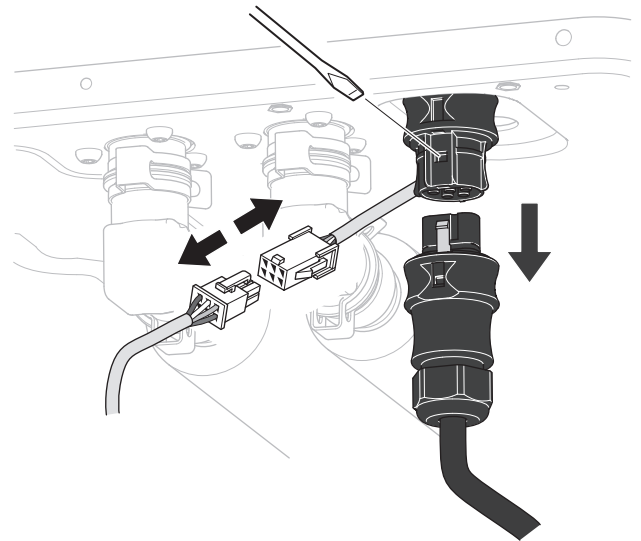


MUISTA!

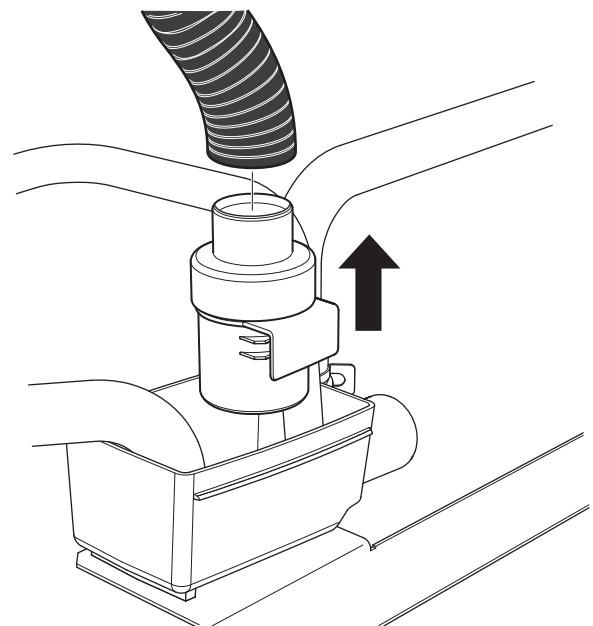
Ilmankäsittelyosa painaa noin 80-110 kg ja paino ei jakaudu tasaisesti, ilmankäsittelyosan oikea puoli on painavin.

Käytä nostoapuvälineitä laskeaksesi ilmankäsittelyosan turvallisesti sopivalle työskentelykorkeudelle. Jos nostoapuvälineiden käyttö ei ole mahdollista, valmistele sopivalla korkeudella oleva laskutila, johon ilmankäsittelyosa sijoitetaan.

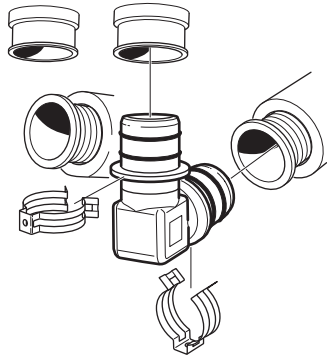
1. Irrota ilmankäsittelyosan ja lämmönsiirto-osan väliset kaapelit.



2. Irrota kondenssivesiletku ilmankäsittelyosasta.
3. Lämpöpumppu ylivuotokupin kanssa: irrota vesilukko (WM6) ylivuotokupista (WM1).
4. Ylivuotokuppi: Irrota vesilukko kondenssiletkusta.



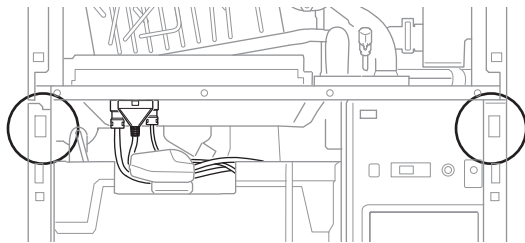
5. Irrota meno- ja paluuputkien liitännät.



VIHJE!

Nosta ilmankäsittelyosaa hieman etureunasta, jotta liitännöihin on helpompi päästä käsiksi.

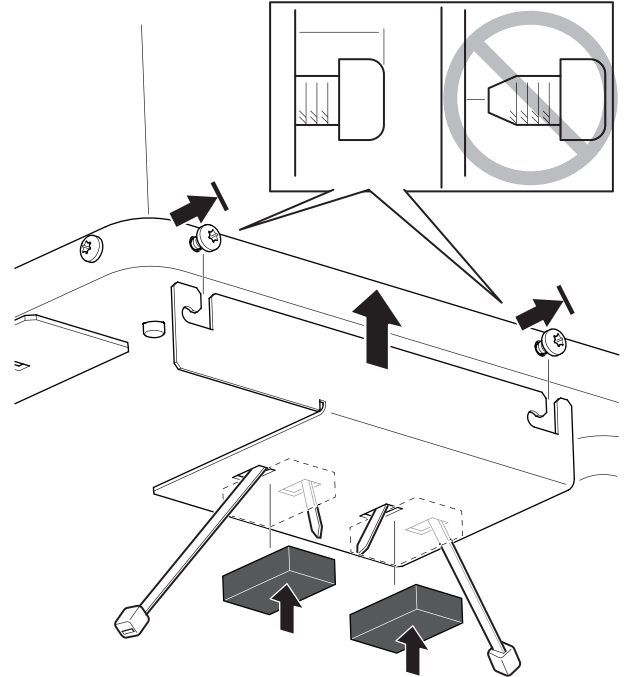
Ilmankäsittelyosa on kiinnitetty lämpöpumpun etureunaan kahdella ruuvilla.



6. Kun ruuvit on löysätty, irrota ilmankäsittelyosa varaajao-sasta vetämällä sitä lämpöpumpun etureunaa kohti ja sitten ylöspäin.

Kannatin

1. Asenna kannatin BAU 10 sen asentajan käsikirjan mukaisesti.
2. Asenna mukana toimitettu levy ilmankäsittelyosan taakosaan, ja kiinnitä se ilmankäsittelyosan nykyisillä ruuveilla. Asenna myös metallinippusiteet ja eristetyyny.



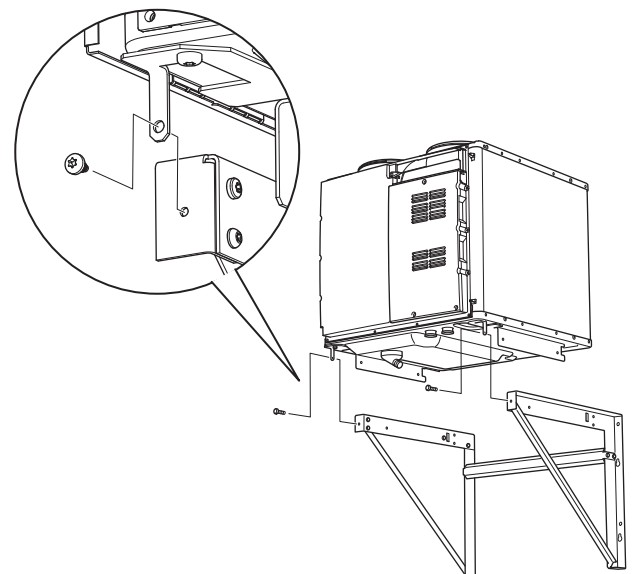
3. Asenna ilmankäsittelyosa kannattimeen.



MUISTA!

Varo vaurioittamasta ilmankäsittelyosan kondenssivesiputkea.

4. Asenna ilmankäsittelyosan lukituskulmat kannattimeen ja ruuvaa ne paikalleen mukana toimitetuilla M5x16-ruuveilla.



Putkiliitäntä

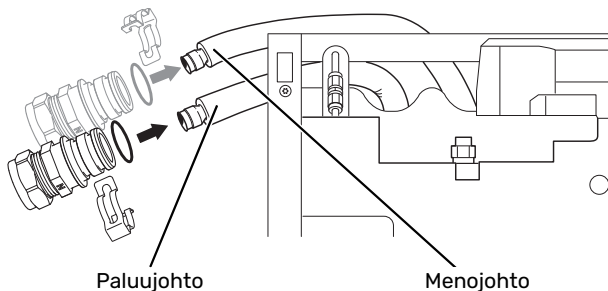
VARAAJAOSA

1. Vedä letkut ulos lämmönsiirto-osan takapuolelta.
2. Asenna ilmanpoistiventtiilit mukana toimitetuilla pidikkeillä ja o-renkailla. Venttiilit asennetaan jatkoliittimiksi nykyisten letkujen ja mukana toimitettujen letkujen väliin.



MUISTA!

Asenna ja/tai vaihda o-renkaat kaikkiin liittimiin.



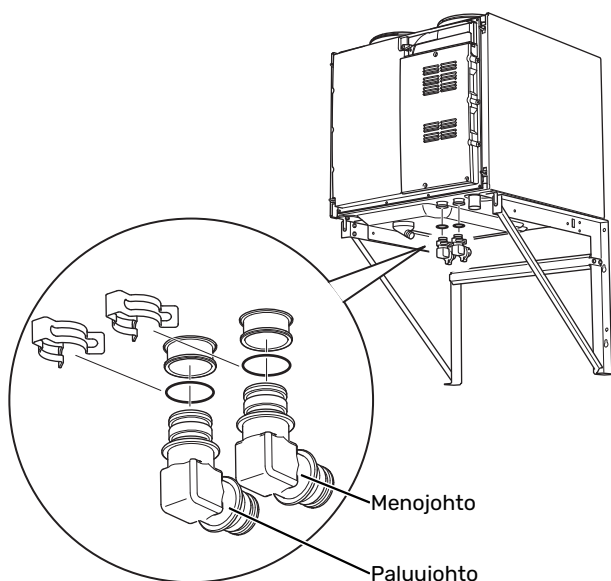
ILMANKÄSITTELYOSA

1. Varaajaosan letkuista irrotetut putkiliittimet asennetaan mukana toimitettuihin letkuihin.
2. Asenna mukana toimitetut letkut meno- ja paluuputkiin mukana toimitetuilla pidikkeillä ja o-renkailla. Vältä taivuttamasta putkia liikaa.



HUOM!

Mukana toimitettuja letkuja ei voi katkaista.



3. Kiinnitä joustoputket ilmankäsittelyosan takaosaan metallisilla nippusiteillä.
4. Asenna mukana toimitettu kondenssivesiletku ilmankäsittelyosaan.

KONDENSSESIVESILETKU

Kondenssivesiletku johdetaan lattiakaivoon, tämä voidaan tehdä eri tavoin.

Letkun on laskettava koko pituudeltaan vesitaskujen välttämiseksi.

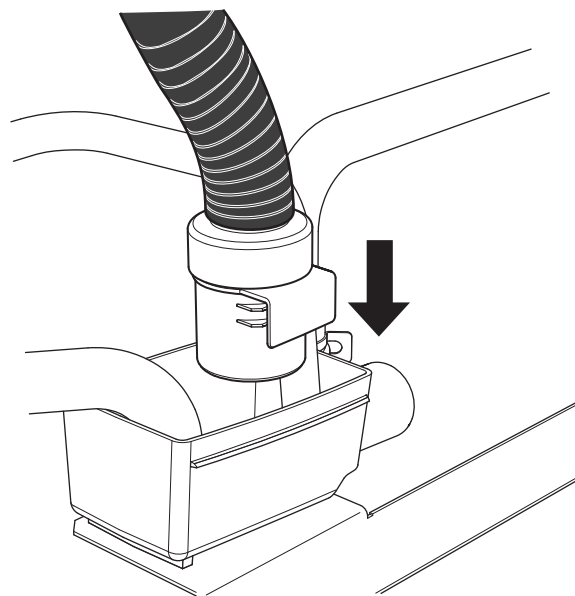


VIHJE!

Tarvittaessa kondenssivesiletkun voi katkaista.

LÄMPÖPUMPPU JA YLIVUOTOKUPPI (WM1)

1. Asenna vesilukko (WM6) ilmankäsittelyosan kondenssivesiletkuun.
2. Asenna vesilukko jätevesikuppiin (WM1).



LÄMPÖPUMPPU, JOSSA EI OLE YLIVUOTOKUPPIA

Muotoile kondenssivesiletku vesilukoksi ja vedä letku lattiakaivoon.

Sähköasennukset



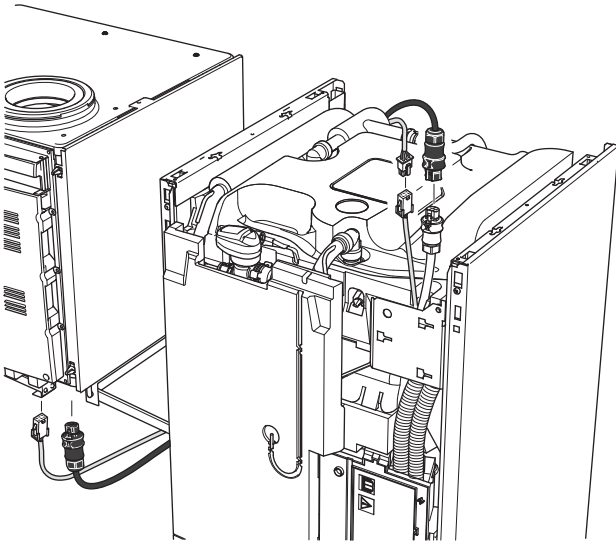
HUOM!

Sähköasennukset saa tehdä vain valtuutettu sähköasentaja.

Sähköasennukset ja johtimien veto on tehtävä voimassa olevien asetusten ja määräysten mukaisesti.

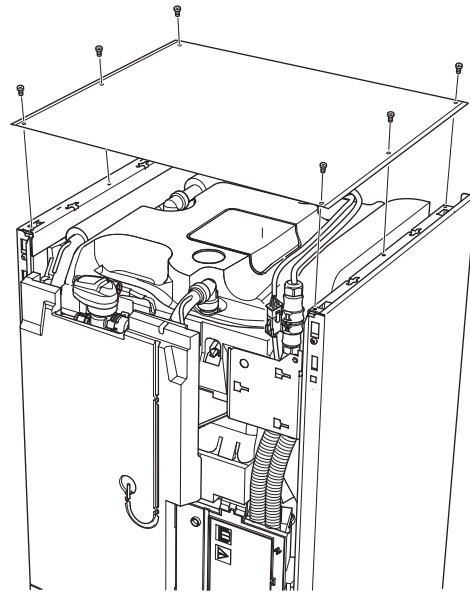
Lämpöpumpun pitää olla jännitteetön DK1 S10:n asennuksen aikana.

1. Kytke mukana toimitetut kaapelit ilmankäsittelyosaan.
2. Kiinnitä kaapelit yhteen nippusiteellä, jossa on klipsit.
3. Kytke kaapelit varaajaosaan.



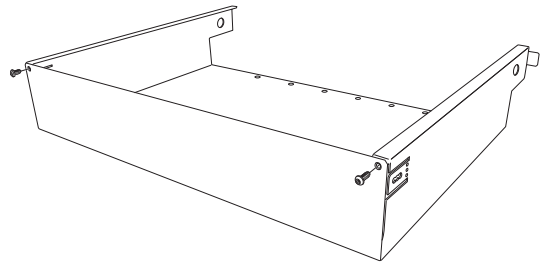
Yläpelti

1. Asenna yläpelti lämmönsiirto-osaan. Kiinnitä pelti 6 M5x9-ruuvilla.

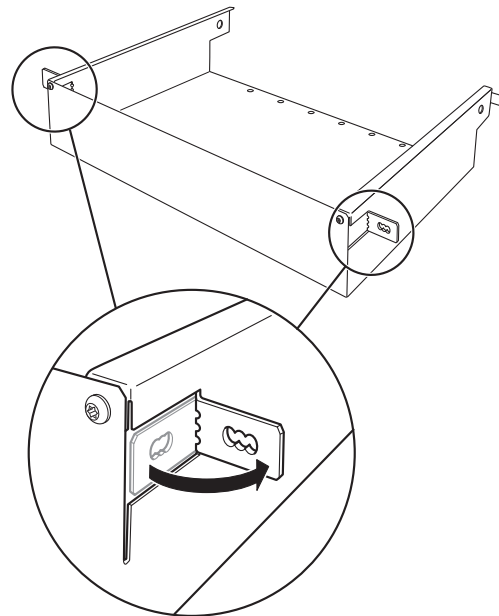


Pohjalevy

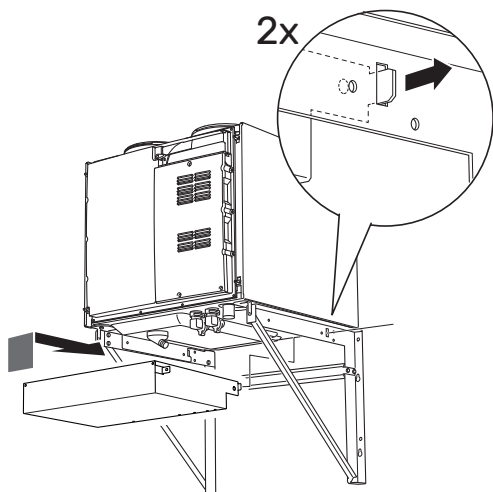
1. Kiinnitä pohjalevy 2 M5x9-ruuvilla.



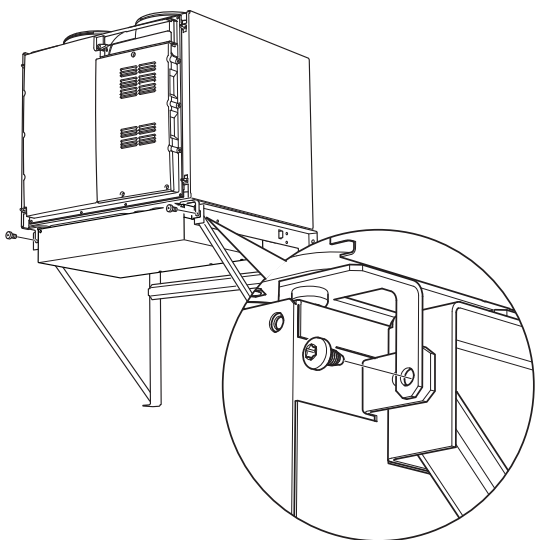
2. Käännä ulos ilmankäsittelyosan lukituskulmat.



3. Asenna pohjalevy ilmankäsittelyosaan.



4. Ruuvaa pohjalevy kiinni ilmankäsittelyosan etureunaan samoilla ruuveilla, joilla ilmankäsittelyosa on kiinnitetty kannattimeen.



5. Kiinnitä kaapelit ja kondenssivesiletku pohjalevyyn mukana toimitetuilla nippusiteillä.

6. Asenna ilmankäsittely- ja varaajaosien etupellit.

Nederlands

Algemeen

Dit accessoire wordt gebruikt wanneer de warmtepomp wordt geïnstalleerd in ruimtes met lage plafonds of wanneer u de warmtepomp om welke reden dan ook wilt splitsen.

Het luchtbehandelingsgedeelte moet aan de muur worden bevestigd met behulp van de beugel BAU 10.



Voorzichtig!

Om onnodige warmteverliezen te voorkomen, moeten de flexibele leidingen worden geïsoleerd.

De luchtbehandelingseenheid mag op niet meer dan 80 cm afstand van de boilerseenheid worden geplaatst.



TIP

Zie de installatiehandleiding voor de warmtepomp voor meer informatie over de warmtepomp en de installatie ervan. Het document kan worden gedownload van nibenl.nl.

COMPATIBELE PRODUCTEN

- S735
- S735C

INHOUD

1 x	Bovenpaneel
1 x	Bodemplaat:
1 x	Paneel
2 x	Flexibele leiding
2 x	Bedrading
1 x	Condenswaterslang
8 x	Schroef M5x9
2 x	Schroef M5x16
2 x	Moeren
8 x	Sluitklemmen
2 x	Ontluchtingskleppen
16 x	O-ringen
1 x	Kabelbandjes
5 x	Kabelbinder met klemmen
2 x	Metalen kabelbandjes
2 x	Isolatie

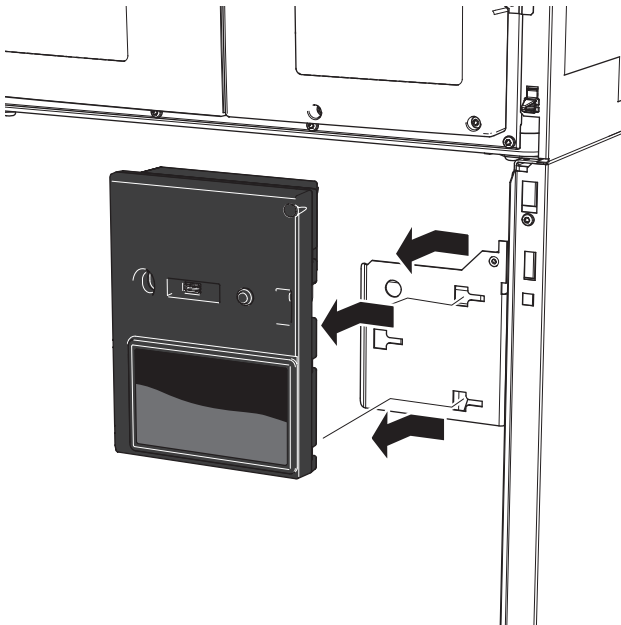
Vorbereidingen



LET OP!

Laat het water uit de warmtepomp lopen als die al geïnstalleerd is. Er kan wat heet water aanwezig zijn bij het aftappen: gevaar voor brandwonden.

1. Schakel te warmtepomp uit en onderbreek de stroom met de veiligheidsschakelaar.
2. Verwijder de voorpanelen van de warmtepomp.
3. Verwijder het display.



Demonteren

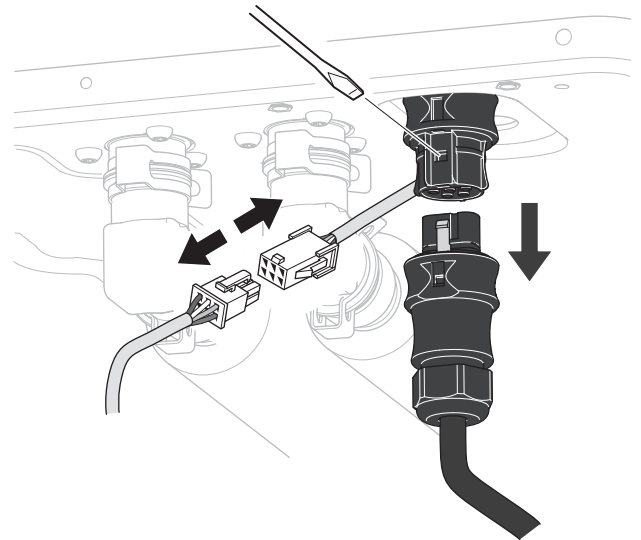


Voorzichtig!

Het luchtbehandelingsgedeelte weegt 80-110 kg en het gewicht is niet gelijkmatig verdeeld – de rechterkant van de luchtbehandelingseenheid is het zwaarst.

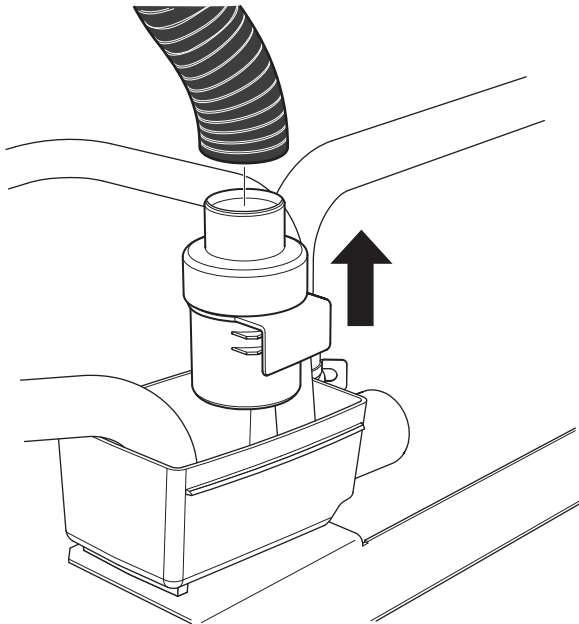
Gebruik hijsapparatuur om de luchtbehandelingssectie veilig naar een geschikte werkhoogte te laten zakken. Als het niet mogelijk is om hijsapparatuur te gebruiken, bereid dan een plaats op een lagere hoogte voor waar de luchtbehandelingseenheid kan worden geplaatst.

1. Maak de bedrading tussen het luchtbehandelingsgedeelte en het boilergedeelte los.

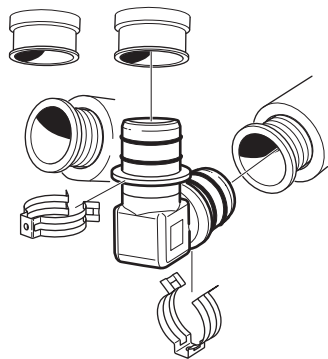


2. Koppel de condensslang los van het luchtbehandelingsgedeelte.
3. Warmtepomp met overstortkom: maak het waterslot (WM6) los van de overstortkom (WM1).

4. Warmtepomp met overstortkom: Verwijder het waterslot van de condensslang.



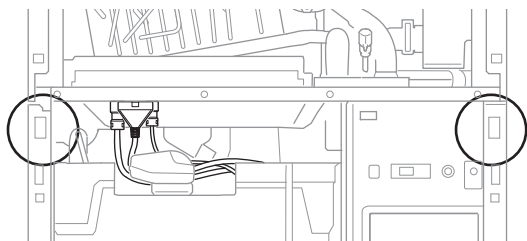
5. Verwijder de leidingaansluitingen van de aanvoer- en retourleidingen.



TIP

Til de luchtbehandelingseenheid aan de voorkant iets omhoog zodat u makkelijker bij de leidingaansluitingen kunt.

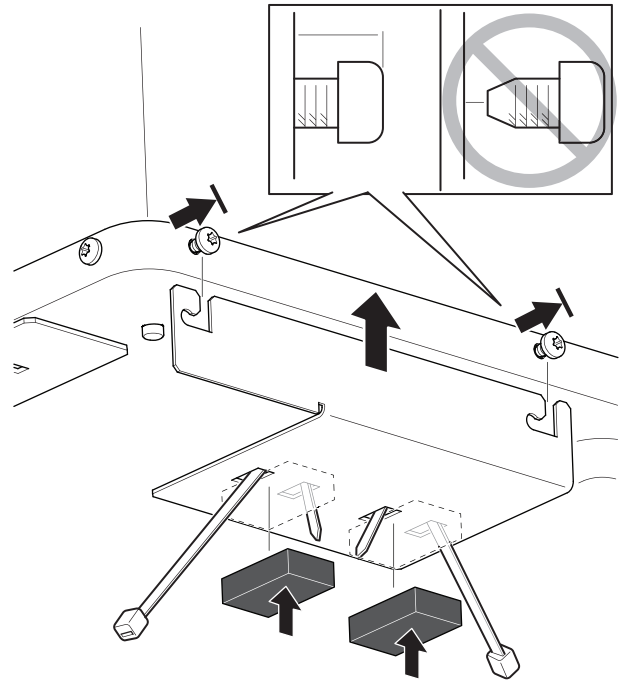
De luchtbehandelingseenheid is met twee schroeven aan de voorkant van de warmtepomp bevestigd.



6. Wanneer de schroeven zijn verwijderd, verwijdert u de luchtbehandelingseenheid van de boilereenheid door deze naar de voorste rand van de warmtepomp en vervolgens omhoog te trekken.

Beugel

1. Breng de beugel BAU 10 aan volgens de bijbehorende installatiehandleiding.
2. Installeer het meegeleverde paneel aan de achterkant van de luchtbehandelingseenheid en zet het vast met de aanwezige schroeven van de luchtbehandelingseenheid. Installeer ook de metalen kabelbandjes en de isolatiepads.



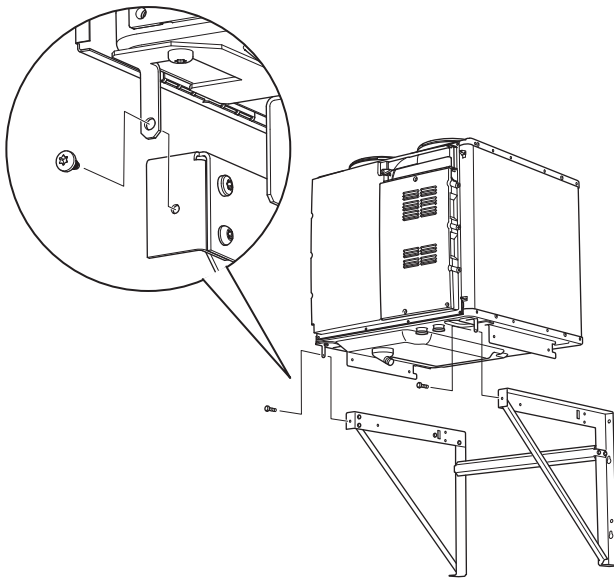
3. Breng de luchtbehandelingseenheid aan op de beugel.



Voorzichtig!

Zorg ervoor dat de condensleiding op de luchtbehandelingseenheid niet beschadigd raakt.

4. Schuif de vergrendelingslipjes op de luchtbehandelings-eenheid in de beugel en schroef ze op hun plaats met de meegeleverde M5x16-schroeven.



Aansluiting van de leidingen

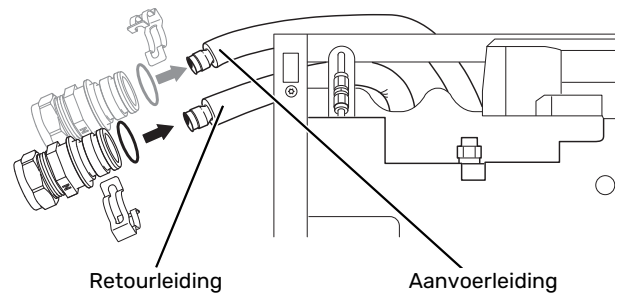
VERWARMINGSGEDEELTE

1. Trek de bestaande flexibele leidingen naar buiten aan de achterzijde van het boilergedeelte.
2. Breng de ontluchters aan met behulp van de meegeleverde klemmen en O-ringen. De kleppen worden geïnstalleerd als verbindingsaansluitingen tussen de bestaande flexibele slangen en de meegeleverde flexibele slangen.



Voorzichtig!

Breng O-ringen aan op alle koppelingen en/of vervang ze.



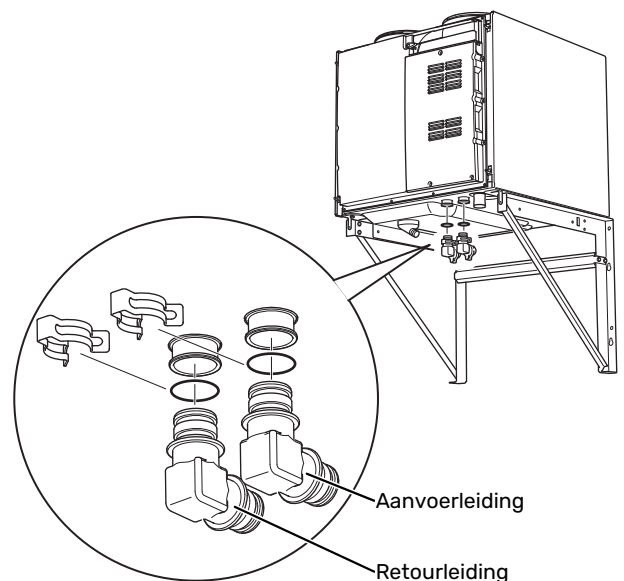
LUCHTBEHANDELING

1. De leidingaansluitingen die zijn verwijderd uit de flexibele leidingen van de boiler-eenheid worden op de meegeleverde flexibele leidingen aangebracht.
2. Breng de meegeleverde flexibele leidingen op de aanvoer- en retourleidingen aan met behulp van de meegeleverde klemmen en O-ringen. Vermijd scherpe bochten in de leidingen.



LET OP!

De geleverde flexibele leidingen mogen niet worden ingekort.



3. Bevestig de flexibele leidingen aan de achterkant van de luchtbehandelingseenheid met behulp van metalen kabelbandjes.
4. Installeer de meegeleverde condensslang op de luchtbehandelingseenheid.

CONDENSWATERSLANG

De condensslang wordt naar een afvoer geleid, wat op verschillende manieren kan worden gedaan.

De slang moet over de gehele lengte omlaag lopen om waterzakken te voorkomen.

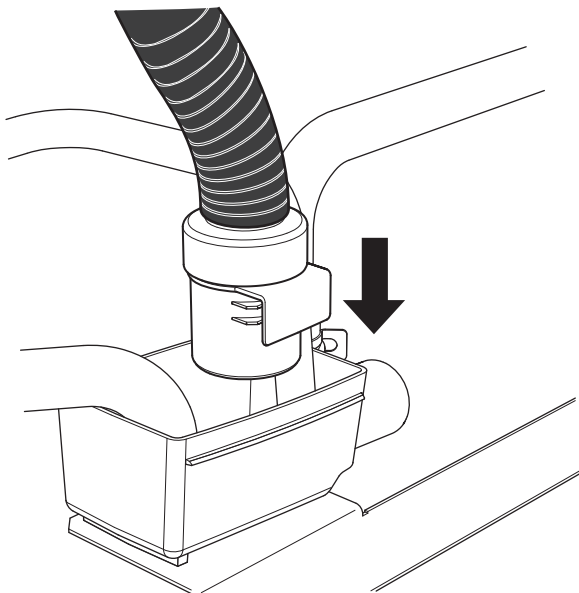


TIP

Indien nodig kan de condensslang worden ingekort door deze af te snijden.

WARMTEPOMP MET OVERSTORTKOM (WM1)

1. Breng een waterslot (WM6) aan op de condensslang van de luchtbehandelingseenheid.
2. Breng het waterslot aan in de overstortkom (WM1).



WARMTEPOMP ZONDER OVERSTORTKOM

Vorm de condensslang zo dat er een waterslot wordt gevormd en leid de slang naar een afvoer.

Elektrische aansluiting



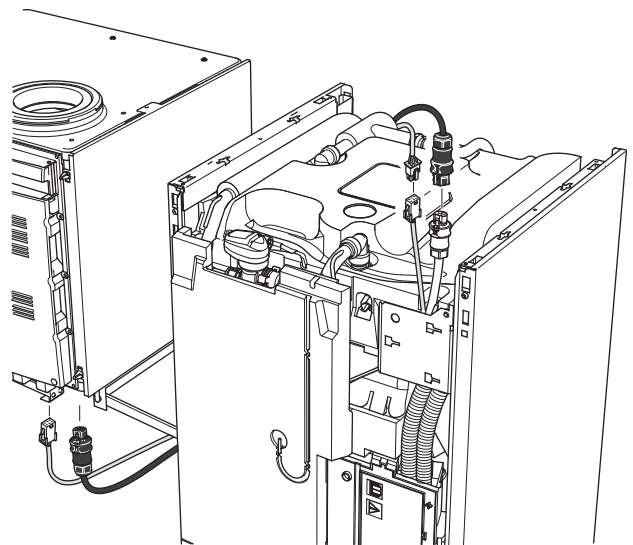
LET OP!

Alle elektrische aansluitingen moeten door een erkende elektricien worden uitgevoerd.

De elektrische installatie en de bedrading moeten worden uitgevoerd conform de nationale bepalingen.

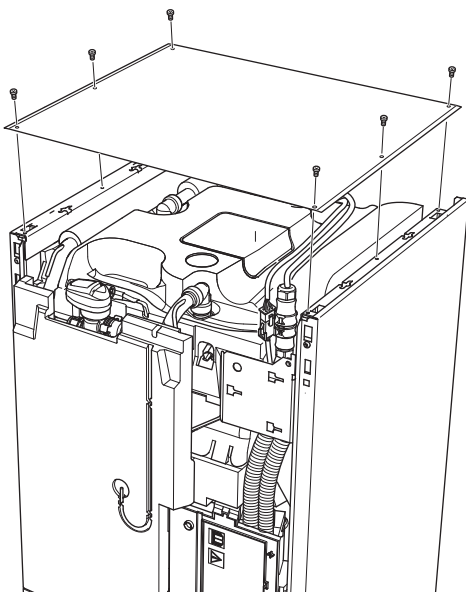
De warmtepomp moet spanningsloos zijn als DK1 S10 wordt geïnstalleerd.

1. Sluit de meegeleverde bedrading aan op de luchtbehandelingseenheid.
2. Zet de bedrading vast met de kabelbinder met klemmen.
3. Sluit de bedrading aan op de boilerseenheid.



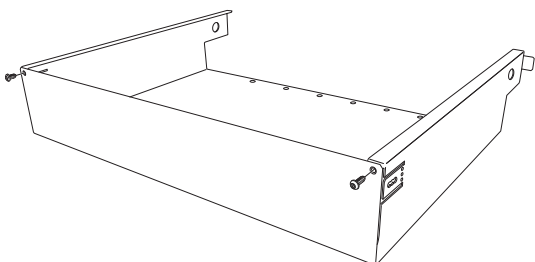
Bovenpaneel

1. Breng het bovenpaneel aan op het boilergedeelte. Bevestig het paneel met 6 van de meegeleverde M5x9-schroeven.

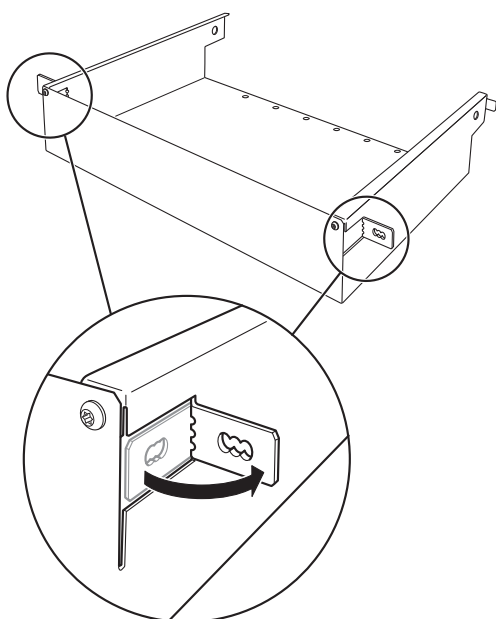


Bodemplaat:

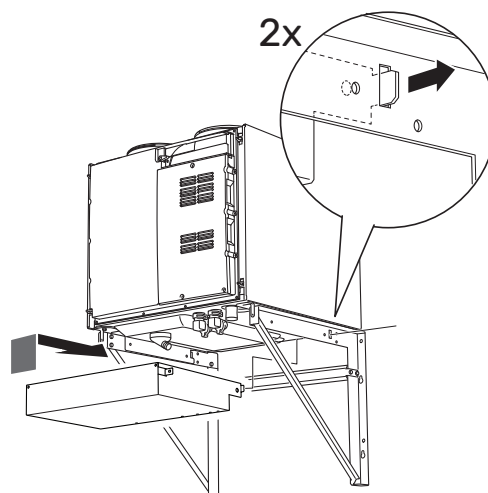
1. Zet de bodemplaat vast met 2 van de meegeleverde M5x9-schroeven.



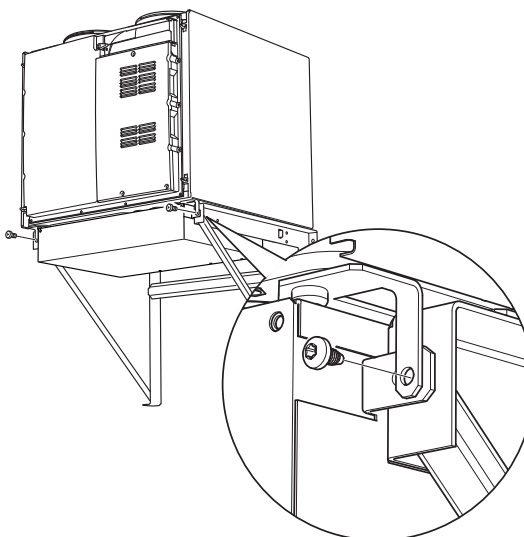
2. Buig de vergrendelingslipjes op de bodemplaat naar buiten.



3. Breng de bodemplaat aan op de luchtbehandelingseenheid.



4. Schroef de bodemplaat aan de voorkant van de luchtbehandelingseenheid op zijn plaats met dezelfde schroeven waarmee ook de luchtbehandelingseenheid aan de beugel is bevestigd.



5. Zet de bedrading en de condensslang vast in de bodemplaat met behulp van de meegeleverde kabelbandjes.
6. Plaats de voorpanelen terug op de luchtbehandelings- en boilerseenheden.

NIBE Energy Systems
Hannabadsvägen 5
Box 14
SE-285 21 Markaryd
info@nibe.se
nibe.eu

IHB EN 2450-2 631188

This is a publication from NIBE Energy Systems. All product illustrations, facts and data are based on the available information at the time of the publication's approval.

NIBE Energy Systems makes reservations for any factual or printing errors in this publication.

©2025 NIBE ENERGY SYSTEMS

