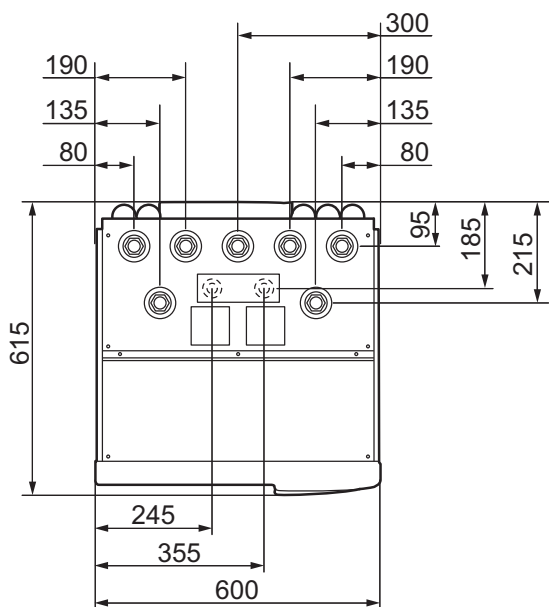
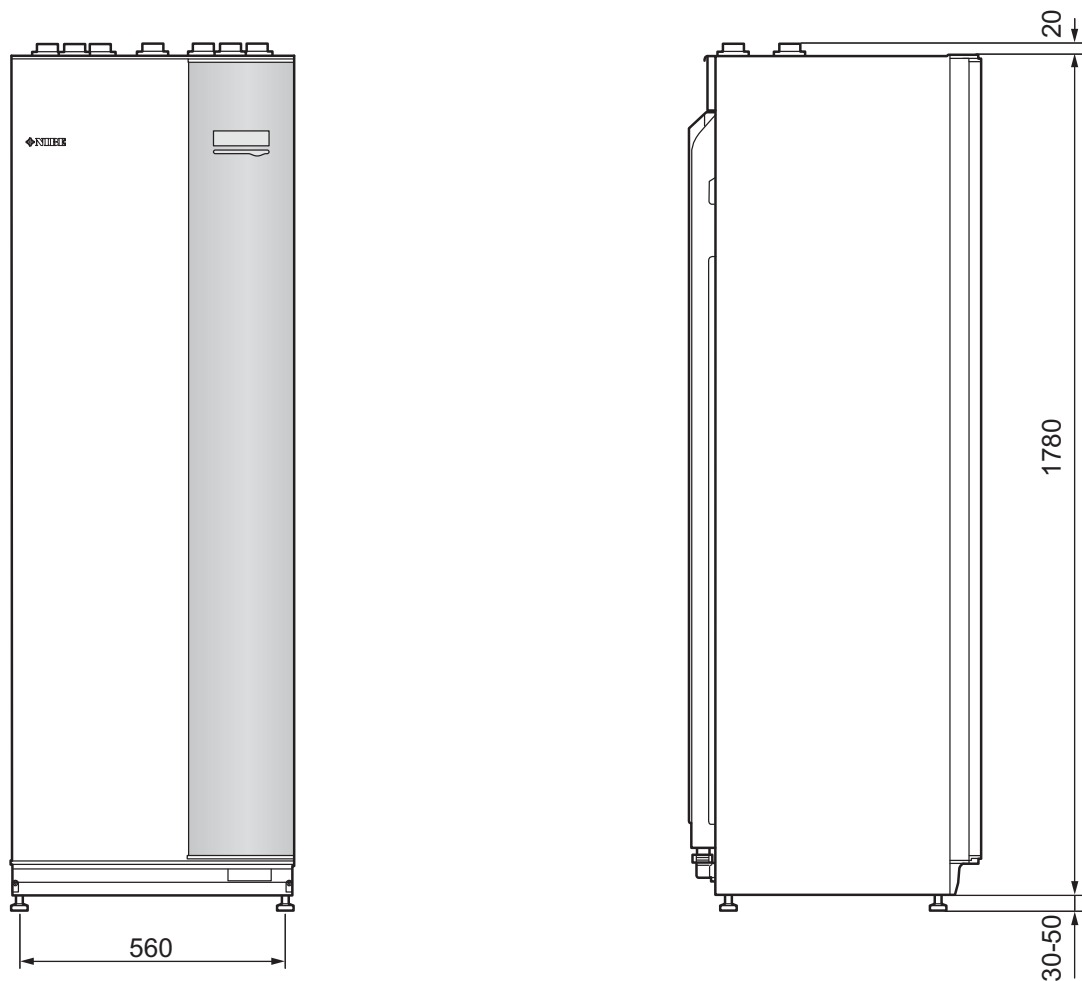


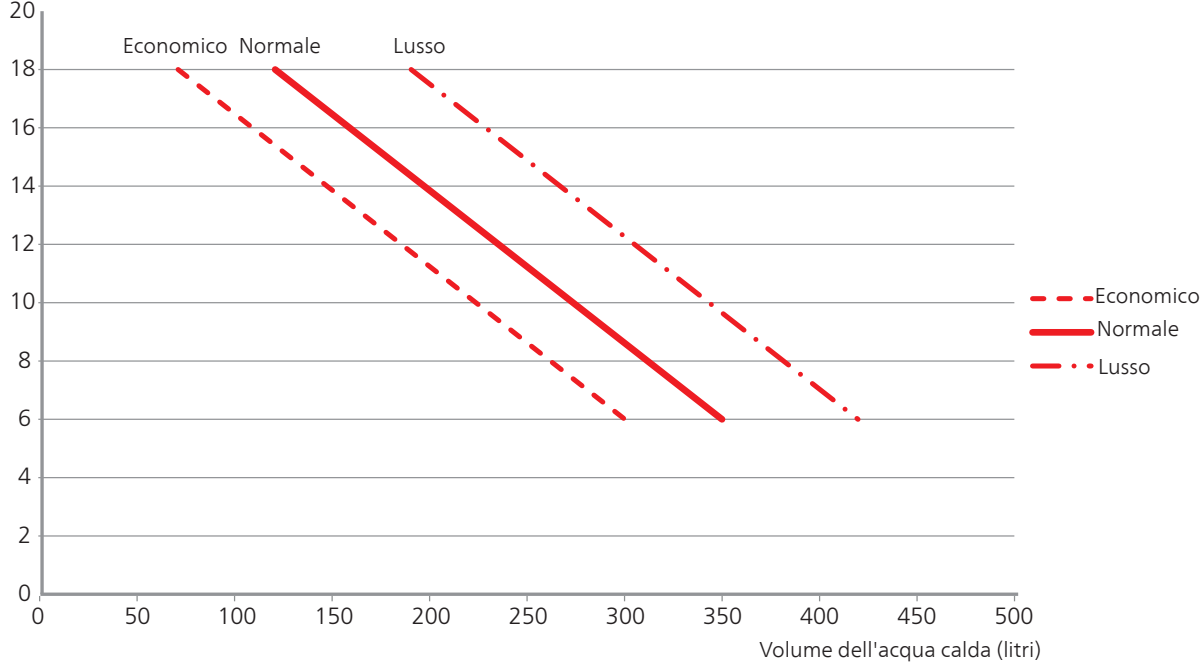
12 Dati tecnici

Dimensioni e coordinate di disposizione



Capacità di acqua calda

Portata rubinetto
(litri/minuto)



Specifiche tecniche



3x400V

3x400V		
Massima potenza della pompa di calore NIBE F2020 con la versione del programma 118 o successiva ¹⁾	kW	10
Massima potenza della pompa di calore NIBE F2025 con la versione del programma 55 o successiva ¹⁾	kW	10
Massima potenza della pompa di calore NIBE F2026 con la versione del programma 55 o successiva ¹⁾	kW	10
Massima potenza della pompa di calore NIBE F2030 ¹⁾	kW	9
Massima potenza della pompa di calore NIBE F2040 ¹⁾	kW	16
Massima potenza della pompa di calore NIBE F2120 ¹⁾	kW	20
Massima potenza supplementare (interna)	kW	12
Max potenza di riscaldamento disponibile da VVM 310 con riscaldamento supplementare aggiuntivo (ad esempio ELK 15)	kW	27
Max potenza collegabile per una serpentina supplementare interna (1,5 m ²)	kW	8
Riscaldamento supplementare esterno massimo collegabile	kW	15
Dati elettrici		
Tensione nominale		400V 3N~50Hz
Corrente operativa massima	A	19,4
Fusibile	A	20
Potenza, pompa lato impianto	W	3 – 45
Potenza, pompa di carico	W	3 – 45
Classe IP		IP 21
Circuito del lato impianto		
Classe energetica della pompa di circolazione		risparmio energetico
Classe energetica della pompa di carico		risparmio energetico
Pressione massima del circuito del mezzo riscaldante	MPa	0,3 (3 bar)
Flusso minimo	litri/h	500
Temperatura massima impianto	°C	70
Collegamenti idraulici		
Fluido riscaldante		G20 int.
Raccordo dell'acqua calda		G20 int.
Raccordo dell'acqua fredda		G20 int.
Raccordi della pompa di calore		G20 int.
Collegamento del vaso di espansione		G20 int.

¹⁾Si applica a una pompa di calore combinata ad aria esterna a 7/45 °C (temperatura esterna/temperatura di mandata)

Varie		
Modulo interno		
Circuito volume	litri	17
Volume, totale modulo interno	litri	270
Accumulo inerziale volume	litri	50
Pressione di stacco, circuito	MPa (bar)	1,0 (10 bar)
Pressione massima consentita nel modulo interno	MPa (bar)	0,3 (3 bar)
Capacità di riscaldamento dell'acqua calda a norma EN 255-3		
Volume rubinetto 40 °C durante il comfort Eco	litri	Vedere lo schema a pagina 64
Volume rubinetto 40 °C durante il comfort normale	litri	Vedere lo schema a pagina 64
Volume rubinetto 40 °C durante il comfort Lux	litri	Vedere lo schema a pagina 64
Dimensioni e peso		
Larghezza	mm	600
Profondità	mm	615
Altezza (senza la base)	mm	1.800
Altezza (con la base)	mm	1.830 – 1.850
Altezza richiesta del soffitto	mm	1.910
Peso (senza imballo né acqua)	kg	140
Codice prodotto, EMK 310 incluso (solo per Germania, Svizzera e Austria)		069 084
Parte n.		069 430