

Manuale utente

HBS 05

HBS 05-6 / 05-12 / 05-16

SPLIT box

Sommario

1	Informazioni importanti	4
	Dati di installazione	4
	Informazioni di sicurezza	5
	Numero di serie	7
	HBS 05 – Una scelta eccellente	8
2	La pompa di calore: il cuore della casa	9
	Funzionamento della pompa di calore	9
	Comunicazione con HBS 05	11
	Manutenzione di HBS 05	12
3	Disturbi al comfort	16
	Risoluzione dei problemi	16
4	Dati tecnici	17
5	Glossario	18
	Indice	23
	Informazioni di contatto	27

1 Informazioni importanti

Dati di installazione

Prodotto	HBS 05
Numero di serie	
Data di installazione	
Installatore	

Il numero di serie deve sempre essere fornito

Certificazione dell'esecuzione dell'installazione in base alle istruzioni contenute nel manuale dell'installatore NIBE e alle normative applicabili.

Data _____ Firma _____

Informazioni di sicurezza

Informazioni di sicurezza

Questo apparecchio può essere utilizzato da bambini di età pari o superiore a 8 anni e da persone con ridotte capacità fisiche, sensoriali o mentali o prive di esperienza e conoscenze qualora siano sotto la supervisione o dotate di istruzioni relative all'utilizzo dell'apparecchio in modo sicuro e qualora comprendano i rischi coinvolti. Il prodotto è destinato all'utilizzo da parte di esperti o utenti che abbiano ricevuto formazione all'interno di negozi, hotel, industria leggera, agricoltura e ambienti simili.

I bambini devono essere istruiti/supervisionati al fine di garantire che non giochino con l'apparecchio.

Non permettere a bambini di effettuare la pulizia o la manutenzione dell'apparecchio senza supervisione.

Il presente è un manuale originale. Non può essere tradotto senza l'approvazione di NIBE.

Ci riserviamo il diritto di apportare modifiche tecniche e al design.

©NIBE 2017.

NOTA!

HBS 05 deve essere installata mediante un interruttore di isolamento con uno spazio di interruzione minimo di 3 mm.



NOTA!

Se il cavo di alimentazione è danneggiato, solo NIBE, un suo addetto alla manutenzione o altra persona autorizzata possono sostituirlo per prevenire pericoli o danni.

Simboli



NOTA!

Questo simbolo indica un possibile pericolo per le persone o per la macchina.



ATTENZIONE

Questo simbolo indica informazioni importanti da tenere presente per utilizzare al meglio il proprio impianto.



SUGGERIMENTO

Questo simbolo indica suggerimenti su come facilitare l'utilizzo del prodotto.

Marcatura

CE Il marchio CE è obbligatorio per la maggioranza dei prodotti venduti nell'UE, indipendentemente da dove vengono fabbricati.

IP21 Classificazione della scatola elettrica dell'apparecchiatura elettrotecnica.



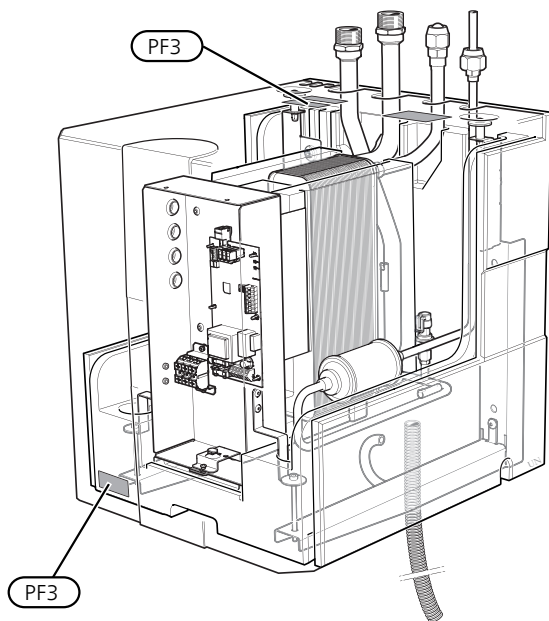
Pericolo per le persone o per la macchina.



Leggere il manuale utente.

Numero di serie

È possibile trovare il numero di serie (PF3) sotto il coperchio frontale o superiore dell'unità HBS 05.



ATTENZIONE

È necessario il numero di serie del prodotto (14 cifre) per la manutenzione e l'assistenza.

HBS 05 – Una scelta eccellente

L'unità HBS 05, insieme al modulo esterno AMS 10 e al modulo interno (VVM) o al modulo di controllo (SMO), è un sistema di pompa di calore aria/acqua, specificamente sviluppato per il clima nordico, che utilizza aria esterna come fonte di energia. (L'unità HBS 05 deve essere posizionata all'interno.)

L'unità HBS 05, insieme al modulo esterno AMS 10, è destinata al collegamento ai sistemi di riscaldamento ad acqua ed è in grado di scaldare in modo efficiente l'acqua ad alte temperature esterne e di generare una capacità elevata per il sistema di riscaldamento a basse temperature esterne.

Punti di forza di HBS 05:

- ***Controllo intelligente tramite il modulo interno VVM o del modulo di controllo SMO***

L'unità HBS 05, insieme al modulo esterno AMS 10, è collegata al modulo interno NIBE VVM con controllo intelligente o il modulo di controllo SMO per un controllo ottimale della pompa di calore.

- ***Lunga durata di servizio***

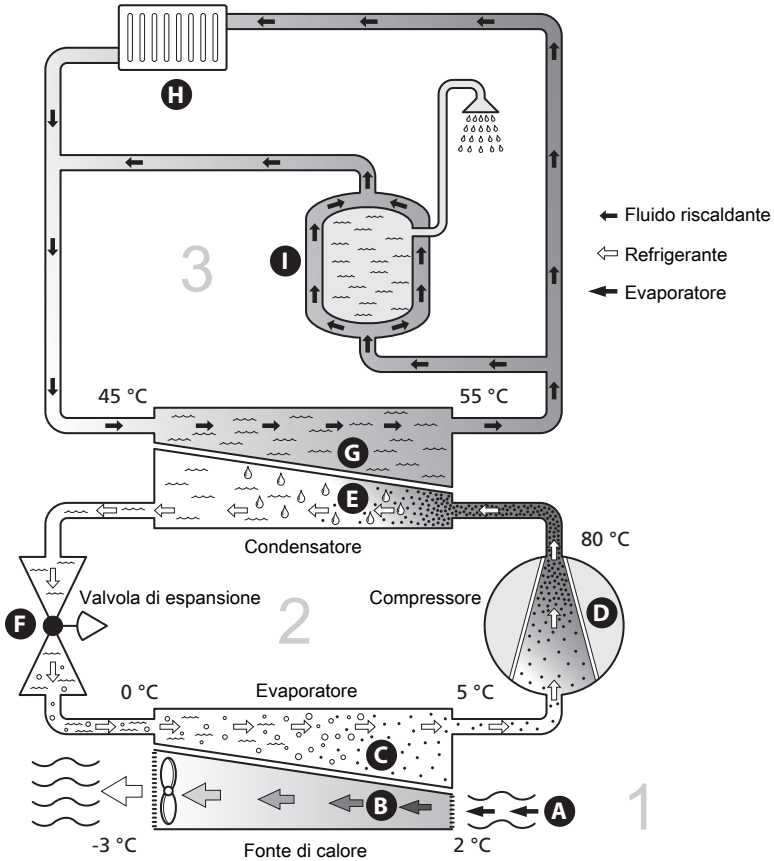
Il materiale è stato selezionato per una lunga durata di servizio e una buona durezza.

- ***Infinite possibilità***

L'unità HBS 05, insieme al modulo esterno AMS 10, è realizzata per essere abbinata al modulo interno NIBE VVM / NIBE modulo di controllo SMO. È disponibile una vasta gamma di soluzioni di sistemi e accessori per tutti i nostri moduli interni e moduli di controllo.

2 La pompa di calore: il cuore della casa

Funzionamento della pompa di calore



Le temperature rappresentano solo degli esempi e possono variare in base agli impianti e al periodo dell'anno.

Una pompa di calore aria/acqua può utilizzare l'aria esterna per riscaldare un'abitazione. La conversione dell'energia dell'aria esterna per il riscaldamento residenziale avviene in tre circuiti diversi. Nel circuito del glicole (1) l'energia termica gratuita viene recuperata dall'ambiente circostante e trasportata nella pompa di calore. La pompa di calore incrementa la temperatura bassa del calore recuperato a una temperatura alta nel circuito del refrigerante (2). Il calore viene poi distribuito all'interno nell'edificio dal circuito del fluido riscaldante (3).

Aria esterna

- A** L'aria esterna viene aspirata nella pompa di calore.
- B** Il ventilatore instrada quindi l'aria all'evaporatore della pompa di calore. Qui, l'aria rilascia l'energia termica al refrigerante, facendo scendere la temperatura dell'aria. L'aria fredda viene quindi espulsa dalla pompa di calore.

Circuito del refrigerante

- C** Un gas circola in un sistema chiuso nella pompa di calore, un refrigerante, che attraversa anch'esso l'evaporatore. Il refrigerante presenta un punto di evaporazione molto basso. Nell'evaporatore, il refrigerante riceve l'energia termica dall'aria esterna e inizia a evaporare.
- D** Il gas, una volta evaporato, viene instradato a un compressore alimentato elettricamente. Quando il gas viene compresso, la pressione incrementa e la temperatura del gas sale in modo considerevole, da 5 °C a circa 80 °C.
- E** Dal compressore, il gas viene forzato in uno scambiatore di calore, un condensatore, che rilascia energia termica al sistema di riscaldamento nella casa, dopodiché il gas viene raffreddato e condensa nuovamente in forma liquida.
- F** Dato che la pressione è sempre elevata, il refrigerante può attraversare una valvola di espansione, dove la pressione scende, in modo che il refrigerante ritorni alla propria temperatura originale. Il refrigerante ha quindi terminato un ciclo completo. Viene nuovamente instradato nell'evaporatore, ripetendo il processo.

Circuito del mezzo riscaldante

- G** L'energia termica prodotta dal refrigerante nel condensatore viene recuperata dall'acqua dell'impianto di climatizzazione, il mezzo riscaldante, che viene riscaldata a 55 °C (temperatura di mandata).
- H** Il fluido riscaldante circola in un sistema chiuso e trasporta l'energia termica dell'acqua riscaldata al bollitore domestico e ai radiatori/serpentine di riscaldamento.

Comunicazione con HBS 05

L'unità NIBE SPLIT HBS 05 è controllata in vari modi, in base alle caratteristiche dell'impianto. Il contatto con la pompa di calore avviene mediante il modulo interno (VVM) o il modulo di controllo (SMO). Consultare il relativo manuale per maggiori informazioni.

Durante l'installazione, l'ingegnere addetto regola le necessarie impostazioni della pompa di calore sul modulo interno o modulo di controllo, in modo che la pompa di calore funzioni in modo ottimale nel sistema.



Le temperature rappresentano solo degli esempi e possono variare in base agli impianti e al periodo dell'anno.

Manutenzione di HBS 05

Controlli regolari

Il modello esterno (AMS 10) necessita di un determinato grado di manutenzione esterna. Consultare il manuale dell'installatore per l'unità AMS 10.

NOTA!

Una manutenzione insufficiente può arrecare seri danni a HBS 05 non coperti dalla garanzia.

Pulizia dell'involucro esterno

Se necessario, pulire l'involucro esterno con un panno umido.

Consigli per risparmiare

L'impianto della pompa di calore produce riscaldamento e raffrescamento e/o acqua calda. Ciò si verifica in base alle regolazioni delle impostazioni di controllo.

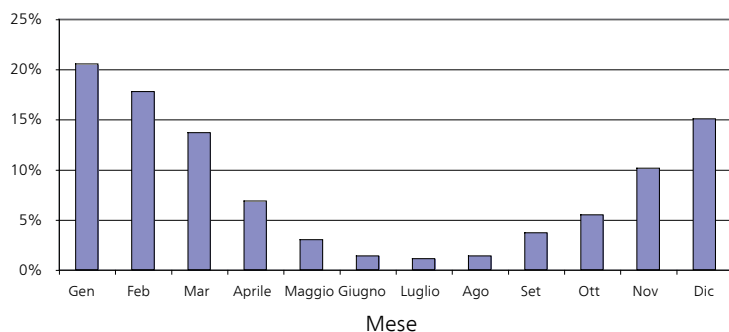
I fattori in grado di influire sul consumo energetico sono, ad esempio, la temperatura interna, il consumo di acqua calda e il livello di coibentazione della casa, oltre alla presenza di molte finestre di grandi dimensioni. Anche la posizione della casa, ad esempio l'esposizione al vento, è un fattore influente.

Aspetti da ricordare:

- Aprire completamente le valvole dei termostati (eccetto nei locali che devono essere mantenuti più freddi per vari motivi, ad esempio le camere da letto). I termostati rallentano la portata nell'impianto di riscaldamento, richiedendo una compensazione alla pompa di calore mediante l'incremento delle temperature. L'impianto lavorerà pertanto più intensamente, consumando più energia elettrica.
- Ridurre o regolare le impostazioni per il riscaldamento in ogni sistema di controllo esterno.

Consumo elettrico

% del consumo annuale La distribuzione dell'energia delle pompe di calore aria/acqua avviene tutto l'anno.



Incrementando la temperatura interna di un grado, si aumenta il consumo energetico di circa il 5%.

Elettricità domestica

In passato è stato calcolato che una famiglia media svedese consuma circa 5000 kWh di elettricità domestica l'anno. Nella società moderna, tale valore si attesta in genere a 6000-12000 (kWh/anno).

Apparecchiatura	Potenza normale (W)		Cons. ann. appr. (kWh)
	Funzionamento	Standby	
TV (Funzionamento: 5 h/giorno, Standby: 19 h/giorno)	200	2	380
Decoder digitale (Funzionamento: 5 h/giorno, Standby: 19 h/giorno)	11	10	90
Lettore DVD (Funzionamento: 2 h/settimana)	15	5	45
Console per videogiochi (Funzionamento: 6 h/settimana)	160	2	67
Radio/stereo (Funzionamento: 3 h/giorno)	40	1	50
Computer con monitor incluso (Funzionamento: 3 h/giorno, standby: 21 h/giorno)	100	2	120
Lampadina (Funzionamento 8 h/giorno)	60	-	175

Apparecchiatura	Potenza normale (W)		Cons. ann. appr. (kWh)
Faretto, lampada alogena (Funzionamento 8 h/giorno)	20	-	58
Raffrescamento (Funzionamento: 24 h/giorno)	100	-	165
Freezer (Funzionamento: 24 h/giorno)	120	-	380
Stufa, piano di cottura (Funzionamento: 40 min/giorno)	1500	-	365
Stufa, forno (Funzionamento: 2 h/settimana)	3000	-	310
Lavastoviglie, raccordo dell'acqua fredda (Funzionamento 1 volta/giorno)	2000	-	730
Lavatrice (Funzionamento: 1 volte/giorno)	2000	-	730
Asciugatrice (Funzionamento: 1 volte/giorno)	2000	-	730
Aspirapolvere (Funzionamento: 2 h/settimana)	1000	-	100
Riscaldatore del motore (Funzionamento: 1 h/giorno, 4 mesi l'anno)	400	-	50
Sistema di riscaldamento vano passeggeri (Funzionamento: 1 h/giorno, 4 mesi l'anno)	800	-	100

I valori indicati sono approssimativi.

Esempio: Una famiglia con 2 bambini vive in una casa con 1 TV a schermo piatto, 1 decoder digitale, 1 lettore DVD, 1 console per videogiochi, 2 computer, 3 stereo 2 lampadine in bagno, 2 lampadine nella toilette, 4 lampadine in cucina, 3 lampadine esterne, lavatrice, asciugatrice, frigo, freezer, forno, aspirapolvere, stufa monoblocco = 6240 kWh di elettricità domestica l'anno

Contatore energetico

Controllare regolarmente il proprio contatore energetico, preferibilmente una volta al mese, in modo da evidenziare ogni variazione nel consumo energetico.

Le abitazioni di nuova costruzione presentano in genere due contatori energetici in coppia; utilizzare la differenza per calcolare la propria elettricità domestica.

Nuove costruzioni

Le abitazioni di nuova costruzione sono soggette a un processo di asciugatura della durata di un anno. Inizialmente, l'abitazione può quindi consumare molta più energia di quanto avverrà successivamente. Dopo 1-2 anni, la curva di riscaldamento deve essere regolata nuovamente, così come la relativa curva di riscaldamento di offset e le valvole dei termostati dell'edificio, dato che il sistema di riscaldamento, di norma, richiede una temperatura inferiore al termine del processo di asciugatura.

3 Disturbi al comfort

Risoluzione dei problemi



NOTA!

Gli interventi sui componenti situati dietro le coperture fissate mediante viti devono essere eseguiti esclusivamente da tecnici di installazione qualificati o sotto la loro supervisione.



NOTA!

HBS 05 comunica tutti gli allarmi al modulo interno/modulo di controllo (VVM / SMO).

Interventi di base

- Controllare che il flusso dell'aria del modulo esterno (AMS 10) non sia ostruito da corpi estranei.
- Verificare l'assenza di eventuali danni esterni all'unità HBS 05 o al modulo esterno (AMS 10).

Formazione di ghiaccio nella ventola, griglia e/o cono della ventola sul modulo esterno (AMS 10)

Contattare l'installatore.

Grande quantità d'acqua sotto al modulo esterno (AMS 10)

Verificare il corretto funzionamento dello scarico dell'acqua attraverso il tubo di scarico della condensa (KVR 10).

4 Dati tecnici

Le specifiche tecniche dettagliate per questo prodotto sono contenute nel manuale di installazione (nibe.eu).

5 Glossario

Acqua calda sanitaria

L'acqua utilizzata per la doccia, ad esempio.

Aggiunta elettrica

L'elettricità che, ad esempio, una resistenza integrata utilizza come aggiunta nei giorni più freddi dell'anno per coprire la richiesta di riscaldamento che la pompa di calore non può gestire.

Bollitore

Contenitore in cui l'acqua domestica viene riscaldata. Si trova all'esterno della pompa di calore.

Circuito impianto

I tubi diretti all'impianto di climatizzazione della casa costituiscono il circuito dell'impianto.

Coefficiente di prestazione

Misura il rapporto tra l'energia termica fornita dalla pompa di calore e l'energia elettrica richiesta per il funzionamento. Un sinonimo è COP.

Compressore

Comprime il refrigerante in stato gassoso. Quando il refrigerante viene compresso, la pressione e la temperatura aumentano.

Condensatore

Scambiatore di calore in cui il refrigerante allo stato gassoso si condensa (si raffredda e diventa un liquido) e rilascia energia termica ai sistemi di riscaldamento e dell'acqua calda della casa.

COP

Se una pompa di calore ha un COP pari a 5, ciò significa che l'utente paga solo per un quinto del fabbisogno di riscaldamento. Questo corrisponde all'efficienza della pompa di calore. Questa viene misurata a diversi valori di misurazione, ad esempio: 7 / 45 dove 7 sta per la temperatura esterna e 45 per i gradi mantenuti dalla temperatura di mandata.

Disturbi al comfort

I disturbi del comfort sono variazioni indesiderate del comfort interno/dell'acqua calda che si verificano ad esempio quando la temperatura dell'acqua calda è troppo bassa o quella interna non si trova al livello desiderato.

Un malfunzionamento nella pompa di calore viene a volte individuato attraverso un disturbo nel comfort.

Nella maggioranza dei casi, la pompa di calore individua i malfunzionamenti e li indica con allarmi sul display.

Efficienza

Una misura dell'efficacia della pompa di calore. Maggiore sarà il valore e migliore sarà l'efficienza.

Evaporatore

Scambiatore di calore in cui il refrigerante evapora recuperando energia termica dall'aria che quindi si raffredda.

Fluido riscaldante

Liquido caldo, in genere normale acqua, inviato dalla pompa di calore all'impianto di climatizzazione dell'abitazione per riscaldarla. Il mezzo riscaldante riscalda inoltre l'acqua calda.

Pompa di carico

Vedere "Pompa di circolazione".

Pompa di circolazione

La pompa che fa circolare il liquido in un sistema di tubature.

Pressostato

Selettore di pressione che innesca un allarme e/o arresta il compressore in presenza di pressioni non consentite nel sistema. Un pressostato ad alta pressione si innesca se la pressione di condensa risulta troppo alta. Un pressostato a bassa pressione si innesca se la pressione di evaporazione risulta troppo bassa.

Radiatore

Un sinonimo di elemento di riscaldamento. Devono essere riempiti d'acqua per poter essere utilizzati con HBS 05.

Refrigerante

Sostanza che circola intorno a un circuito chiuso nella pompa di calore e che, mediante cambiamenti di pressione, evapora e si condensa. Durante l'evaporazione, il refrigerante assorbe energia termica e, durante la condensa, rilascia energia termica.

Riscaldamento supplementare

Il riscaldamento aggiuntivo è l'ulteriore riscaldamento prodotto che si aggiunge al riscaldamento fornito dal compressore nella pompa di calore. Alcuni esempi di riscaldatori aggiuntivi possono essere le resistenze elettriche integrate, i bollitori elettrici, i sistemi a energia solare, le caldaie a gas/gasolio/pellet/legna o il teleriscaldamento.

Scambiatore di calore

Dispositivo che trasferisce l'energia termica da un mezzo a un altro senza mescolare i mezzi. Esempi di diversi scambiatori di calore sono evaporatori e condensatori.

Sensore della temperatura ambiente

Un sensore situato esternamente su o in prossimità della pompa di calore. Il sensore informa la pompa di calore della temperatura nel punto in cui è situato il sensore stesso.

Serbatoio a serpentina

Un bollitore dotato di serpentina. L'acqua nella serpentina riscalda l'acqua nel bollitore.

Serbatoio tank in tank

Il bollitore dell'acqua calda domestica (acqua di rubinetto) è immerso a bagnomaria in un altro accumulo (per i radiatori/elementi della casa). La pompa di calore riscalda l'acqua della parte tecnica, che oltre a raggiungere tutti i radiatori/elementi della casa, riscalda l'acqua calda domestica nel vaso interno.

Serpentina di carica

Una serpentina di carica riscalda l'acqua calda sanitaria (acqua di rubinetto) nel bollitore con acqua di riscaldamento (mezzo riscaldante) da HBS 05.

Sistema di climatizzazione

Gli impianti di climatizzazione possono anche essere detti impianti di riscaldamento. L'edificio viene riscaldato mediante radiatori, pannelli radianti a pavimento o ventilconvettori.

Temperatura di bilanciamento

La temperatura di bilanciamento è la temperatura esterna alla quale la potenza indicata della pompa è uguale al fabbisogno di potenza dell'edificio. Ciò significa che la pompa di calore copre l'intero fabbisogno di potenza dell'edificio fino a questa temperatura.

Temperatura di mandata

La temperatura dell'acqua riscaldata che la pompa di calore invia al sistema di riscaldamento.

Temperatura di ritorno

La temperatura dell'acqua che ritorna alla pompa di calore dopo aver rilasciato l'energia termica ai radiatori/pannelli radianti.

Tubo di mandata

La tubatura in cui l'acqua riscaldata viene trasportata dalla pompa di calore fino al sistema di riscaldamento della casa (radiatori/pannelli radianti).

Tubo di ritorno

La tubatura in cui l'acqua viene ritrasportata alla pompa di calore dal sistema di riscaldamento della casa (radiatori/pannelli radianti).

Valvola di commutazione

Una valvola in grado di inviare un liquido in due direzioni. Una valvola deviatrice che consente l'invio del liquido all'impianto di climatizzazione quando la pompa di calore riscalda la casa, e al bollitore dell'acqua calda quando la pompa di calore produce acqua calda.

Valvola di espansione

Valvola che riduce la pressione del refrigerante e contemporaneamente temperatura dello stesso.

Valvola di sicurezza

Una valvola che si apre rilasciando un piccolo quantitativo di liquido se la pressione risulta troppo elevata.

Vaso di espansione

Vaso con fluido riscaldante per pareggiare la pressione nel sistema del fluido riscaldante.

Ventola

Durante il riscaldamento, il ventilatore trasporta energia dall'aria esterna alla pompa di calore. Durante il raffreddamento, il ventilatore trasporta energia dalla pompa di calore all'aria esterna.

6 Indice

C

- Comunicazione con NIBE SPLIT HBS 05, 11
- Consigli per risparmiare, 12
 - Consumo elettrico, 13
- Consumo elettrico, 13
- Controlli regolari, 12

D

- Dati di installazione, 4
- Dati tecnici, 17
- Disturbi al comfort
 - Interventi di base, 16
 - Risoluzione dei problemi, 16

F

- Formazione di ghiaccio nella ventola, griglia e/o cono della ventola, 16
- Funzionamento della pompa di calore, 9–10

G

- Glossario, 18
- Grande quantità d'acqua sotto a HBS 05, 16

H

- HBS 05 – Una scelta eccellente, 8

I

- Informazioni di sicurezza, 5
- Informazioni importanti, 4
 - Dati di installazione, 4
 - HBS 05 – Una scelta eccellente, 8
 - Numero di serie, 7
- Interventi di base, 16

L

- La pompa di calore: il cuore della casa, 9
 - Funzionamento della pompa di calore, 9

M

- Manutenzione di HBS 05, 12
 - Consigli per risparmiare, 12
 - Controlli regolari, 12

N

- Numero di serie, 7

R

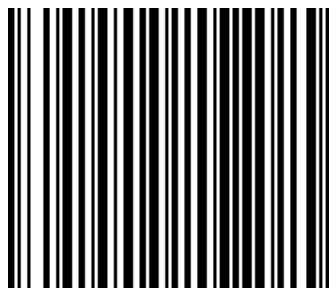
- Risoluzione dei problemi, 16
 - Formazione di ghiaccio nella ventola, griglia e/o cono della ventola, 16
 - Grande quantità d'acqua sotto a HBS 05, 16

Informazioni di contatto

- AT KNV Energietechnik GmbH**, Gahberggasse 11, AT-4861 Schörföling
Tel: +43 (0)7662 8963 E-mail: mail@knv.at www.knv.at
- CH NIBE Wärmetechnik c/o ait Schweiz AG**,
Industriepark, CH-6246 Altishofen Tel: +41 58 252 21 00
E-mail: info@nibe.ch www.nibe.ch
- CZ Druzstevni zavody Drazice s.r.o.**,
Drazice 69, CZ - 294 71 Benatky nad Jizerou
Tel: +420 326 373 801 E-mail: nibe@nibe.cz www.nibe.cz
- DE NIBE Systemtechnik GmbH**, Am Reiherpfahl 3, 29223 Celle
Tel: +49 (0)5141 7546-0 E-mail: info@nibe.de www.nibe.de
- DK Vølund Varmeteknik A/S**, Member of the Nibe Group,
Brogårdsvej 7, 6920 Videbæk Tel: +45 97 17 20 33
E-mail: info@volundvt.dk www.volundvt.dk
- FI NIBE Energy Systems OY**, Juurakkotie 3, 01510 Vantaa
Tel: +358 (0)9-274 6970 E-mail: info@nibe.fi www.nibe.fi
- FR NIBE Energy Systems France Sarl**,
Zone industrielle RD 28, Rue du Pou du Ciel, 01600 Reyrieux
Tel : 04 74 00 92 92 E-mail: info@nibe.fr www.nibe.fr
- GB NIBE Energy Systems Ltd**,
3C Broom Business Park, Bridge Way, S419QG Chesterfield
Tel: +44 (0)845 095 1200 E-mail: info@nibe.co.uk www.nibe.co.uk
- NL NIBE Energietechniek B.V.**, Postbus 634, NL 4900 AP Oosterhout
Tel: 0168 477722 E-mail: info@nibenl.nl www.nibenl.nl
- NO ABK AS**, Brobekkveien 80, 0582 Oslo, Postboks 64 Vollebekk, 0516 Oslo
Tel: +47 23 17 05 20 E-mail: post@abkklima.no
www.nibeenergysystems.no
- PL NIBE-BIAWAR Sp. z o. o.** Aleja Jana Pawła II 57, 15-703 BIALYSTOK
Tel: +48 (0)85 662 84 90 E-mail: sekretariat@biawar.com.pl
www.biawar.com.pl
- RU © "EVAN"** 17, per. Boynovskiy, RU-603024 Nizhny Novgorod
Tel: +7 831 419 57 06 E-mail: kuzmin@evan.ru www.nibe-evan.ru
- SE NIBE AB Sweden**, Box 14, Hannabadsvägen 5, SE-285 21 Markaryd
Tel: +46 (0)433 73 000 E-mail: info@nibe.se www.nibe.se

Per i paesi non menzionati in questo elenco, contattare Nibe Sweden o visitare il sito www.nibe.eu per maggior informazioni.

NIBE AB Sweden
Hannabadsvägen 5
Box 14
SE-285 21 Markaryd
info@nibe.se
www.nibe.eu



331927