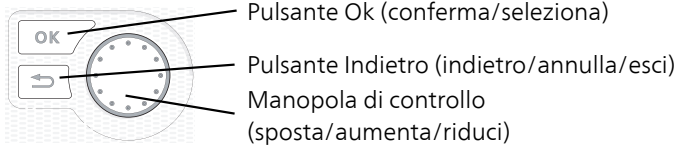


Manuale d'uso
NIBE F1355
Pompa di calore geotermica

Guida rapida

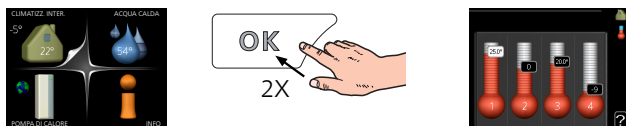
Navigazione



Una spiegazione dettagliata delle funzioni dei pulsanti è contenuta a pagina 7.

La modalità di scorrimento tra i menu e di variazione delle impostazioni è descritta a pagina 9.

Impostazione del clima interno



La modalità di impostazione della temperatura interna è disponibile, all'interno della modalità di avvio del menu principale, premendo due volte il pulsante OK. Ulteriori informazioni sulle impostazioni sono contenute a pagina 12.

Incremento di volume dell'acqua calda



Per incrementare temporaneamente il quantitativo di acqua calda (se nel vostro F1355 è installato un bollitore dell'acqua calda), ruotare anzitutto la manopola di controllo sul menu 2 (goccia d'acqua), quindi premere due volte il pulsante OK. Ulteriori informazioni sulle impostazioni sono contenute a pagina 19.

Sommario

1	Informazioni importanti	4
	Dati di installazione	4
	Informazioni di sicurezza	5
2	Controllo: introduzione	7
	Display	7
	Menu di sistema	8
3	Controllo: menu	11
	Menu 1 – CLIMA INTERNO	11
	Menu 2 – ACQUA CALDA	19
	Menu 3 – INFO	21
	Menu 4 – POMPA DI CALORE	23
	Menu 5 - MANUTENZIONE	31
4	Manutenzione	43
	Interventi di manutenzione	43
5	Disturbi al comfort	51
	Menu informativo	51
	Gestione allarmi	51
	Risoluzione dei problemi	51
	Elenco allarmi	54
	Indice	69
	Informazioni di contatto	71

1 Informazioni importanti

Dati di installazione

Prodotto	F1355
Numero di serie	
Data di installazione	
Installatore	
Tipo di glicole - Rapporto miscelazione/punto di congelamento	
Profondità utile di perforazione/lunghezza collettore	

N.	Nome	Impo- sta- zioni di ba- se	Impo- sta- zio- ne
1.9.1.1	curva riscaldamento (offset)	0	
1.9.1.1	curva riscaldamento (pendenza curva)	7	

✓	Accessori

Il numero di serie deve sempre essere fornito

Certificazione dell'esecuzione dell'installazione in base alle istruzioni contenute nel manuale dell'installatore in dotazione e alle normative applicabili.

Data _____ Firma _____

Informazioni di sicurezza

Questo manuale descrive le procedure di installazione e manutenzione destinate agli specialisti.

Questo apparecchio può essere utilizzato da bambini di età pari o superiore a 8 anni e da persone con ridotte capacità fisiche, sensoriali o mentali o prive di esperienza e conoscenze qualora siano sotto la supervisione o dotate di istruzioni relative all'utilizzo dell'apparecchio in modo sicuro e qualora comprendano i rischi coinvolti. Il prodotto è destinato all'utilizzo da parte di esperti o utenti che abbiano ricevuto formazione all'interno di negozi, hotel, industria leggera, agricoltura e ambienti simili.

I bambini devono essere istruiti/supervisionati al fine di garantire che non giochino con l'apparecchio.

Non permettere a bambini di effettuare la pulizia o la manutenzione dell'apparecchio senza supervisione.

Il presente è un manuale originale. Non può essere tradotto senza l'approvazione di NIBE.

Ci riserviamo il diritto di apportare modifiche tecniche e al design.

©NIBE 2017.



NOTA!

Non avviare la pompa di calore se c'è il rischio che l'acqua nel sistema sia congelata.



NOTA!

Se il cavo di alimentazione è danneggiato, solo NIBE, un suo addetto alla manutenzione o altra persona autorizzata possono sostituirlo per prevenire pericoli o danni.

Simboli



ATTENZIONE

Questo simbolo indica un grave pericolo per le persone o per la macchina.



NOTA!

Questo simbolo indica un possibile pericolo per le persone o per la macchina.



ATTENZIONE

Questo simbolo indica informazioni importanti da tenere presente per utilizzare al meglio il proprio impianto.



SUGGERIMENTO

Questo simbolo indica suggerimenti su come facilitare l'utilizzo del prodotto.

Marcatura

CE Il marchio CE è obbligatorio per la maggioranza dei prodotti venduti nell'UE, indipendentemente da dove vengono fabbricati.

IP21 Classificazione della scatola elettrica dell'apparecchiatura elettrotecnica.



Pericolo per le persone o per la macchina.

Precauzioni di sicurezza

Attenzione

L'installazione deve essere svolta da un installatore qualificato. Se si installa personalmente il sistema, possono verificarsi problemi seri, ad esempio perdite d'acqua, perdite di refrigerante, shock elettrici, incendio e lesioni personali, a seguito di un malfunzionamento di sistema.

Utilizzare gli accessori originali e le componenti indicati per l'installazione.

Se vengono utilizzate parti diverse da quelle indicate, possono verificarsi perdite d'acqua, shock elettrici, incendi e lesioni personali, dato che l'unità potrebbe non funzionare correttamente.

Installare l'unità in un luogo con un buon supporto.

Un'installazione in un luogo inadatto può causare la caduta dell'unità, oltre a danni materiali e lesioni personali. L'installazione senza un supporto sufficiente può anche causare vibrazioni e rumorosità.

Assicurarsi che l'unità sia stabile quando viene installata, in modo che sia in grado di resistere a terremoti e venti forti.

Un'installazione in un luogo inadatto può causare la caduta dell'unità, oltre a danni materiali e lesioni personali.

L'impianto elettrico deve essere installato da un elettricista qualificato e il sistema deve essere collegato a un circuito separato.

Un'alimentazione con una capacità insufficiente e una funzione errata può causare shock elettrici e incendi.

Utilizzare tipi di tubi e utensili idonei a questa tipologia di refrigerante.

L'utilizzo di componenti esistenti di altri refrigeranti può causare guasti e incidenti gravi a causa dell'esplosione del circuito frigorifero.

Non eseguire personalmente delle riparazioni. Consultare il rivenditore se il sistema richiede delle riparazioni.

Riparazioni eseguite in modo errato possono causare perdite d'acqua, perdite di refrigerante, shock elettrici o incendio.

Consultare il rivenditore o un esperto relativamente alla rimozione della pompa di calore.

Installazioni eseguite in modo errato possono causare perdite d'acqua, perdite di refrigerante, shock elettrici o incendio.

Spegnere l'alimentazione qualora debbano essere eseguiti interventi di manutenzione o di ispezione.

Se l'alimentazione non viene spenta, sussiste il rischio di shock elettrici e di danni dovuti al ventilatore in rotazione.

Non utilizzare l'unità se i pannelli o le protezioni sono stati rimossi.

Toccare apparecchiature in rotazione, superfici calde o componenti ad alta tensione può causare lesioni personali dovute a intrappolamento, esplosioni o shock elettrici.

Interrompere l'alimentazione prima di iniziare qualunque intervento elettrico.

La mancata interruzione dell'alimentazione può causare shock elettrici, danni e funzionamento errato dell'apparecchiatura.

Cura

Non utilizzare l'unità per finalità specialistiche come la conservazione di alimenti, il raffrescamento di strumenti di precisione o la conservazione sotto ghiaccio di animali, piante o elementi artistici.

Ciò può danneggiare gli elementi.

Smaltire correttamente i materiali di imballo.

Ogni materiale di imballo rimanente può causare lesioni personali, dato che potrebbe contenere chiodi e legno.

Non toccare alcun pulsante con le mani bagnate.

Ciò potrebbe causare uno shock elettrico.

Non arrestare l'alimentazione immediatamente dopo l'avvio.

Attendere almeno 5 minuti, altrimenti sussiste il rischio di perdite d'acqua o di guasti.

Non comandare il sistema dall'interruttore principale.

Ciò può causare incendi o perdite d'acqua. Inoltre, il ventilatore potrebbe avviarsi improvvisamente, causando lesioni personali.

Indicazioni speciali per le unità con R407C

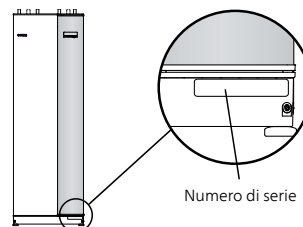
- Non utilizzare refrigeranti diversi da quelli destinati appositamente all'unità.

- Non utilizzare flaconi di ricarica. Tali tipi di flacone modificano la composizione del refrigerante, peggiorando le prestazioni del sistema.

- In fase di riempimento con del refrigerante, questo deve sempre uscire dal flacone in forma liquida.

Numero di serie

Il numero di serie è presente nella parte in basso a destra della copertura anteriore e nel menu info (menu 3.1) e sulla targhetta del modello (PF1).



ATTENZIONE

È necessario il numero di serie del prodotto ((14 cifre) per la manutenzione e l'assistenza.

Recupero



Lasciare lo smaltimento dell'imballaggio all'installatore che ha eseguito l'installazione del prodotto o alle stazioni per i rifiuti speciali.

Non smaltire i prodotti usati con i normali rifiuti domestici. Devono essere smaltiti presso le stazioni per i rifiuti speciali o presso i rivenditori che forniscono questo tipo di servizio.

Uno smaltimento non idoneo del prodotto da parte dell'utente comporta sanzioni amministrative in conformità con le normative in vigore.

Informazioni ambientali

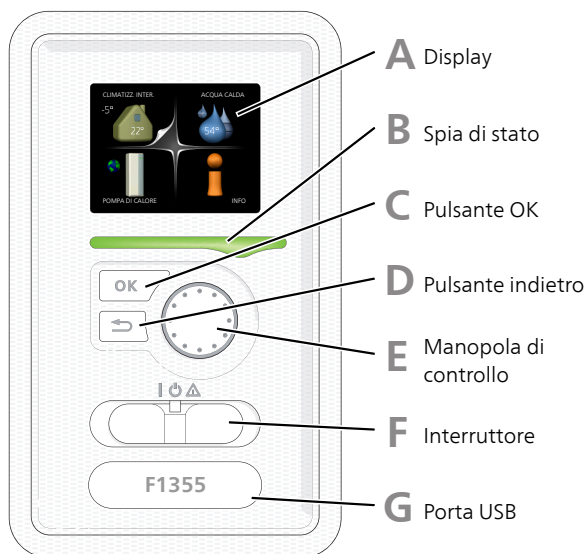
Quest'unità contiene un gas serra fluorurato coperto dall'accordo di Kyoto.

Regolamento F-Gas (UE) N. 517/2014

L'attrezzatura contiene R407C, un gas serra fluorurato con un valore GWP (Global Warming Potential, potenziale di riscaldamento globale) di 1.774. Non rilasciare R407C nell'atmosfera.

2 Controllo: introduzione

Display



A Display

Sul display vengono mostrate le istruzioni, le impostazioni e le informazioni operative. È possibile navigare agevolmente tra i vari menu e le opzioni, al fine di impostare il comfort od ottenere le informazioni richieste.

B Spia di stato

La spia di stato indica lo stato della pompa di calore. La spia

- si illumina di verde durante il normale funzionamento.
- si illumina di giallo nella modalità di emergenza.
- si illumina di rosso in caso di allarme.

C Pulsante OK

Il pulsante OK viene utilizzato per:

- confermare le selezioni di sottomenu/opzioni/imposta valori/pagina nella guida di avviamento.

D Pulsante indietro

Il pulsante indietro viene utilizzato per:

- tornare indietro al menu precedente.
- modificare un'impostazione non confermata.

E Manopola di controllo

La manopola di controllo può essere ruotata a sinistra o a destra. Con la manopola è possibile:

- scorrere i menu e le opzioni.
- incrementare e ridurre i valori.
- cambiare pagine nelle istruzioni a pagina multipla (per esempio le informazioni della guida e di manutenzione).

F Interruttore

L'interruttore può assumere tre posizioni:

- On (I)
- Standby (⏻)
- Modalità emergenza (⚠)

La modalità di emergenza deve essere utilizzata solo in caso di guasto alla pompa di calore. In questa modalità, il compressore si spegne e si attiva la resistenza integrata. Il display della pompa di calore non si illumina e la spia di stato si illumina di giallo.

G Porta USB

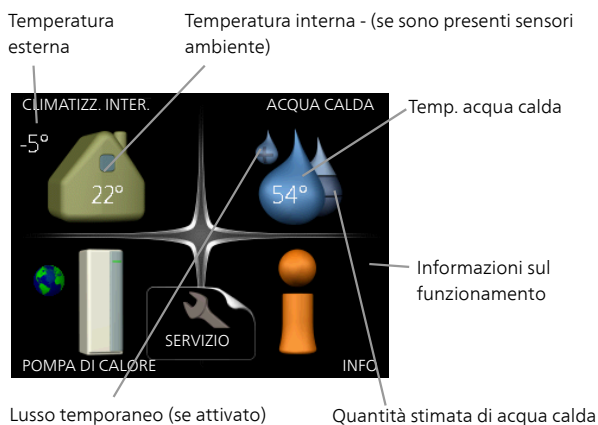
La porta USB è nascosta sotto il cartellino in plastica indicante il nome del prodotto.

La porta USB viene utilizzata per aggiornare il software.

Visitare <http://www.nibeuplink.com> e fare clic sul tab "Software" per scaricare il software più recente per la propria installazione.

Menu di sistema

Quando si apre la porta della pompa di calore, i quattro menu principali di sistema vengono mostrati nel display, insieme ad alcune informazioni di base.



Menu 1 - CLIMATIZZ. INTER.

Impostazione e programmazione del clima interno. Consultare pagina 11.

Menu 2 - ACQUA CALDA

Impostazione e programmazione della produzione di acqua calda. Consultare pagina 19.

Questo menu appare solo se un bollitore viene collegato alla pompa di calore.

Menu 3 - INFO

Visualizzazione della temperatura e di altre informazioni operative e accesso al registro degli allarmi. Consultare pagina 21.

Menu 4 - POMPA DI CALORE

Impostazione di data, ora, lingua, visualizzazione, modalità operativa. Vedere pagina 23.

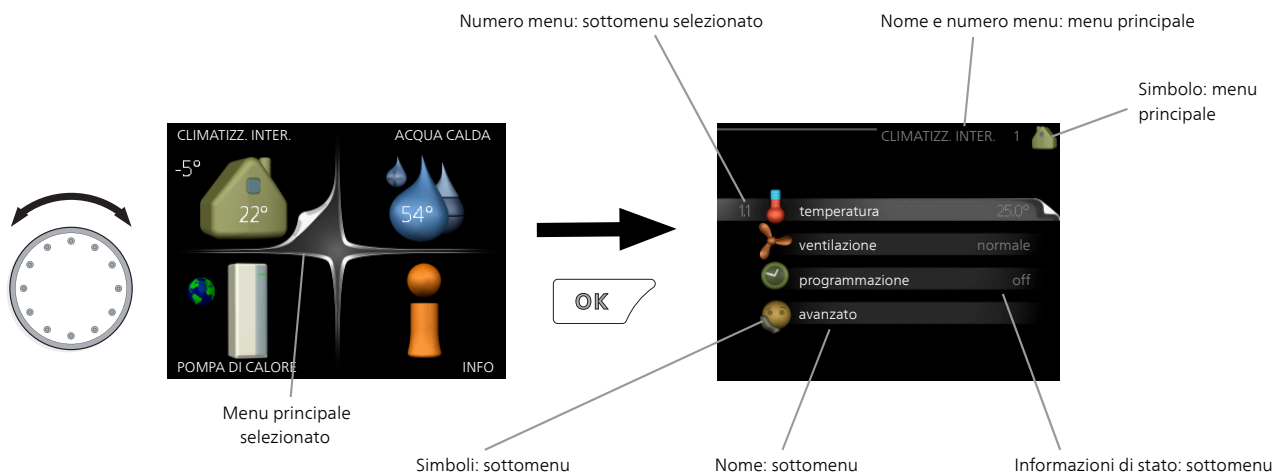
Menu 5 - SERVIZIO

Impostazioni avanzate. Queste impostazioni sono destinate solo agli installatori o ai tecnici dell'assistenza. Il menu è visibile quando viene premuto il pulsante Indietro per 7 secondi, quando ci si trova nel menu start. Consultare pagina 31.

Simboli del display

Durante il funzionamento, sul display possono comparire i simboli indicati di seguito.

Simbolo	Descrizione
	Questo simbolo compare presso il segnale delle informazioni se nel menu 3.1 sono presenti informazioni di cui è opportuno prendere visione.
	Questi due simboli indicano se il compressore o il riscaldamento aggiuntivo F1355 sono bloccati. Tali unità possono p. es. essere bloccate a seconda della modalità operativa selezionata nel menu 4.2, se il bloccaggio è stato programmato nel menu 4.9.5 o se si è verificato un allarme che blocca una di esse.
	Bloccaggio del compressore.
	Bloccaggio del riscaldamento aggiuntivo.
	Questo simbolo appare se è attivato l'incremento periodico o la modalità lusso per l'acqua calda.
	Questo simbolo indica se è attivo "impost. vacanze" in 4.7.
	Questo simbolo indica se l'unità F1355 è collegata o meno con Uplink.
	Questo simbolo indica la velocità effettiva del ventilatore, se diversa dall'impostazione normale. È necessario l'accessorio NIBE FLM.
	Questo simbolo indica se è attivo il riscaldamento solare. È necessario un accessorio.
	Questo simbolo indica se è attivo il riscaldamento piscina. È necessario un accessorio.
	Questo simbolo indica se è attivo il raffrescamento. È necessario un accessorio.



Funzionamento

Per spostare il cursore, ruotare la manopola di controllo a sinistra o a destra. La posizione evidenziata è bianca e/o presenta una linguetta rialzata.

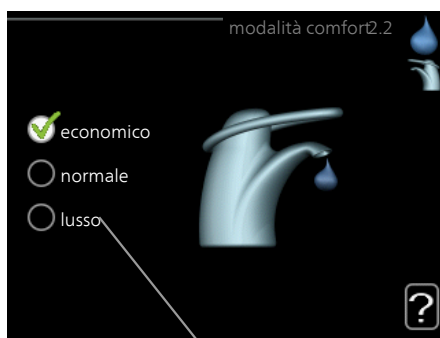


Selezione del menu


Per passare al sistema di menu, selezionare un menu principale evidenziandolo, quindi premere il pulsante OK. Apparirà una nuova finestra con i rispettivi sottomenu.

Selezionare uno dei sottomenu evidenziandolo, quindi premere il pulsante OK.



Selezione delle opzioni



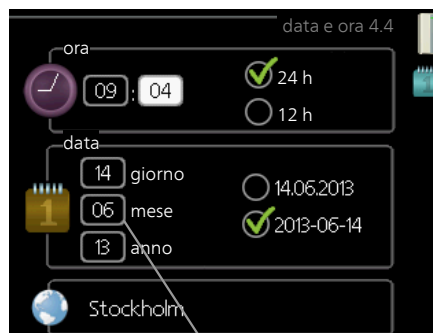
Alternativa

In un menu opzioni, l'opzione attualmente selezionata viene indicata con un segno di spunta verde. 

Per selezionare un'altra opzione:




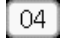
1. Evidenziare l'opzione richiesta. Una delle opzioni è preselezionata (in bianco). 
2. Premere il pulsante OK per confermare l'opzione selezionata. L'opzione selezionata presenta un segno di spunta verde. 

Impostazione di un valore

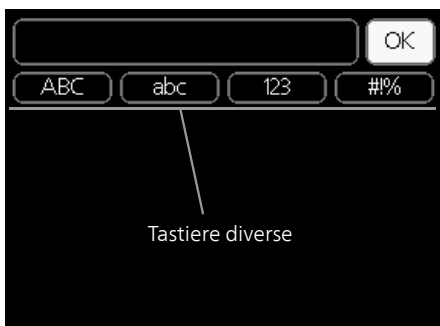


Valori da modificare

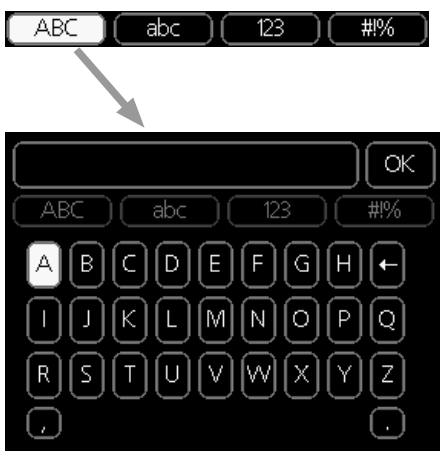
Per impostare un valore:

1. Evidenziare il valore da impostare mediante la manopola di controllo. 
2. Premere il pulsante OK. Lo sfondo del valore diventa verde, ciò significa che si è avuto accesso alla modalità di impostazione. 
3. Ruotare la manopola di controllo verso destra per incrementare il valore o verso sinistra per ridurlo. 
4. Premere il pulsante OK per confermare il valore impostato. Per cambiare e ritornare al valore originale, premere il pulsante Indietro. 

Utilizzare la tastiera virtuale



In alcuni menu in cui potrebbe essere necessario inserire del testo, è disponibile una tastiera virtuale.



A seconda del menu, è possibile accedere a vari set di caratteri selezionabili mediante la manopola di controllo. Per cambiare set di caratteri, premere il pulsante indietro. Se all'interno di un menu è disponibile un solo set di caratteri, viene immediatamente visualizzata la tastiera.

Una volta terminato l'inserimento del testo, selezionare "OK" e premere il pulsante OK.

Scorrimento tra le finestre

Un menu può presentare svariate finestre. Ruotare la manopola di controllo per scorrere tra le finestre.



Finestra menu
corrente

Numero di finestre
nel menu

Scorrimento tra le finestre nella guida all'avviamento



Frecce per scorrere all'interno della finestra nella guida all'avviamento

1. Ruotare la manopola di controllo fino a selezionare una delle frecce nell'angolo in alto a sinistra (accanto al numero di pagina).
2. Premere il pulsante OK per accedere saltare fra le fasi della guida all'avviamento.

Menu guida



In molti menu, è presente un simbolo che indica la presenza di una guida aggiuntiva.

Per accedere al testo della guida:

1. Utilizzare la manopola di regolazione per selezionare il simbolo della guida.
2. Premere il pulsante OK.

Il testo della guida è spesso composto da varie finestre tra cui scorrere mediante la manopola di controllo.

3 Controllo: menu

Menu 1 – CLIMA INTERNO

Panoramica

1 - CLIMATIZZ. INTER.	1.1 - temperatura	1.1.1 - temperatura di riscaldamento		
		1.1.2 - temperatura raffrescamento *		
		1.1.3 - umidità rel. *		
	1.2 - ventilazione			
	1.3 - programmazione	1.3.1 - programmazione riscaldamento		
		1.3.2 - programmazione raffrescamento *		
		1.3.2 - programmazione ventilazione *		
	1.9 - avanzato	1.9.1 - curva	1.9.1.1 curva riscaldamento	
			1.9.1.2 - curva raffrescamento *	
		1.9.2 - regolazione esterna		
1.9.3 - temp. mandata min.		1.9.3.1 - temp.mandata min.riscald.		
		1.9.3.2 - temp.mandata min. raffrescam. *		
1.9.4 - impostaz. sensore ambiente				
1.9.5 - impostazioni raffrescamento *				
1.9.6 - tempo di ritorno ventilatore *				
1.9.7 - curva personalizzata		1.9.7.1 - curva riscald. personalizzata		
		1.9.7.2 - curva raffres. personalizzata *		
1.9.8 - punto offset				
1.9.9 - raffrescamento notturno				

* Sono necessari degli accessori.

Sottomenu

Per il menu **CLIMATIZZ. INTER.** sono disponibili svariati sottomenu. Le informazioni di stato per il menu relativo sono contenute nel display a destra dei menu.

temperatura Impostazione della temperatura per il sistema di climatizzazione. Le informazioni di stato mostrano i valori impostati per il sistema di climatizzazione.

ventilazione Impostazione della velocità del ventilatore. Le informazioni di stato mostrano l'impostazione selezionata. Questo menu viene visualizzato solo se risulta collegato il modulo dell'aria esausta (accessorio).

programmazione Programmazione di riscaldamento, raffrescamento e ventilazione. Le informazioni di stato "imposta" vengono visualizzate se viene impostato un programma che non risulta attivo al momento, "impost. vacanze" viene visualizzato se il programma per le vacanze è attivo in contemporanea con il programma (la fun-

zione vacanze ha la priorità), "attivo" mostra se risulta attiva una qualsiasi parte del programma, altrimenti mostra "off".

avanzato Impostazione della curva di riscaldamento, regolazione con contatto esterno, valore minimo della temperatura di mandata, sensore ambiente e funzione di raffrescamento.

Menu 1.1 - temperatura

Se la casa presenta più sistemi di climatizzazione, ciò viene indicato sul display da un termometro per ciascun sistema.

Selezionare se si desidera impostare il riscaldamento o il raffrescamento e poi impostare la temperatura desiderata nel menu successivo "riscaldamento/raffrescamento temperatura" nel menu 1.1.

Impostare la temperatura (con i sensori ambiente installati e attivati):

riscaldamento

Intervallo selezionabile: 5 – 30 °C

Valore predefinito: 20

raffrescamento (è richiesto un accessorio)

Intervallo selezionabile: 5 – 30 °C

Valore predefinito: 25

Il valore nel display appare come una temperatura espressa in °C se l'impianto di climatizzazione è controllato mediante un sensore ambiente.



ATTENZIONE

Un impianto di riscaldamento a rilascio lento del calore come, per esempio, il riscaldamento a pavimento, potrebbe non essere adatto per il controllo con il sensore ambiente della pompa di calore.

Per modificare la temperatura ambiente, utilizzare la manopola di controllo, in modo da impostare la temperatura desiderata nel display. Confermare la nuova impostazione premendo il pulsante OK. La nuova temperatura viene mostrata sul lato destro del simbolo nel display.

Impostazione della temperatura (senza i sensori ambiente attivati):

Intervallo selezionabile: -10 a +10

Valore predefinito: 0

Il display mostra i valori impostati per il riscaldamento (offset curva). Per aumentare o ridurre la temperatura interna, aumentare o ridurre il valore sul display.

Per impostare un nuovo valore, usare la manopola di controllo. Confermare la nuova impostazione premendo il pulsante OK.

Il numero di incrementi con cui cambiare il valore per ottenere un cambiamento di un grado della temperatura interna dipende dall'impianto di riscaldamento. Un incremento solitamente è sufficiente, ma in alcuni casi possono essere necessari più incrementi.

Impostazione del valore desiderato. Il nuovo valore viene mostrato sul lato destro del simbolo nel display.



ATTENZIONE

L'aumento della temperatura ambiente può essere rallentato dai termostati per i radiatori o per il riscaldamento a pavimento. Aprire quindi completamente i termostati, tranne che nei locali in cui è richiesta una temperatura più fresca, ad esempio le camere da letto.



SUGGERIMENTO

Prima di effettuare una nuova impostazione, attendere 24 ore per permettere alla temperatura ambiente di stabilizzarsi.

Se la temperatura esterna è fredda e quella ambiente troppo elevata, aumentare la pendenza della curva di un incremento nel menu 1.9.1.1.

Se la temperatura esterna è fredda e quella ambiente troppo elevata, ridurre la pendenza della curva nel menu 1.9.1.1 di un incremento.

Se la temperatura esterna è calda e quella ambiente troppo bassa, aumentare di un incremento il valore nel menu 1.1.1.

Se la temperatura esterna è calda e quella ambiente troppo elevata, ridurre di un incremento il valore nel menu 1.1.1.

Menu 1.2 - ventilazione (accessorio richiesto)

Intervallo selezionabile: normale e velocità 1-4

Valore predefinito: normale

Qui è possibile aumentare o ridurre temporaneamente la ventilazione nell'abitazione.

Una volta selezionata una nuova velocità, un orologio avvia un conto alla rovescia. Allo scadere del tempo impostato, la velocità di ventilazione ritorna all'impostazione normale.

Se necessario, le varie durate di ritorno possono essere modificate nel menu 1.9.6.

La velocità del ventilatore viene mostrata tra parentesi (in percentuale) dopo ciascuna alternativa di velocità.



SUGGERIMENTO

Se sono richiesti intervalli di scadenza più lunghi, utilizzare la funzione ferie o la programmazione.

Menu 1.3 - programmazione

Nel menu **programmazione** la climatizzazione interna (riscaldamento/raffrescamento/ventilazione) è programmata per ciascun giorno feriale.

È inoltre possibile programmare un periodo più lungo durante un periodo selezionato (vacanze) nel menu 4.7.

Programma: Quale programma modificare viene selezionato qui.

Impostazione del programma

Queste impostazioni possono essere effettuate per ogni programma (Menu 1.3.1, 1.3.2 e 1.3.3):

Attivato: la programmazione per il periodo selezionato viene attivata qui. I tempi impostati non vengono influenzati alla disattivazione.

Sistema: il sistema di climatizzazione previsto dal programma viene selezionato qui. Tale alternativa viene visualizzata solo in presenza di più di un sistema di climatizzazione.

Giorno: qui viene selezionato in quale giorno (o giorni) della settimana deve essere applicato il programma. Per rimuovere la programmazione per un dato giorno, l'ora di tale giorno deve essere azzerata impostando l'ora di inizio e di arresto allo stesso valore. Se si utilizza la riga "all", tutti i giorni del periodo vengono impostati per tali orari.

Periodo di tempo: qui viene selezionato l'orario di inizio e di arresto relativo al giorno selezionato per la programmazione.

Regolazione: Vedere il menu secondario pertinente.

Conflitto: Se due impostazioni sono in conflitto l'una con l'altra, viene visualizzato un punto esclamativo rosso.



SUGGERIMENTO

Se si desidera impostare una programmazione simile per ogni giorno della settimana, iniziare a selezionare "tutti", quindi cambiare i giorni desiderati.



SUGGERIMENTO

Impostare il tempo di arresto prima di quello di avvio, in modo che il periodo vada oltre mezzanotte. La programmazione quindi si arresta al tempo di arresto impostato il giorno successivo.

La programmazione inizia sempre dalla data in cui è stato impostato l'orario di inizio.

Menu 1.3.1 - riscaldamento

Qui è possibile aumentare o ridurre la temperatura nell'ambiente per un massimo di tre periodi al giorno. Se è installato e attivo un sensore ambiente, la temperatura ambiente desiderata (°C) viene impostata durante il periodo di tempo. Se il sensore ambiente non è attivo, viene impostato il cambiamento desiderato (relativo all'impostazione nel menu 1.1). Un incremento solitamente è sufficiente per cambiare la temperatura ambiente di un grado, ma in alcuni casi possono essere necessari più incrementi.



Regolazione: qui viene impostato l'offset di riscaldamento in relazione al menu 1.1 durante la programmazione. Se viene installato un sensore ambiente, la temperatura ambiente desiderata viene impostata in °C.



ATTENZIONE

Modificare la temperatura all'interno dell'abitazione richiede tempo. Ad esempio, periodi brevi associati al riscaldamento a pavimento non produrranno una differenza significativa nella temperatura ambiente.

Menu 1.3.2 - raffrescam. (accessorio richiesto)

Qui è possibile programmare quando è consentito il raffrescamento nell'abitazione per un massimo di due periodi di tempo diversi al giorno.

Regolazione: Qui è possibile impostare quando non è consentito il raffrescamento attivo.



Menu 1.3.3 - ventilazione (accessorio richiesto)

Qui è possibile aumentare o ridurre la ventilazione nell'ambiente per un massimo di due periodi al giorno.

Regolazione: qui viene impostata la velocità desiderata del ventilatore.



ATTENZIONE

Un cambiamento significativo su un periodo più lungo potrebbe causare una situazione interna disagiata e peggiorare l'economia di esercizio.

Menu 1.9 - avanzato

Menu **avanzato** presenta il testo color arancio ed è destinato all'utente avanzato. Questo menu dispone di svariati sottomenu.

curva Impostazione della pendenza della curva per riscaldamento e raffrescamento.

regolazione esterna Impostazione dell'offset della curva di riscaldamento con il contatto esterno collegato.

temp. mandata min. Impostazione della temperatura minima consentita di mandata.

impostaz. sensore ambiente Impostazioni relative al sensore ambiente.

impostazioni raffrescamento Impostazioni per il raffrescamento.

tempo di ritorno ventilatore Impostazioni temporali di ritorno per il ventilatore in caso di modifica temporanea alla velocità di ventilazione.

curva personalizzata Impostazione della curva personale per riscaldamento e raffrescamento.

punto offset Impostazione dell'offset della curva di riscaldamento o di raffrescamento a una temperatura esterna specifica.

raffrescamento notturno Impostazione del raffrescamento notturno.

Menu 1.9.1 - curva

curva riscaldamento

Intervallo selezionabile: 0 – 15

Valore predefinito: 9

curva raffrescamento (accessorio richiesto)

Intervallo selezionabile: 0 – 9

Valore predefinito: 0

È possibile selezionare il riscaldamento o il raffrescamento nel menu **curva**. Il menu successivo (curva di riscaldamento/curva di raffrescamento) indica le curve di riscaldamento e raffrescamento per gli ambienti. La curva ha il compito di assicurare una temperatura interna omogenea, indipendentemente dalla temperatura esterna, e pertanto un funzionamento energeticamente efficiente. È a partire da queste curve di riscaldamento che il computer della pompa di calore determina la temperatura dell'acqua dell'impianto, la temperatura di mandata e, quindi, la temperatura interna. Selezionare qui la curva e vedere in che modo la temperatura di mandata cambia in funzione delle diverse temperature esterne. Il numero all'estrema destra di "sistema" visualizza per quale sistema è stata selezionata la curva di riscaldamento/curva di raffrescamento.

Coefficiente della curva

Le pendenze delle curve di riscaldamento/raffrescamento indicano di quanti gradi aumentare/ridurre la temperatura di mandata quando la temperatura esterna scende/sale. Una pendenza ripida significa una temperatura di mandata superiore per il riscaldamento o una temperatura di mandata inferiore per il raffrescamento ad una determinata temperatura esterna.

La pendenza ottimale dipende dalle condizioni climatiche del posto, dalla presenza o meno di radiatori o di riscaldamento a pavimento nell'abitazione e dal grado di isolamento dell'abitazione.

La curva viene impostata al momento di installare il riscaldamento, ma potrebbe richiedere delle regolazioni successive. Normalmente, la curva non necessita di ulteriori regolazioni.



ATTENZIONE

Durante le regolazioni della temperatura interna, la curva di riscaldamento dovrà essere regolata in alto o in basso, all'interno del menu 1.1 **temperatura**.

Offset della curva

Un offset della curva indica che la temperatura di mandata cambia della stessa quantità indipendentemente dalle temperature esterne, ad esempio un offset della curva di +2 incrementi aumenta la temperatura di mandata di 5 °C con qualsiasi temperatura esterna.

Temperatura di mandata: valori minimi e massimi

Dato che la temperatura di mandata calcolata non può essere superiore al valore massimo impostato o inferiore al valore minimo impostato, la curva di riscaldamento si appiattisce in corrispondenza di queste temperature.



ATTENZIONE

Gli impianti di riscaldamento a pavimento sono normalmente **temperatura mandata max** impostati tra 35 e 45 °C.

Deve essere limitato con il raffrescamento a pavimento temp. mandata min. per impedire la condensa.

Controllare la temperatura massima del proprio pavimento con il relativo installatore/prodotto-

Il valore al termine della curva indica la pendenza della curva. Il valore accanto al termometro riporta l'offset della curva. Per impostare un nuovo valore, usare la manopola di controllo. Confermare la nuova impostazione premendo il pulsante OK.

La curva 0 è una curva personalizzata creata nel menu 1.9.7.

Per selezionare un'altra curva (pendenza):



NOTA!

Se si dispone di un solo sistema di climatizzazione, il numero della curva sarà già indicato all'apertura della finestra di menu.

1. Selezionare il sistema di climatizzazione (se più di uno) per il quale la curva deve essere modificata.
2. Quando la selezione del sistema di climatizzazione è stata confermata, il numero della curva verrà indicato.
3. Premere il pulsante OK per accedere alla modalità di impostazione
4. Selezionare una nuova curva. Le curve vengono numerate da 0 a 15, maggiore è il numero e più ripida sarà la pendenza, oltre che maggiore la temperatura di mandata. La curva 0 implica l'utilizzo di **curva personalizzata** (menu 1.9.7).
5. Premere il pulsante OK per uscire dall'impostazione

Per leggere una curva:

1. Ruotare la manopola di controllo in modo che venga selezionato l'anello sull'albero con la temperatura esterna.
2. Premere il pulsante OK.
3. Seguire la linea grigia su fino alla curva e fuori a sinistra per leggere il valore relativo alla temperatura di mandata alla temperatura selezionata esternamente.
4. È possibile selezionare di effettuare letture per le varie temperature esterne ruotando la manopola di controllo verso destra o sinistra e leggendo la temperatura di mandata corrispondente.
5. Premere il pulsante OK o Indietro per uscire dalla modalità di lettura.



SUGGERIMENTO

Prima di effettuare una nuova impostazione, attendere 24 ore per permettere alla temperatura ambiente di stabilizzarsi.

Se la temperatura esterna è fredda e quella ambiente troppo bassa, aumentare la pendenza della curva di un incremento.

Se la temperatura esterna è fredda e quella ambiente troppo elevata, ridurre la pendenza della curva di un incremento.

Se la temperatura esterna è calda e quella ambiente troppo bassa, aumentare l'offset della curva di un incremento.

Se la temperatura esterna è calda e quella ambiente troppo elevata, ridurre l'offset della curva di un incremento.

Menu 1.9.2 - regolazione esterna

sistema di climatizzazione

Intervallo selezionabile: da -10 a +10.

Oppure, se è stato installato il sensore ambiente, la temperatura ambiente desiderata. Vedere l'illustrazione.

Valore predefinito: 0

Collegando un contatto esterno, ad esempio un termostato ambiente o un timer, è possibile aumentare o abbassare temporaneamente o periodicamente la temperatura ambiente durante il riscaldamento. Quando il contatto viene attivato, il valore di offset della curva di riscaldamento viene modificato del numero di livelli selezionato nel menu. Se viene installato un sensore ambiente ed è attivo, la temperatura ambiente desiderata (°C) viene impostata.

In presenza di più di un sistema di climatizzazione, l'impostazione può essere effettuata separatamente per ciascun sistema.

Menu 1.9.3 - temp. mandata min.

riscaldamento

Intervallo selezionabile: 5-70 °C

Valore predefinito: 20 °C

raffrescamento (accessorio richiesto)

L'intervallo selezionabile può variare a seconda di quale accessorio viene utilizzato.

Impostazione di base: 18 °C

Nel menu 1.9.3 si seleziona il riscaldamento o il raffrescamento, nel menu successivo (riscaldamento/raffrescamento temp. mand. min.) si imposta la temperatura minima nella temperatura di mandata per il sistema di climatizzazione. Ciò significa che F1355 non calcola mai una temperatura inferiore a quella impostata qui.

In presenza di più di un sistema di climatizzazione, l'impostazione può essere effettuata separatamente per ciascun sistema.



SUGGERIMENTO

Il valore può essere incrementato se si dispone, ad esempio, di una cantina che si desidera riscaldare sempre, anche in estate.

È possibile che occorra aumentare anche il valore di "arresto riscaldamento", menu 4.9.2 "impostaz. modalità automat."

Menu 1.9.4 - impostaz. sensore ambiente

fattore impianto

riscaldamento

Intervallo selezionabile: 0,0 - 6,0

Impostazione di riscaldamento di base: 1,0

raffrescamento (accessorio richiesto)

Intervallo selezionabile: 0,0 - 6,0

Impostazione di raffrescamento di base: 1,0

Qui è possibile attivare i sensori che controllano la temperatura ambiente.



ATTENZIONE

Un impianto di riscaldamento a rilascio lento del calore come, per esempio, il riscaldamento a pavimento, potrebbe non essere adatto per il controllo con il sensore ambiente della pompa di calore.

Qui è possibile impostare un fattore (valore numerico) che determina in che misura una temperatura superiore o inferiore a quella normale (la differenza tra la temperatura ambiente desiderata ed effettiva) nell'ambiente deve influire sulla temperatura di mandata nel sistema di climatizzazione. Un valore più elevato determina un cambiamento maggiore e più rapido dell'offset impostato per la curva di riscaldamento.

**NOTA!**

Un valore troppo elevato per "fattore di sistema" può produrre (a seconda del vostro sistema di climatizzazione) una temperatura ambiente instabile.

Se vengono installati vari sistemi di climatizzazione, le impostazioni di cui sopra possono essere effettuate per i sistemi rilevanti

Menu 1.9.5 - impostazioni raffrescamento (accessorio richiesto)

sens. caldo/freddo

Impostazione di base: nessun sensore selezionato

impost. val. pt sens. raffr./risc.

Intervallo selezionabile: 5 - 40 °C

Valore predefinito: 21

riscalda se temp. amb. sotto

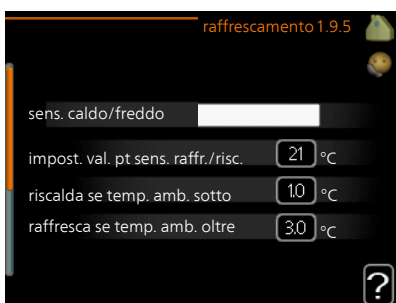
Intervallo selezionabile: 0,5 - 10,0 °C

Valore predefinito: 1,0

raffresca se temp. amb. oltre

Intervallo selezionabile: 0,5 - 10,0 °C

Valore predefinito: 3,0



avvio raffrescamento passivo

Intervallo selezionabile: 10 - 200

Impostazione di base: 30 GM

avvio raffrescamento attivo

Intervallo selezionabile: 30 - 300 GM

Impostazione di base: 30 GM

gradi min. raffresc.

Intervallo selezionabile: -3000 - 3000 raffrescamento gradi minuto

Impostazione di base: 0

funz. smaltim. calore 24 ore

Intervallo selezionabile: on/off

Impostazione di base: off

ora chius. smaltim. raffresc.

Intervallo selezionabile: 0 - 100 s

Impostazione di base: 0 s

max compr. in raffresc. attivo

Intervallo selezionabile: 0 - 18

Impostazione di base: 18

t. tra comm. caldo/freddo

Intervallo selezionabile: 0 - 48 h

Impostazione di base: 2

amplif. valvola miscelazione

Intervallo selezionabile: 0,1 - 10,0

Valore predefinito: 1,0

ritardo incr. valvola miscel.

Intervallo selezionabile: 10 - 300 s

Intervallo selezionabile: 10 - 500 s

Valori predefiniti: 30 s

È possibile utilizzare F1355 per raffrescare la casa durante i periodi caldi dell'anno.

**ATTENZIONE**

Determinate opzioni di impostazione appaiono solo se la relativa funzione è installata e attivata in F1355.

sens. caldo/freddo

È possibile collegare un sensore della temperatura supplementare a F1355 per stabilire quando passare dal funzionamento di riscaldamento a quello di raffrescamento e viceversa.

Quando sono installati diversi sensori di riscaldamento/raffrescamento, è possibile selezionare quale di essi deve avere il controllo.

**ATTENZIONE**

Quando i sensori di riscaldamento/raffrescamento BT74 sono stati collegati e attivati nel menu 5.4, non è possibile selezionare nessun'altro sensore nel menu 1.9.5.

impost. val. pt sens. raffr./risc.

Qui è possibile impostare la temperatura interna a cui F1355 deve passare tra il funzionamento, rispettivamente, del riscaldamento e del raffrescamento.

riscalda se temp. amb. sotto

Qui è possibile impostare in quale misura la temperatura ambiente può scendere al di sotto della temperatura desiderata prima che F1355 passi al funzionamento di riscaldamento.

raffresca se temp. amb. oltre

Qui è possibile impostare in quale misura la temperatura ambiente può oltrepassare la temperatura desiderata prima che F1355 passi al funzionamento di raffreddamento.

avvio raffreddamento passivo

Qui è possibile impostare quando deve attivarsi il raffreddamento passivo.

I gradi minuto misurano il fabbisogno di riscaldamento corrente nell'abitazione e determinano quando, rispettivamente, il compressore, il funzionamento del raffreddamento e il riscaldamento supplementare entreranno in funzione/si arresteranno.

avvio raffreddamento attivo

Qui è possibile impostare quando deve attivarsi il raffreddamento attivo.

I gradi minuto misurano il fabbisogno di riscaldamento corrente nell'abitazione e determinano quando, rispettivamente, il compressore, il funzionamento del raffreddamento e il riscaldamento supplementare entreranno in funzione/si arresteranno.

velocità compressore

Qui è possibile impostare a quale velocità il compressore deve funzionare durante il raffreddamento attivo. Il valore impostato corrisponde a parte della potenza disponibile.

gradi min. raffresc.

Questa selezione è disponibile solo quando l'accessorio collegato conta i gradi minuto di raffreddamento.

Dopo l'impostazione di un valore min o max, il sistema imposta automaticamente il valore reale in relazione al numero di compressori in funzione di raffreddamento.

t. tra comm. caldo/freddo

Questa selezione è disponibile solo quando è attivo il raffreddamento con sistemi a 2 tubi.

Qui è possibile impostare il tempo che F1355 deve lasciare trascorrere prima di ritornare alla modalità di riscaldamento quando la richiesta di raffreddamento è cessata, o viceversa.

Menu 1.9.6 - tempo di ritorno ventilatore (accessorio richiesto)

Qui viene selezionato il tempo di ritorno per la modifica temporanea della velocità (velocità 1-4) sulla ventilazione nel menu 1.2.

Il tempo di ritorno è il tempo richiesto affinché la velocità della ventilazione ritorni normale.

Menu 1.9.7 - curva personalizzata

temperatura di mandata

riscaldamento

Intervallo selezionabile: 5 – 70 °C

raffrescamento (accessorio richiesto)

L'intervallo selezionabile può variare a seconda di quale accessorio viene utilizzato.

Intervallo selezionabile: -5 – 40 °C

Qui è possibile creare la propria curva di riscaldamento o raffreddamento impostando le temperature di mandata desiderate per le diverse temperature esterne.



ATTENZIONE

È necessario selezionare la curva 0 nel menu 1.9.1 perché curva personalizzata diventi attiva.

Menu 1.9.8 - punto offset

punto temp. esterna

Intervallo selezionabile: -40 – 30 °C

Valore predefinito: 0 °C

cambio della curva

Intervallo selezionabile: -10 – 10 °C

Valore predefinito: 0 °C

Selezionare qui un cambiamento nella curva di riscaldamento in presenza di una determinata temperatura esterna. Un incremento solitamente è sufficiente per cambiare la temperatura ambiente di un grado, ma in alcuni casi possono essere necessari più incrementi.

La curva di riscaldamento viene influenzata a 5 °C dal valore impostato punto temp. esterna.

È importante selezionare la curva di riscaldamento corretta affinché si abbia la percezione di una temperatura ambiente uniforme.



SUGGERIMENTO

Se è freddo nella casa a un valore, per esempio, di -2 °C, "punto temp. esterna" viene impostato a "-2" e "cambio della curva" viene incrementato fino a mantenere la temperatura ambiente desiderata.



ATTENZIONE

Prima di effettuare una nuova impostazione, attendere 24 ore per permettere alla temperatura ambiente di stabilizzarsi.

Menu 1.9.9 - raffrescamento notturno (accessorio richiesto)

temp. iniz. aria esausta

Intervallo selezionabile: 20 – 30 °C

Valore predefinito: 25 °C

diff. min. esterna-esausta

Intervallo selezionabile: 3 – 10 °C

Valore predefinito: 6 °C

Attivare qui il raffrescamento notturno.

Quando la temperatura all'interno dell'abitazione è elevata e quella esterna è più bassa, è possibile ottenere un effetto di raffrescamento mediante una ventilazione forzata.

Se la differenza di temperatura fra l'aria esausta e quella esterna è superiore al valore impostato ("diff. min. esterna-esausta") e la temperatura dell'aria esausta è maggiore del valore impostato ("temp. iniz. aria esausta"), eseguire la ventilazione alla velocità 4 fino a quando una delle condizioni non è più soddisfatta.



ATTENZIONE

È possibile attivare il raffrescamento notturno soltanto quando non il riscaldamento dell'abitazione è disattivato. Per tale impostazione si usa il menu 4.2.

Menu 2 – ACQUA CALDA

Panoramica

2 - ACQUA CALDA*	2.1 - lusso temporaneo	
	2.2 - modalità comfort	
	2.3 - programmazione	
	2.9 - avanzato	2.9.1 - aumento periodico
		2.9.2 - ricirc. acqua calda *

* Accessorio richiesto.

Sottomenu

Questo menu appare solo se un bollitore viene collegato alla pompa di calore.

Per il menu **ACQUA CALDA** sono disponibili svariati sottomenu. Le informazioni di stato per il menu relativo sono contenute nel display a destra dei menu.

lusso temporaneo Attivazione dell'incremento temporaneo nella temperatura dell'acqua calda. Le informazioni di stato mostrano "off" o la durata dell'incremento temporaneo della temperatura.

modalità comfort Impostazione del comfort dell'acqua calda. Le informazioni di stato mostrano quale modalità è stata selezionata, "economico", "normale" o "lusso".

programmazione Programmazione del livello di comfort dell'acqua calda. L'informazione di stato "imposta" viene visualizzata se è stata impostata la programmazione ma non è attualmente attiva, "impost. vacanze" se è attiva un'impostazione ferie contemporaneamente alla programmazione (quando la funzione ferie ha la priorità), "attivo" se una parte qualsiasi della programmazione è attiva, altrimenti viene visualizzato "off".

avanzato Impostazione dell'incremento periodico nelle temperatura dell'acqua calda.

Menu 2.1 - lusso temporaneo

Intervallo selezionabile: 3, 6 e 12 ore e modalità "off" e "aumento 1 volta"

Valore predefinito: "off"

Quando il fabbisogno di acqua calda cresce temporaneamente, è possibile utilizzare questo menu per selezionare un aumento della temperatura dell'acqua calda in modalità lusso per un periodo di tempo selezionabile.



ATTENZIONE

Se viene selezionata la modalità comfort "lusso" nel menu 2.2 non potranno essere introdotti ulteriori incrementi.

La funzione si attiva immediatamente quando viene scelto un periodo di tempo e lo si conferma con il pulsante OK. A destra viene mostrato il tempo restante relativo all'impostazione selezionata.

Allo scadere del tempo, F1355 torna alla modalità impostata nel menu 2.2.

Selezionare "off" per spegnere **lusso temporaneo**.

Menu 2.2 - modalità comfort

Intervallo selezionabile: economico, normale, lusso
Valore predefinito: normale

La differenza tra le modalità selezionabili è la temperatura dell'acqua calda del rubinetto. Una temperatura elevata indica che l'acqua calda dura di più.

economico: Questa modalità fornisce meno acqua calda delle altre, ma è più economica. Questa modalità può essere usata in abitazioni di piccole dimensioni con un fabbisogno ridotto di acqua calda.

normale: La modalità normale fornisce una quantità maggiore di acqua calda ed è idonea per la maggior parte delle abitazioni.

lusso: La modalità lusso fornisce la massima quantità possibile di acqua calda. In questa modalità, per scaldare l'acqua calda potrebbe essere parzialmente utilizzata la resistenza integrata, ma ciò potrebbe aumentare i costi di esercizio.

Menu 2.3 - programmazione

Qui è possibile programmare per un massimo di due diversi periodi al giorno il livello di comfort dell'acqua calda che la pompa di calore deve utilizzare.

Programmazione dell'attivazione/diattivazione selezionando/deselezionando "attivata". I tempi impostati non vengono influenzati alla disattivazione.

Programma: il programma da modificare viene selezionato qui.

Attivato: la programmazione per il periodo selezionato viene attivata qui. I tempi impostati non vengono influenzati alla disattivazione.



Giorno: qui viene selezionato in quale giorno (o giorni) della settimana deve essere applicato il programma. Per rimuovere la programmazione per un dato giorno, l'ora di tale giorno deve essere azzerata impostando l'ora di inizio e di arresto allo stesso valore. Se si utilizza la riga "all", tutti i giorni del periodo vengono impostati per tali orari.

Periodo di tempo: qui viene selezionato l'orario di inizio e di arresto relativo al giorno selezionato per la programmazione.

Regolazione: Impostare qui il livello di comfort dell'acqua calda da applicare durante la programmazione.

Conflitto: Se due impostazioni sono in conflitto l'una con l'altra, viene visualizzato un punto esclamativo rosso.



SUGGERIMENTO

Se si desidera impostare una programmazione simile per ogni giorno della settimana, iniziare a selezionare "tutti", quindi cambiare i giorni desiderati.



SUGGERIMENTO

Impostare il tempo di arresto prima di quello di avvio, in modo che il periodo vada oltre mezzanotte. La programmazione quindi si arresta al tempo di arresto impostato il giorno successivo.

La programmazione inizia sempre dalla data in cui è stato impostato l'orario di inizio.

Menu 2.9 - avanzato

Menu **avanzato** presenta il testo color arancio ed è destinato all'utente avanzato. Questo menu dispone di svariati sottomenu.

Menu 2.9.1 - aumento periodico

periodo

Intervallo selezionabile: 1 - 90 giorni

Valore predefinito: off

ora inizio

Intervallo selezionabile: 00:00 - 23:00

Valore predefinito: 00:00

Per impedire la proliferazione batterica nel bollitore, il compressore e la resistenza elettrica integrata possono aumentare la temperatura dell'acqua calda per un lasso di tempo breve e a intervalli regolari.

Qui è possibile selezionare l'intervallo di tempo tra un aumento e l'altro. Il tempo può essere impostato tra 1 e 90 giorni. L'impostazione di fabbrica è 14 giorni. Spuntare/togliere la spunta da "attivata" per avviare/spegnere la funzione.

Menu 2.9.2 - ricirc. acqua calda (accessorio richiesto)

tempo di funzionamento

Intervallo selezionabile: 1 - 60 min

Valore predefinito: 60 min

tempo di fermo

Intervallo selezionabile: 0 - 60 min

Valore predefinito: 0 min

Impostare qui il ricircolo dell'acqua calda per un massimo di tre periodi al giorno. Durante i periodi impostati, la pompa di ricircolo dell'acqua calda resterà in funzione in base alle impostazioni di cui sopra.

"tempo di funzionamento" decide per quanto a lungo la pompa di ricircolo dell'acqua calda debba restare in funzione per ogni istanza operativa.

"tempo di fermo" decide per quanto a lungo la pompa di ricircolo dell'acqua calda debba rimanere inattiva per ogni istanza operativa.

Menu 3 – INFO

Panoramica

3 - INFO	3.1 - info servizio
	3.2 - info compressore
	3.3 - info riscald. suppl.
	3.4 - registro allarmi
	3.5 - reg. temp. interna

Sottomenu

Per il menu **INFO** sono disponibili svariati sottomenu. In tali menu non possono essere effettuate impostazioni, in quanto mostrano solo informazioni. Le informazioni di stato per il menu rilevante sono contenute nel display a destra dei menu.

info servizio mostra i livelli delle temperature e le impostazioni nell'impianto.

info compressore mostra i tempi di funzionamento, il numero di avviamenti, ecc. per il compressore nella pompa di calore.

info riscald. suppl. mostra le informazioni sui tempi di funzionamento del riscaldamento supplementare, ecc.

registro allarmi mostra gli allarmi e le informazioni più recenti sulla pompa di calore quando si è verificato l'allarme.

reg. temp. interna la temperatura interna media settimanale per settimana nel corso dell'anno precedente.

Menu 3.1 - info servizio

Le informazioni sono presenti in svariate pagine. Ruotare la manopola di controllo per scorrere tra le pagine.

Un codice QR appare su un lato. Questo codice QR indica numero di serie, nome del prodotto e dati di funzionamento limitati.

Simboli in questo menu:



Compressori

EP14/EP15 (modulo frigorifero) mostra quale compressore è in funzione.



Riscaldamento

Una cifra indica quanti compressori (se più di uno) sono attualmente in funzione per la produzione di riscaldamento.



Riscaldamento supplementare esterno collegato internamente e riscaldamento supplementare esterno collegato tramite un accessorio.



Acqua calda

Una cifra indica quanti compressori (se più di uno) sono attualmente in funzione per la produzione di acqua calda.



Pompe del glicole (blu)



Pompe lato impianto (arancione)

EP14/EP15 (modulo frigorifero) mostra quale pompa di circolazione è in funzione.



Raffrescamento

Una cifra indica quanti compressori (se più di uno) sono attualmente in funzione per la produzione di raffrescamento.



Piscina

Una cifra indica quanti compressori (se più di uno) sono attualmente in funzione per il riscaldamento della piscina.



Lato impianto

Menu 3.2 - info compressore

Qui è possibile ottenere informazioni di stato e statistiche sul funzionamento dei compressori presenti nell'impianto. Non è possibile effettuare modifiche.

Menu 3.3 - info riscald. suppl.

Qui è possibile ottenere informazioni su impostazioni di riscaldamento supplementare, stato operativo e statistiche. Non è possibile effettuare modifiche.

Le informazioni sono presenti in svariate pagine. Ruotare la manopola di controllo per scorrere tra le pagine.

Menu 3.4 - registro allarmi

Per facilitare l'individuazione dei guasti, qui viene memorizzato lo stato operativo della pompa di calore in presenza di allarme. È possibile vedere le informazioni relative agli ultimi 10 allarmi.

Per visualizzare lo stato di funzionamento in caso di allarme, indicare l'allarme e premere il pulsante OK.

Menu 3.5 - reg. temp. interna

Qui è possibile osservare la temperatura interna media settimana per settimana nel corso dell'anno precedente. La linea tratteggiata indica la temperatura media annua.

La temperatura media interna viene visualizzata soltanto se è installato un sensore della temperatura ambiente / un'unità ambiente.

Se è installato un modulo dell'aria esausta (NIBE FLM), viene visualizzata la temperatura dell'aria esausta.

Per leggere una temperatura media

1. Ruotare la manopola di controllo in modo da selezionare l'anello sull'asse con il numero della settimana.
2. Premere il pulsante OK.
3. Per leggere la temperatura interna media nella settimana selezionata, seguire la linea grigia fino al grafico, quindi verso sinistra.
4. A questo punto è possibile effettuare letture relative a varie settimane ruotando la manopola di controllo verso destra o sinistra e leggendo la temperatura media corrispondente.
5. Premere il pulsante OK o Indietro per uscire dalla modalità di lettura.

Menu 4 – POMPA DI CALORE

Panoramica

4 - POMPA DI CALORE	4.1 - funzioni extra *	4.1.1 - piscina 1 *
		4.1.2 - piscina 2 *
		4.1.3 - internet
		4.1.3.1 - Uplink
		4.1.3.8 - impost. tcp/ip
		4.1.3.9 - impost. proxy
		4.1.4 - sms *
		4.1.5 - SG Ready
		4.1.6 - smart price adaption
		4.1.8 - smart energy source™
		4.1.8.1 - impostazioni
		4.1.8.2 - imp., prezzo
		4.1.8.3 - imp., fattore prim.
		4.1.8.4 - periodi tariffa, elettricità
		4.1.8.5 - periodi tariffa, prezzo fisso
		4.1.8.6 - per. tariffa, agg. con misc. est.
		4.1.8.7 - per. tariffa, agg. contr. incr. est.
		4.1.8.8 - periodi tariffa, OPT10
	4.2 - mod. operativa	
	4.3 - icone personali	
	4.4 - data e ora	
	4.6 - lingua	
	4.7 - impost. vacanze	
	4.9 - avanzato	4.9.1 - priorità op.
		4.9.2 - impostaz. modalità automat.
		4.9.3 - impostazione gradi minuto
		4.9.4 - impostaz. di base utente
		4.9.5 - programm. blocco

* Accessorio richiesto.

Sottomenu

Per il menu **POMPA DI CALORE** sono disponibili svariati sottomenu. Le informazioni di stato per il menu relativo sono contenute nel display a destra dei menu.

funzioni extra Impostazioni applicate a ogni funzione supplementare installata nel sistema di riscaldamento.

mod. operativa Attivazione della modalità di funzionamento manuale o automatica. Le informazioni di stato mostrano la modalità di funzionamento selezionata.

icone personali Impostazioni relative a quali icone nell'interfaccia utente della pompa di calore devono apparire nell'alloggiamento quando lo sportello è chiuso.

data e ora Impostazione di data e ora corrente.

lingua Qui è possibile selezionare la lingua per il display. Le informazioni di stato mostrano la lingua selezionata.

impost. vacanze Programmazione per le vacanze di riscaldamento, acqua calda e ventilazione. Le informazioni di stato "imposta" vengono visualizzate se è stato impostato un programma per le vacanze ma non è attivo al momento, "attivo" viene visualizzato se una parte del programma per le vacanze è attiva, altrimenti viene visualizzato "off".

avanzato Impostazione della modalità di funzionamento della pompa di calore.

Menu 4.1 - funzioni extra

Nei sottomenu possono essere effettuate impostazioni per ogni funzione aggiuntiva installata in F1355.

Menu 4.1.1 - 4.1.2 - piscina 1 - piscina 2 (è richiesto un accessorio)

temp. avvio

Intervallo selezionabile: 5,0 - 80,0 °C

Valore predefinito: 22,0 °C

temperatura arresto

Intervallo selezionabile: 5,0 - 80,0 °C

Valore predefinito: 24,0 °C

velocità compressore

Intervallo selezionabile: 1 – 100 %

Impostazione di base: 1 %

Selezionare se occorre attivare il controllo della piscina, entro quali temperature (di avvio e arresto) deve avvenire il riscaldamento della piscina e quanti compressori possono essere in funzione contemporaneamente per la piscina.

Qui è possibile impostare anche a quale velocità il compressore deve funzionare durante il riscaldamento della piscina. Il valore impostato corrisponde a parte della potenza disponibile.

Quando la temperatura della piscina scende sotto la temperatura di inizio impostata e non vi sono richieste di acqua calda o riscaldamento F1355 avvia il riscaldamento della piscina.

Deselezionare "attivata" per spegnere il riscaldamento della piscina.



ATTENZIONE

La temperatura di inizio non può essere impostata a un valore superiore alla temperatura di arresto.

Menu 4.1.3 - internet

Qui è possibile impostare la connessione di F1355 a internet.



NOTA!

Affinché queste funzioni siano operative il cavo di rete deve essere collegato.

Menu 4.1.3.1 - Uplink

Qui è possibile gestire la connessione dell'installazione a Uplink (<http://www.nibeuplink.com>) e verificare il numero di utenti connessi all'installazione via Internet.

Un utente connesso ha un account utente in Uplink al quale è stata data l'autorizzazione di controllare e/o monitorare la vostra installazione.

Richiedere una nuova stringa di collegamento

Per collegare uno user account su Uplink alla vostra installazione, è necessario richiedere un codice di collegamento unico.

1. Selezionare "richiedi nuova stringa colleg" e premere il pulsante OK.
2. Ora l'installazione è in comunicazione con Uplink affinché venga creato il codice di collegamento.
3. Quando viene ricevuta la stringa di collegamento, questa è visualizzata in questo menu in "stringa collegam." ed è valida per 60 minuti.

Disconnettere tutti gli utenti

1. Selezionare "spegni tutti utenti" e premere il pulsante OK.
2. L'installazione è ora in comunicazione con Uplink affinché venga scollegata da tutti gli utenti connessi via Internet.



NOTA!

Dopo che tutti gli utenti sono stati scollegati, nessuno di loro sarà in grado di monitorare o controllare la vostra installazione mediante Uplink senza prima aver nuovamente richiesto un'altra stringa di collegamento.

Menu 4.1.3.8 - impost. tcp/ip

Qui è possibile inserire le impostazioni TCP/IP.

Impostazione automatica (DHCP)

1. Spuntare "autom.". L'installazione riceve ora le impostazioni TCP/IP mediante DHCP.
2. Selezionare "conferma" e premere il pulsante OK.

Impostazione manuale

1. Deselezionare "autom.", ora è possibile accedere a varie opzioni di impostazione.
2. Selezionare "indir. ip" e premere il pulsante OK.
3. Inserire i dati corretti mediante la tastiera virtuale.
4. Selezionare "OK" e premere il pulsante OK.
5. Ripetere da 1 a 3 per "masch. rete", "gateway" e "dns".
6. Selezionare "conferma" e premere il pulsante OK.



ATTENZIONE

L'installazione non può collegarsi ad Internet senza le corrette impostazioni TCP/IP. Nel caso di dubbi sulle impostazioni applicabili, utilizzare la modalità automatica o contattare l'amministratore di rete (o simile) per ulteriori informazioni.



SUGGERIMENTO

Tutte le impostazioni inserite dall'apertura di questo menu possono essere resettate selezionando "Reset" e premendo il pulsante OK.

Menu 4.1.3.9 - impost. proxy

Qui è possibile inserire le impostazioni proxy.

Le impostazioni proxy si usano per fornire informazioni sul collegamento a un server intermedio (server proxy) situato tra l'installazione e Internet. Queste impostazioni sono utilizzate principalmente quando l'installazione si collega a Internet tramite una rete aziendale. L'installazione supporta autenticazione proxy del tipo HTTP Basic e HTTP Digest.

Nel caso di dubbi sulle impostazioni applicabili, contattare l'amministratore di rete (o simile) per ulteriori informazioni.

Impostazione

1. Spuntare "usa proxy" se non si desidera utilizzare un server proxy.
2. Selezionare "server" e premere il pulsante OK.
3. Inserire i dati corretti mediante la tastiera virtuale.
4. Selezionare "OK" e premere il pulsante OK.
5. Ripetere da 1 a 3 per "porta", "nome utente" e "password".
6. Selezionare "conferma" e premere il pulsante OK.



SUGGERIMENTO

Tutte le impostazioni inserite dall'apertura di questo menu possono essere resettate selezionando "Reset" e premendo il pulsante OK.

Menu 4.1.4 - sms (è richiesto un accessorio)

Effettuare qui le impostazioni per l'accessorio SMS 40.

Aggiungere i numeri di cellulare che devono avere accesso per modificare e ricevere le informazioni di stato provenienti dalla pompa di calore. I numeri di cellulare devono includere il codice del paese, ad esempio +39 XXXXXXXX.

Se si desidera ricevere un messaggio SMS in caso di allarme, contrassegnare la casella a destra del numero di telefono.



NOTA!

I numeri di telefono indicati devono essere in grado di ricevere i messaggi SMS.

Menu 4.1.5 - SG Ready

Questa funzione può essere utilizzata solo nelle reti di alimentazione che supportano lo standard "SG Ready".

Effettuare qui le impostazioni per la funzione "SG Ready".

infl. temperatura ambiente

Qui è possibile impostare se la temperatura ambiente deve subire modifiche all'attivazione di "SG Ready".

Con la modalità a basso costo su "SG Ready" il valore di offset della temperatura interna viene aumentato di "+1". Se viene installato un sensore ambiente ed è attivo, la temperatura ambiente desiderata viene aumentata di 1 °C.

Con la modalità al massimo del consumo elettrico su "SG Ready", il valore di offset della temperatura interna viene aumentato di "+2". Se viene installato un sensore ambiente ed è attivo, la temperatura ambiente desiderata viene aumentata di 2 °C.

infl. acqua calda

Qui è possibile impostare se la temperatura dell'acqua calda deve subire modifiche all'attivazione di "SG Ready".

Con la modalità a basso costo in "SG Ready" la temperatura di arresto dell'acqua calda viene impostata più alta possibile durante il funzionamento del solo compressore (resistenza elettrica integrata non consentita).

Con la modalità "SG Ready" al massimo del consumo elettrico, l'acqua calda viene impostata su "lusso" (resistenza elettrica integrata consentita).

infl. raffresc. (accessorio richiesto)

Qui viene impostato se la temperatura ambiente durante la funzione di raffrescamento deve subire modifiche durante l'attivazione di "SG Ready".

Con la modalità a basso costo di "SG Ready" e la funzione di raffrescamento la temperatura interna non subisce modifiche.

Con la modalità "SG Ready" al massimo del consumo elettrico, e la funzione di raffrescamento attiva il valore di offset della temperatura interna viene ridotto di "-1". Se viene installato un sensore ambiente ed è attivo, la temperatura ambiente desiderata viene ridotta di 1 °C.

infl. temperatura piscina (è richiesto un accessorio)

Qui è possibile impostare se la temperatura della piscina deve subire modifiche all'attivazione di "SG Ready".

Con la modalità a basso costo su "SG Ready", la temperatura desiderata della piscina (temperatura di avvio e di arresto) viene aumentata di 1 °C.

Con la modalità al massimo del consumo elettrico su "SG Ready", la temperatura desiderata della piscina (temperatura di avvio e di arresto) viene aumentata di 2 °C.

Menu 4.1.6 - Smart price adaption™

attivata

Questa funzione può essere utilizzata solo se è stato stipulato con il proprio fornitore elettrico un accordo a tariffa oraria che supporti Smart price adaption™ e si possiede un account Uplink attivato.

area

Qui è possibile selezionare dove (in quale zona) è configurata la pompa di calore.

Contattare il proprio fornitore di energia elettrica per scoprire quale cifra di zona inserire.

infl. temperatura ambiente

Intervallo selezionabile: 1 - 10

Impostazione di base: 5

infl. acqua calda

Intervallo selezionabile: 1 - 4

Impostazione di base: 2

infl. temperatura piscina

Intervallo selezionabile: 1 - 10

Impostazione di base: 2

infl. raffresc.

Intervallo selezionabile: 1 - 10

Impostazione di base: 3

riepilogo prezzo elettricità

Qui è possibile ottenere informazioni su come variano i prezzi dell'elettricità su un periodo fino a tre giorni.

Nel menu Smart price adaption™ è possibile indicare dove è situata la pompa di calore e quanta importanza deve avere il prezzo dell'elettricità. Più grande è il valore, maggiore effetto avrà il prezzo dell'elettricità e più grande sarà il risparmio possibile, ma al tempo stesso si verificherà un maggiore rischio che ciò influisca sul comfort.

Smart price adaption™ regola il consumo della pompa di calore nelle 24 ore ai periodi con tariffa dell'elettricità più economica, permettendo un risparmio orario sulla base del contratto dell'elettricità. La funzione si basa sul funzionamento orario delle successive 24 ore, recuperato tramite Uplink e, pertanto, sono necessari un collegamento a Internet e un account per Uplink.

Deselezionare "attivata" per spegnere Smart price adaption™.

Menu 4.1.8 - smart energy source™

impostazioni

imp., prezzo

imp., fattore prim.*

periodi tariffa, elettricità

periodi tariffa, prezzo fisso**

per. tariffa, agg. con misc. est.

per. tariffa, agg. contr. incr. est.

La funzione dà la priorità a come/in quale misura ciascuna fonte di energia collegata verrà utilizzata. Qui è anche possibile scegliere se il sistema deve utilizzare la fonte di energia più economica al momento. È possibile scegliere se l'impianto deve utilizzare la fonte di energia a minor impatto di carbonio al momento.

*Selezionare il metodo di controllo "CO₂" nelle impostazioni per aprire questo menu.

**Selezionare "spot" in imp., prezzo per aprire questo menu.

Menu 4.1.8.1 - impostazioni

smart energy source™

Intervallo selezionabile: Off/On

Impostazione di fabbrica: Off

metodo di controllo

Intervallo selezionabile: Prezzo / CO₂

Impostazione di fabbrica: Prezzo

Menu 4.1.8.2 - imp., prezzo

prezzo, elettricità

Intervallo selezionabile: spot, tariffa, prezzo fisso

Impostazione di base: prezzo fisso

Intervallo selezionabile prezzo fisso: 0–100.000*

prezzo, agg. con misc. est.

Intervallo selezionabile: tariffa, prezzo fisso

Impostazione di base: prezzo fisso

Intervallo selezionabile prezzo fisso: 0–100.000*

prezzo, agg. contr. incr. est.

Intervallo selezionabile: tariffa, prezzo fisso

Impostazione di base: prezzo fisso

Intervallo selezionabile prezzo fisso: 0–100.000*

Qui è possibile scegliere se l'impianto deve esercitare un controllo basato sul prezzo spot, sul controllo delle tariffe o su un prezzo predefinito. L'impostazione viene effettuata per ciascuna singola fonte di energia. Il prezzo spot può essere utilizzato solo se è stato stipulato con il proprio fornitore elettrico un accordo a tariffa oraria.

* La valuta varia a seconda del paese selezionato.

Menu 4.1.8.3 - imp., fattore prim.

elettricità fattore prim.

Intervallo selezionabile: 0 – 5

Valore predefinito: 2,5

fatt. prim., agg. con misc. est.

Intervallo selezionabile: 0 – 5

Valore predefinito: 1

fatt.prim., agg.contr.incr.est.

Intervallo selezionabile: 0 – 5

Valore predefinito: 1

Qui è possibile impostare l'entità delle emissioni di anidride carbonica per ciascuna fonte energetica.

Le emissioni di anidride carbonica sono diverse per diverse fonti di energia. Ad esempio, l'energia proveniente dalle celle solari e dalle turbine eoliche può essere considerata come neutra in termini di anidride carbonica e, pertanto, comporta un impatto minore di CO₂. L'energia proveniente dai combustibili fossili può essere considerata come ad alta impronta di carbonio e, pertanto, comporta un impatto di CO₂ superiore.

Menu 4.1.8.4 - periodi tariffa, elettricità

Qui è possibile utilizzare il controllo delle tariffe per il riscaldamento supplementare elettrico.

Impostare i periodi a tariffa inferiore. È possibile impostare due diversi periodi di date all'anno. Entro questi periodi, è possibile configurare fino a quattro diversi periodi nei giorni della settimana (da lunedì a venerdì) o quattro diversi periodi nel fine settimana (sabati e domeniche).

Menu 4.1.8.5 - periodi tariffa, prezzo fisso

Qui è possibile utilizzare il controllo delle tariffe per il costo fisso dell'elettricità.

Impostare i periodi a tariffa inferiore. È possibile impostare due diversi periodi di date all'anno. Entro questi periodi, è possibile configurare fino a quattro diversi periodi nei giorni della settimana (da lunedì a venerdì) o quattro diversi periodi nel fine settimana (sabati e domeniche).

Menu 4.1.8.6 - per. tariffa, agg. con misc. est.

Qui è possibile utilizzare il controllo delle tariffe per il riscaldamento supplementare con miscelatrice.

Impostare i periodi a tariffa inferiore. È possibile impostare due diversi periodi di date all'anno. Entro questi periodi, è possibile configurare fino a quattro diversi periodi nei giorni della settimana (da lunedì a venerdì) o quattro diversi periodi nel fine settimana (sabati e domeniche).

Menu 4.1.8.7 - per.tariffa,agg.contr.incr.est.

Qui è possibile utilizzare il controllo delle tariffe per il riscaldamento supplementare con controllo incrementale.

Impostare i periodi a tariffa inferiore. È possibile impostare due diversi periodi di date all'anno. Entro questi periodi, è possibile configurare fino a quattro diversi

periodi nei giorni della settimana (da lunedì a venerdì) o quattro diversi periodi nel fine settimana (sabati e domeniche).

Menu 4.2 - mod. operativa

mod. operativa

Intervallo selezionabile: automatica, manuale, solo risc. suppl.

Valore predefinito: automatica

funzioni

Intervallo selezionabile: compressore, suppl., riscald., raffresc.

La modalità operativa della pompa di calore è in genere impostata su "automatica". È anche possibile impostare la pompa di calore su "solo risc. suppl.", ma solo in caso di utilizzo di un'aggiunta, o "manuale" e selezionare quali funzioni siano consentite.

Cambiare la modalità operativa selezionando la modalità desiderata e premendo il pulsante OK. Quando viene selezionata una modalità operativa, mostra cosa è consentito nella pompa di calore (sbarrato = non consentito) e le alternative selezionabili a destra. Per selezionare le funzioni selezionabili consentite o meno, indicare la funzione mediante la manopola di controllo e premere il pulsante OK.

Modalità di funzionamento automatica

In questa modalità operativa la pompa di calore seleziona automaticamente quali funzioni sono consentite e quali no.

Modalità di funzionamento manuale

In questa modalità operativa è possibile selezionare quali funzioni sono consentite e quali no. Non è possibile deselegionare "compressore" nella modalità manuale.

Modalità di funzionamento solo risc. suppl.

In questa modalità operativa, il compressore non è attivo, viene utilizzato solo il riscaldamento aggiuntivo.



ATTENZIONE

Se si sceglie la modalità "solo risc. suppl." il compressore viene deselegionato e si avranno costi di esercizio superiori.

Funzioni

"**compressore**" si occupa della produzione del riscaldamento e dell'acqua calda per l'abitazione. Se "compressore" viene deselegionato, nel menu principale viene visualizzata un'icona sopra il simbolo della pompa di calore. Non è possibile deselegionare "compressore" nella modalità manuale.

"**suppl.**" aiuta il compressore a riscaldare l'abitazione e/o l'acqua calda quando non riesce a gestire singolarmente l'intera richiesta.

"**riscald.**" indica che si sta ottenendo del riscaldamento nell'abitazione. È possibile deselegionare la funzione quando non si desidera avere il riscaldamento in funzione.

"**raffresc.**" indica che si sta ottenendo del raffrescamento nell'abitazione. È possibile deselegionare la funzione quando non si desidera avere il raffrescamento in funzione. Questa alternativa richiede l'installazione e l'attivazione dell'accessorio per il raffrescamento.



ATTENZIONE

Se si deselegiona "supplem." è possibile che non si raggiunga un riscaldamento sufficiente nell'abitazione.

Menu 4.3 - icone personali

È possibile selezionare quali icone devono essere visibili quando lo sportello del display F1355 è chiuso. Possono essere selezionate fino a 3 icone. Se se ne selezionano di più, quelle selezionate per prime scompariranno. Le icone vengono visualizzate nell'ordine in cui sono state selezionate.

Menu 4.4 - data e ora

Qui è possibile impostare data e ora, modalità di visualizzazione e fuso orario.



SUGGERIMENTO

Data e ora vengono impostate automaticamente se la pompa di calore è collegata a Uplink. Per ottenere l'ora esatta, è necessario impostare il fuso orario.

Menu 4.6 - lingua

Scegliere la lingua in cui verranno visualizzate le informazioni.

Menu 4.7 - impost. vacanze

Per ridurre il consumo energetico durante un periodo festivo, è possibile programmare una riduzione della temperatura del riscaldamento e dell'acqua calda. È possibile programmare anche il raffrescamento, la ventilazione, la piscina e il raffrescamento dei pannelli solari se queste funzioni sono collegate.

Se è installato e attivo un sensore ambiente, la temperatura ambiente desiderata (°C) viene impostata durante il periodo di tempo. Tale impostazione si applica a tutti i sistemi di climatizzazione con sensori ambiente.

Se un sensore ambiente non viene attivato, viene impostato l'offset desiderato della curva di riscaldamento. Un incremento solitamente è sufficiente per cambiare la temperatura ambiente di un grado, ma in alcuni casi possono essere necessari più incrementi. Tale impostazione si applica a tutti i sistemi di climatizzazione privi di sensori ambiente.

La programmazione per le vacanze inizia alle 00:00 della data di inizio e termina alle 23:59 della data di fine.



SUGGERIMENTO

Concludere l'impostazione per le vacanze circa un giorno prima del ritorno, in modo che la temperatura ambiente e dell'acqua calda abbiano il tempo di ritornare ai livelli normali.



SUGGERIMENTO

Effettuare l'impostazione per le vacanze in anticipo e attivarla appena prima della partenza, al fine di mantenere un ambiente confortevole.



ATTENZIONE

Se si sceglie di spegnere la produzione di acqua calda durante le vacanze, gli "aumento periodico" (che impediscono la crescita batterica) sono bloccati durante questo periodo. Gli "aumento periodico" vengono avviati insieme all'impostazione per le vacanze da completare.

Menu 4.9 - avanzato

Menu **avanzato** presenta il testo color arancio ed è destinato all'utente avanzato. Questo menu dispone di svariati sottomenu.

Menu 4.9.1 - priorità op.

priorità op.

Intervallo selezionabile: 0 – 180 min

Valore predefinito: 30 min

Scegliere la durata di funzionamento della pompa di calore per ogni richiesta in presenza di due o più richieste in contemporanea. Se vi è una sola richiesta, la pompa di calore funziona solo per quella.

L'indicatore indica a che punto del ciclo si trova la pompa di calore.

Se è selezionato 0 minuti, significa che alla richiesta non viene assegnata alcuna priorità, ma verrà attivato solo in assenza di altre richieste.

Menu 4.9.2 - impostaz. modalità automat.

avvio raffrescamento (accessorio richiesto)

Intervallo selezionabile: -20 – 40 °C

Impostazione di base: 25

arresto riscaldamento

Intervallo selezionabile: -20 – 40 °C

Valore predefinito: 17

arresto riscalda. agg.

Intervallo selezionabile: -25 – 40 °C

Impostazione di fabbrica: 5

punto di bilanciamento

Intervallo selezionabile: -40 – 20°C

Impostazione di fabbrica: -20

tempo filtro

Intervallo selezionabile: 0 – 48 h

Valore predefinito: 24 h

Quando la modalità operativa è impostata su "automatica", la pompa di calore seleziona quando è consentito avviare e arrestare il riscaldamento supplementare e produrre riscaldamento, in funzione della temperatura esterna media. Se sono presenti gli accessori per il raffrescamento, o se la pompa di calore dispone della funzione di raffrescamento integrata, è inoltre possibile selezionare la temperatura di avvio del raffrescamento.

Selezionare le temperature esterne medie in questo menu.

Il "punto di bilanciamento" specifica la temperatura esterna in cui si prevede che l'installazione soddisfi tutte le esigenze, senza l'aiuto del riscaldamento supplementare.

È inoltre possibile impostare il tempo in base al quale (tempo filtro) viene calcolata la temperatura media. Se si seleziona 0, viene utilizzata la temperatura esterna presente.



ATTENZIONE

Non è possibile impostare per "arresto riscalda. agg." un valore superiore a "arresto riscaldamento".



ATTENZIONE

Negli impianti in cui il riscaldamento e il raffrescamento condividono gli stessi tubi, il valore di "arresto riscaldamento" non può essere superiore a quello di "avvio raffrescamento" se non è presente un sensore di raffrescamento/riscaldamento.

Menu 4.9.3 - impostazione gradi minuto

valore corrente

Intervallo selezionabile: -3000 – 3000

avvio compressore

Intervallo selezionabile: -1000 – -30

Valore predefinito: -60

avvia diff. risc. aggiunt.

Intervallo selezionabile: 100 – 1000

Impostazione di base: 400

diff. tra incrementi success.

Intervallo selezionabile: 0 – 1000

Impostazione di base: 100

I gradi minuto misurano la richiesta di riscaldamento corrente nell'abitazione e determinano quando il compressore/riscaldamento supplementare entrerà in funzione/si arresterà.



ATTENZIONE

Un valore troppo alto su "avvio compressore" aumenta gli avvisi del compressore e, di conseguenza, la sua usura. Un valore troppo basso può produrre temperature interne non omogenee.

Menu 4.9.4 - impostaz. di base utente

Qui, tutte le impostazioni disponibili per l'utente (inclusi i menu avanzati) possono essere riportate ai valori predefiniti.



ATTENZIONE

Dopo il ripristino delle impostazioni di base, è necessario reimpostare le impostazioni personali, come la curva di riscaldamento.

Menu 4.9.5 - programm. blocco

Qui è possibile programmare il blocco del compressore per un massimo di due diversi periodi di tempo.

Quando la programmazione è attiva, nel menu principale verrà visualizzato il simbolo del bloccaggio effettivo sul simbolo della pompa di calore.

Programma: il periodo da modificare viene selezionato qui.



Attivato: la programmazione per il periodo selezionato viene attivata qui. I tempi impostati non vengono influenzati alla disattivazione.

Giorno: qui viene selezionato in quale giorno (o giorni) della settimana deve essere applicato il programma. Per rimuovere la programmazione per un dato giorno, l'ora di tale giorno deve essere azzerata impostando l'ora di inizio e di arresto allo stesso valore. Se si utilizza la riga "all", tutti i giorni del periodo vengono impostati per tali orari.

Periodo di tempo: qui viene selezionato l'orario di inizio e di arresto relativo al giorno selezionato per la programmazione.

Bloccaggio: qui viene selezionato il bloccaggio desiderato.

Conflitto: Se due impostazioni sono in conflitto l'una con l'altra, viene visualizzato un punto esclamativo rosso.



Bloccaggio del compressore.



Bloccaggio del riscaldamento aggiuntivo.



SUGGERIMENTO

Se si desidera impostare una programmazione simile per ogni giorno della settimana, iniziare a selezionare "tutti", quindi cambiare i giorni desiderati.



SUGGERIMENTO

Impostare il tempo di arresto prima di quello di avvio, in modo che il periodo vada oltre mezzanotte. La programmazione quindi si arresta al tempo di arresto impostato il giorno successivo.

La programmazione inizia sempre dalla data in cui è stato impostato l'orario di inizio.



ATTENZIONE

Il bloccaggio a lungo termine può ridurre il comfort e l'economia di esercizio.

Menu 5 - MANUTENZIONE

Panoramica

5 - SERVIZIO	5.1 - impostazioni operative **	5.1.1 - impostazioni acqua calda *
		5.1.2 - temperatura mandata max
		5.1.3 - diff. temp. mandata max
		5.1.4 - azioni allarme
		5.1.5 - vel. ventilatore aria esausta *
		5.1.7 - imp. all. pompa sonde **
		5.1.8 - mod. oper. pompa del glicole
		5.1.9 - velocità pompa glicole
		5.1.10 - mod. op. pompa lato impianto
		5.1.11 - velocità pompa lato impianto
		5.1.12 - supplem.
		5.1.14 - imp. portata imp. climatizz.
		5.1.22 - heat pump testing
		5.1.24 - blocco freq.
	5.2 - impostazioni sistema	5.2.3 - schema idr.
		5.2.4 - accessori
	5.3 - impostazioni accessori	5.3.1 - FLM *
		5.3.2 - risc. supp. contr. con sist. aut. *
		5.3.3 - sist. climatizz. ausiliario *
		5.3.4 - riscaldamento solare *
		5.3.6 - risc. supp. controll. per increm.
		5.3.8 - comfort acqua calda *
		5.3.10 - T° in. evap. con misc. *
		5.3.11 - modbus *
		5.3.21 - misuratore energ. est.*
	5.4 - ingr./usc. soft	
	5.5 - impostaz. di base servizio	
	5.6 - controllo forzato	
	5.7 - guida sull'avvio	
	5.8 - avvio rapido	
	5.9 - funzione asciugat. pavimento	
	5.10 - registro modifiche	
	5.12 - paese	

* Accessorio richiesto.

Andare al menu principale e tenere premuto il pulsante Indietro per 7 secondi per accedere al menu di servizio.

Sottomenu

Menu **SERVIZIO** presenta il testo color arancio ed è destinato all'utente avanzato. Questo menu dispone di svariati sottomenu. Le informazioni di stato per il menu rilevante sono contenute nel display a destra dei menu.

impostazioni operative Impostazioni operative per la pompa di calore.

impostazioni sistema Impostazioni di sistema per la pompa di calore, l'attivazione degli accessori, ecc.

impostazioni accessori Informazioni operative per i vari accessori.

ingr./usc. soft Impostazione rispettivamente di entrate e uscite sulla morsettiera controllate dal software (X5) (X6).

impostaz. di base servizio Qui è possibile reimpostare tutte le impostazioni (comprese quelle disponibili per l'utente) ai valori predefiniti di fabbrica.

controllo forzato Qui è possibile forzare il controllo dei vari componenti nella pompa di calore.

guida sull'avvio Avvio manuale della guida all'avviamento eseguito al primo avvio della pompa di calore.

avvio rapido Avvio rapido del compressore.



NOTA!

Impostazioni errate nei menu di manutenzione possono danneggiare la pompa di calore.

Menu 5.1 - impostazioni operative

Nei sottomenu possono essere effettuate impostazioni operative per la pompa di calore.

Menu 5.1.1 - impostazioni acqua calda

economia

Intervallo selezionabile temp. avvio economico: 5 – 55 °C

Impostazione di base temp. avvio economico: 38 °C

Intervallo selezionabile temp. arresto economico: 5 – 60 °C

Impostazione di base temp. arresto economico: 48 °C

normale

Intervallo selezionabile temp. avvio normale: 5 – 60 °C

Impostazione di base temp. avvio normale: 41 °C

Intervallo selezionabile temp. arresto normale: 5 – 65 °C

Impostazione di fabbrica temp. arresto normale: 50 °C

lusso

Intervallo selezionabile temp. avvio lusso: 5 – 70 °C

Impostazione di base temp. avvio lusso: 44 °C

Intervallo selezionabile temp. arresto lusso: 5 – 70 °C

Impostazione di base temp. arresto lusso: 53 °C

temp. arresto increm. per.

Intervallo selezionabile: 55 – 70 °C

Impostazione di base: 55 °C

differenza increm. compr.

Intervallo selezionabile: 0,5 – 4,0 °C

Impostazione di base: 1,0 °C

metodo di carica

Alternative di impostazione: temp.target, temp. delta

Valore predefinito: temp. delta

Qui è possibile impostare la temperatura di avvio e arresto dell'acqua calda per le varie opzioni comfort nel menu 2.2, così come la temperatura di arresto per l'incremento periodico nel menu 2.9.1.

Qui è possibile selezionare il metodo di carica per il funzionamento acqua calda. "temp. delta" è raccomandato per i bollitori con serpentina di carica, "temp.target" per i bollitori tank in tank con i bollitori con serpentina dell'acqua calda.

Menu 5.1.2 - temperatura mandata max

sistema di climatizzazione

Intervallo selezionabile: 20-80 °C

Valore predefinito: 60 °C

Qui viene impostata la temperatura massima di mandata per l'impianto di climatizzazione. Se l'impianto presenta più di un sistema di climatizzazione, sarà possibile impostare per ogni sistema le singole temperature massime di mandata. I sistemi di climatizzazione 2 - 8 non possono essere impostati a una temperatura di mandata max superiore al sistema di climatizzazione 1.



ATTENZIONE

I sistemi di riscaldamento a pavimento sono in genere **temperatura mandata max** impostati tra 35 e 45 °C.

Menu 5.1.3 - diff. temp. mandata max

diff. max compress.

Intervallo selezionabile: 1 – 25 °C

Valore predefinito: 10 °C

diff. max suppl.

Intervallo selezionabile: 1 – 24 °C

Valore predefinito: 7 °C

Offset BT25

Intervallo selezionabile: -5 – 5 °C

Impostazione di base: 0 °C

Qui è possibile impostare la differenza massima consentita tra la temperatura di mandata calcolata e quella effettiva durante la rispettiva modalità di riscaldamento aggiuntivo del compressore. La diff. max riscaldamento supplementare non può mai superare la diff. max compressore

diff. max compress.

Se la temperatura di mandata attuale **supera** la mandata calcolata del valore impostato, il valore dei gradi minuto viene impostato a 0. Il compressore nella pompa di calore si arresta quando è presente solo una richiesta di riscaldamento.

diff. max suppl.

Se "supplem." viene selezionato e attivato nel menu 4.2 e l'attuale temperatura di mandata **supera** il valore impostato calcolato, viene forzato l'arresto del riscaldamento aggiuntivo.

Offset BT25

Se è presente una differenza tra sensore della temperatura dell'alimentazione del mezzo riscaldante (BT25) e il sensore della temperatura dell'alimentazione del condensatore (BT12), è possibile impostare qui un valore di offset per compensare la differenza.

Menu 5.1.4 - azioni allarme

Selezionare in che modo si desidera che la pompa di calore avverta della presenza di un allarme nel display.

Le varie alternative sono: la pompa di calore arresta la produzione di acqua calda e/o riduce la temperatura ambiente. Impostazione di base: Nessun'azione selezionata.



ATTENZIONE

Se non si seleziona alcuna azione in caso di allarme, gli eventuali allarmi possono dare luogo a un consumo energetico più elevato.

Menu 5.1.5 - vel. ventilatore aria esausta (accessorio richiesto)

normale e velocità 1-4

Intervallo selezionabile: 0 – 100 %

Impostare qui la velocità per le cinque varie velocità selezionabili per il ventilatore.

Se sono installati più moduli ad aria esausta, è possibile effettuare le impostazioni per ciascuno di essi.



ATTENZIONE

L'impostazione errata della portata dell'aria della ventilazione può causare danni all'abitazione e può inoltre aumentare il consumo di energia.

Menu 5.1.7 - imp. all. pompa sonde

uscita sonde min.

Intervallo selezionabile: -12 – 15 °C

Valore predefinito: -8 °C

in. sonde max

Intervallo selezionabile: 10 – 30 °C

Valore predefinito: 30 °C

uscita sonde min.

Impostare la temperatura con cui la pompa di calore deve attivare l'allarme per la bassa temperatura per il glicole in uscita.

Se "reset automatico" viene selezionato, l'allarme si resetta quando la temperatura è aumentata di 1 °C oltre il valore impostato.

in. sonde max

Impostare la temperatura con cui la pompa di calore deve attivare l'allarme per l'alta temperatura per il glicole in entrata.

Selezionare "allarme attivato" per attivare l'allarme.

Menu 5.1.8 - mod. oper. pompa del glicole

mod. operativa

Intervallo selezionabile: intermittente, continua, 10 giorni continuativi

Valore predefinito: intermittente

continua: funzionamento continuato.



SUGGERIMENTO

È possibile utilizzare "10 giorni continuativi" all'avvio per ottenere una circolazione continuata durante il tempo di avviamento per facilitare lo sfiato del sistema.

Menu 5.1.9 - velocità pompa glicole

velocità durante il riscaldamento, EP14

Intervallo selezionabile: 1 - 100 %

Impostazione di base: 100 %

velocità durante il riscaldamento, EP15

Intervallo selezionabile: 1 - 100 %

Impostazione di base: 100 %

Velocità raffr. attivo EP14 (accessorio richiesto)

Intervallo selezionabile: 1 - 100 %

Impostazione di base: 70 %

Velocità raffr. attivo EP15 (accessorio richiesto)

Intervallo selezionabile: 1 - 100 %

Impostazione di base: 70 %

Vel. Free cool. EP14 (accessorio richiesto)

Intervallo selezionabile: 1 - 100 %

Impostazione di base: 100 %

Vel. Free cool. EP15 (accessorio richiesto)

Intervallo selezionabile: 1 - 100 %

Impostazione di base: 100 %

vel. in mod. att., raffrescamento, EP14

Intervallo selezionabile: 1 - 100 %

Impostazione di base: 70 %

vel. in mod. att., raffrescamento, EP15

Intervallo selezionabile: 1 - 100 %

Impostazione di base: 70 %

Impostare qui la velocità delle pompe del glicole per questa pompa di calore. Le impostazioni sono regolate per ciascuna pompa (EP14 e EP15).

Menu 5.1.10 - mod. op. pompa lato impianto

mod. operativa

Intervallo selezionabile: automatica, intermittente
Valore predefinito: intermittente

Impostare qui la modalità operativa delle pompe del glicole per questa pompa di calore.

automatica: le pompe impianto funzionano secondo l'attuale modalità operativa per F1355.

intermittente: le pompe lato impianto si avviano 20 secondi prima del compressore e si arrestano contemporaneamente ad esso.

Menu 5.1.11 - velocità pompa lato impianto

Stato operativo

Intervallo selezionabile: automatica / manuale
Valore predefinito: automatica

Impostazione manuale, acqua calda

Intervallo selezionabile: 1 - 100 %
Valori predefiniti: 70 %

Impostazione manuale, riscaldamento

Intervallo selezionabile: 1 - 100 %
Valori predefiniti: 70 %

Impostazione manuale, piscina

Intervallo selezionabile: 1 - 100 %
Valori predefiniti: 70 %

mod. attesa

Intervallo selezionabile: 1 - 100 %
Valori predefiniti: 30 %

velocità max consentita

Intervallo selezionabile: 50 - 100 %
Valori predefiniti: 100 %

Velocità raffr. attivo (è richiesto un accessorio)

Intervallo selezionabile: 1 - 100 %
Valori predefiniti: 70 %

Vel. Free cool. (è richiesto un accessorio)

Intervallo selezionabile: 1 - 100 %
Valori predefiniti: 70 %

Impostare la velocità alla quale le pompe di circolazione devono funzionare nell'attuale modalità operativa per questa pompa di calore. Selezionare "automatica" se la

velocità della pompa del fluido riscaldante deve essere regolata automaticamente (impostazione di base) per un funzionamento ottimale.

Se è attivato "automatica" per il funzionamento del riscaldamento, è anche possibile effettuare l'impostazione "velocità max consentita" che limita le pompe del fluido riscaldante e non permette loro di funzionare a una velocità superiore al valore impostato.

"**riscaldamento**" significa modalità operativa riscaldamento per le pompe impianto.

"**mod. attesa**" significa modalità operativa di riscaldamento o raffreddamento per le pompe del fluido riscaldante, ma quando le stesse non necessitano del funzionamento del compressore né di un'unità elettrica aggiuntiva e rallentano.

"**acqua calda**" significa modalità operativa acqua calda per le pompe impianto.

"**piscina**" significa modalità operativa riscaldamento piscina per le pompe impianto.

"**raffresc.**" significa modalità operativa raffreddamento per le pompe impianto.

Se sono presenti accessori per il raffreddamento o se la pompa di calore presenta una funzione integrata per il raffreddamento, è possibile impostare anche la velocità della pompa del fluido riscaldante rispettivamente durante le modalità di funzionamento del raffreddamento attivo (in questo caso la pompa del fluido riscaldante funziona in modalità manuale).

Menu 5.1.12 - supplem.

Effettuare qui le impostazioni per il riscaldamento supplementare collegato (riscaldamento supplementare con controllo incrementale o con miscelatrice).

Selezionare se è collegato un riscaldamento supplementare con controllo incrementale o con miscelatrice. Poi è possibile effettuare impostazioni per le diverse alternative.

tipo agg.: contr. increment.

step max.

Intervallo selezionabile (incremento binario disattivato): 0 - 3

Intervallo selezionabile (incremento binario attivato): 0 - 7

Valore predefinito: 3

taglia fusibile

Intervallo selezionabile: 1 - 400 A

Impostazione di base: 16 A

Selezionare questa opzione se il riscaldamento supplementare con controllo incrementale è collegato e posizionato prima o dopo la valvola deviatrice per la produzione di acqua calda (QN10). Un riscaldamento supplementare con controllo incrementale è ad esempio un boiler elettrico esterno.

Quando il sistema di incrementi binari è disattivato (off), le impostazioni fanno riferimento al sistema di incrementi lineari.

Qui è possibile impostare il numero massimo di incrementi di riscaldamento supplementare consentiti se è presente un riscaldamento supplementare interno nel serbatoio (accessibile solo se il riscaldamento supplementare è posizionato dopo QN10), se la logica di intervento dev'essere di tipo binario e le dimensioni del fusibile.

tipo agg.: contr. misc.

riscald. suppl. con priorità

Intervallo selezionabile: on/off

Impostazione di base: off

tempo funzion. minimo

Intervallo selezionabile: 0 – 48 h

Valore predefinito: 12 h

temp. min

Intervallo selezionabile: 5 – 90 °C

Valore predefinito: 55 °C

amplif. valvola miscelazione

Intervallo selezionabile: 0,1 – 10,0

Valore predefinito: 1,0

ritardo incr. valvola miscel.

Intervallo selezionabile: 10 – 300 s

Valori predefiniti: 30 s

taglia fusibile

Intervallo selezionabile: 1 – 400 A

Impostazione di base: 16 A

Selezionare questa opzione se è collegato un riscaldamento supplementare con miscelatrice.

Qui viene impostato il momento dell'avvio, il tempo minimo di funzionamento e la temperatura minima per l'aggiunta esterna con miscelatrice. L'aggiunta esterna con miscelatrice è ad esempio un boiler a legna/gasolio/gas/pellet.

È possibile impostare l'amplificazione e il tempo di attesa della valvola di commutazione.

Selezionando "riscald. suppl. con priorità" si utilizza il calore del riscaldamento esterno supplementare, invece della pompa di calore. La valvola di commutazione è regolata fintanto che il riscaldamento è disponibile, altrimenti è chiusa.



SUGGERIMENTO

Consultare le istruzioni di installazione degli accessori per una descrizione della funzione.

Menu 5.1.14 - imp. portata imp. climatizz.

preimpostazioni

Intervallo selezionabile: radiatore, risc. pavimento, rad. + risc. pavim., TEP °C

Valore predefinito: radiatore

Intervallo selezionabile TEP: -40,0 – 20,0 °C

Impostazione di base TEP: -18,0 °C

imp. personal.

Intervallo selezionabile dT a TEP: 0,0 – 25,0

Impostazione di base dT a TEP: 10,0

Intervallo selezionabile TEP: -40,0 – 20,0 °C

Impostazione di base TEP: -18,0 °C

In questo punto viene impostato il tipo di sistema di distribuzione del riscaldamento cui è orientata la pompa impianto (GP1).

dT a TEP è la differenza, in gradi, fra le temperature di mandata e di ritorno alla temperatura esterna di progetto.

Menu 5.1.22 - heat pump testing



NOTA!

Questo menu è destinato ai test di F1355 in base a diversi standard.

L'uso di questo menu per altre ragioni può comportare il non corretto funzionamento dell'impianto.

Questo menu contiene vari sottomenu, uno per ogni standard.

Menu 5.1.24 - blocco freq.

blocco freq. 1

Intervallo selezionabile nel display:

avvio: 17 – 115 Hz

arresto: 22 – 120 Hz

Intervallo di impostazione massima: 50 Hz.

blocco freq. 2

Intervallo selezionabile nel display:

avvio: 17 – 115 Hz

arresto: 22 – 120 Hz

Intervallo di impostazione massima: 50 Hz.

Qui è possibile impostare un intervallo di frequenza in cui il compressore è bloccato. I parametri per l'intervallo selezionabile differiscono a seconda di quale prodotto è controllato dall'impostazione.



NOTA!

Un grande intervallo di frequenza bloccato può causare un funzionamento a scatti del compressore.

Menu 5.2.3 - schema idr.

Immettere il modo in cui il sistema in uso è collegato dal punto di vista dei tubi, ad esempio per il riscaldamento della piscina, la produzione di acqua calda e il riscaldamento dell'edificio.

Questo menu dispone di una memoria di collegamento; ciò significa che il sistema di controllo ricorda il modo in cui è collegata una determinata valvola di inversione, e inserisce automaticamente il collegamento corretto in occasione dell'utilizzo successivo della stessa valvola.







Compressore: selezionare se il compressore in uso (EP14 o EP15) è bloccato (impostazione di fabbrica), controllato esternamente tramite un ingresso software o standard (collegato ad esempio al riscaldamento della piscina, dell'acqua calda e dell'edificio).

Cornice di marcatura: spostare la cornice di marcatura mediante la manopola di controllo. Utilizzare il pulsante OK per selezionare ciò che si desidera modificare e per confermare l'impostazione nella casella delle opzioni visualizzata sulla destra.

Spazio di lavoro per i collegamenti: qui vengono disegnati i collegamenti del sistema.

Simbolo	Descrizione
	Compressore (bloccato)
	Compressore (controllato esternamente)
	Compressore (standard)
	Valvole deviatrici per il controllo, rispettivamente, dell'acqua calda, del raffreddamento e della piscina. Le designazioni riportate sopra per la valvola di inversione indicano dove la stessa è collegata elettricamente (EB100 = Master, CL11 = Piscina 1 e così via).
	Produzione acqua calda

Simbolo	Descrizione
	Piscina 1
	Piscina 2
	Riscaldamento (riscaldamento dell'edificio, compreso qualunque impianto di climatizzazione supplementare)
	Raffrescamento

Menu 5.2.4 - accessori

Indicare qui alla pompa di calore quali accessori sono installati.

Se il bollitore viene collegato a F1355 qui deve essere attivata la produzione dell'acqua calda.

Ci sono due modi per attivare gli accessori collegati. È possibile indicare l'alternativa nell'elenco oppure utilizzare la funzione automatica "cerca acc. installati".

cerca acc. installati

Selezionare "cerca acc. installati" e premere il pulsante OK per individuare automaticamente gli accessori collegati per F1355.



ATTENZIONE

Alcuni accessori non sono reperibili con la funzione di ricerca, devono essere invece selezionati nel menu 5.4.



NOTA!

Se occorre utilizzare l'accessorio AXC 50 per il controllo della pompa di circolazione, contrassegnare soltanto l'opzione per la pompa dell'acqua di falda.

Menu 5.3 - impostazioni accessori

Le impostazioni operative per gli accessori installati e attivati vengono effettuate in questi sottomenu.

Menu 5.3.1 - FLM

fun. pompa continuo

Intervallo selezionabile: on/off

Impostazione di base: off

intervallo tra sbrinamenti

Intervallo selezionabile: 1 – 30 h

Valore predefinito: 10 h

mesi tra allarmi filtro

Intervallo selezionabile: 1 – 12

Valore predefinito: 3

attiva raffresc.

Intervallo selezionabile: on/off

Impostazione di base: off

fun. pompa continuo: selezionare per ottenere il funzionamento continuato della pompa di circolazione nel modulo ad aria esausta.

intervallo tra sbrinamenti: impostare il tempo minimo che deve trascorrere tra gli sbrinamenti dello scambiatore di calore nel modulo ad aria esausta.

Quando il modulo dell'aria esausta è in funzione, lo scambiatore di calore si raffredda, e si forma del ghiaccio su di esso. Quando si accumula troppo ghiaccio, la capacità di trasferimento del calore dello scambiatore di calore si riduce, richiedendo lo sbrinamento. Tale operazione consente di riscaldare lo scambiatore di calore, in modo da far sciogliere il ghiaccio, che scorrerà via attraverso il manicotto di scarico.

mesi tra allarmi filtro: impostare il numero di mesi che devono trascorrere prima che la pompa di calore segnali la necessità di pulire i filtri nel modulo ad aria esausta.

Pulire regolarmente il filtro dell'aria del modulo ad aria esausta; la frequenza dipende dalla quantità di polvere presente nell'aria.

attiva raffresc.: attivare qui il raffrescamento per mezzo del modulo dell'aria esausta. Quando la funzione è stata attivata, le impostazioni di raffrescamento vengono visualizzate nel sistema del menu.

Consultare le istruzioni di installazione degli accessori per una descrizione della funzione.

Menu 5.3.2 - risc. suppl. contr. con sist. aut.

riscald. suppl. con priorità

Intervallo selezionabile: on/off

Impostazione di base: off

avvia diff. risc. aggiunt.

Intervallo selezionabile: 0 – 2000 GM

Valore predefinito: 400 GM

tempo funzion. minimo

Intervallo selezionabile: 0 – 48 h

Valore predefinito: 12 h

temp. min

Intervallo selezionabile: 5 – 90 °C

Valore predefinito: 55 °C

amplif. valvola miscelazione

Intervallo selezionabile: 0,1 – 10,0

Valore predefinito: 1,0

ritardo incr. valvola miscel.

Intervallo selezionabile: 10 – 300 s

Valori predefiniti: 30 s

Qui viene impostato il momento dell'avvio, il tempo minimo di funzionamento e la temperatura minima per l'aggiunta esterna con miscelatrice. L'aggiunta esterna con miscelatrice è ad esempio un boiler a legna/gasolio/gas/pellet.

È possibile impostare l'amplificazione e il tempo di attesa della valvola di commutazione.

Selezionando "riscald. suppl. con priorità" si utilizza il calore del riscaldamento esterno supplementare, invece della pompa di calore. La valvola di commutazione è regolata fintanto che il riscaldamento è disponibile, altrimenti è chiusa.

Consultare le istruzioni di installazione degli accessori per una descrizione della funzione.

Menu 5.3.3 - sist. climatizz. ausiliario

uso in modalità riscaldamento

Intervallo selezionabile: on/off

Impostazione di base: a

uso in modalità raffrescam.

Intervallo selezionabile: on/off

Impostazione di base: off

amplif. valvola miscelazione

Intervallo selezionabile: 0,1 – 10,0

Valore predefinito: 1,0

ritardo incr. valvola miscel.

Intervallo selezionabile: 10 – 300 s

Valori predefiniti: 30 s

Nel menu 5.3.3, è possibile scegliere l'impianto di climatizzazione (2 - 8) che si desidera impostare. Nel menu successivo è possibile effettuare impostazioni per l'impianto di climatizzazione selezionato.

Se la pompa di calore è collegata a più impianti di climatizzazione, se questi ultimi non sono destinati al raffrescamento, al loro interno può formarsi della condensa.

Per evitare la formazione di condensa, controllare che "uso in modalità riscaldamento" sia selezionato per gli impianti di climatizzazione non destinati al raffrescamento. Ciò fa sì che le miscelatrici per gli impianti di climatizzazione supplementari si chiudano quando viene attivato il funzionamento di raffrescamento.



ATTENZIONE

Questa opzione appare solo se "raffrescam. att./pass. 2 tubi" o "raffrescamento passivo 2 tubi" è attivato nel menu 5.2.

Qui è possibile impostare anche l'amplificazione e il tempo di attesa della miscelatrice per i vari sistemi di climatizzazione supplementare installati.

Consultare le istruzioni di installazione degli accessori per una descrizione della funzione.

Menu 5.3.4 - riscaldamento solare

avvia delta-T

Intervallo selezionabile: 1 - 40 °C

Valore predefinito: 8 °C

arresta delta-T

Intervallo selezionabile: 0 - 40 °C

Valore predefinito: 4 °C

temperatura max. accumulo

Intervallo selezionabile: 5 - 110 °C

Valore predefinito: 95 °C

temp. max. collettore solare

Intervallo selezionabile: 80 - 200 °C

Valore predefinito: 125 °C

temperatura antigelo

Intervallo selezionabile: -20 - +20 °C

Valore predefinito: 2 °C

avvia raffresc. collett. solare

Intervallo selezionabile: 80 - 200 °C

Valore predefinito: 110 °C

avvia delta-T, arresta delta-T: qui è possibile impostare la differenza di temperatura fra pannello solare e serbatoio solare alla quale la pompa di circolazione deve avviarsi e arrestarsi.

temperatura max. accumulo, temp. max. collettore solare: qui è possibile impostare la temperatura massima del serbatoio e, rispettivamente, del pannello solare alla quale la pompa di circolazione deve arrestarsi. Ciò serve a proteggere dagli eccessi di temperatura nel serbatoio solare.

Se l'unità presenta una funzione antigelo e/o raffrescamento a pannelli solari, è possibile attivarla qui. Quando la funzione è stata attivata, è possibile effettuare le relative impostazioni.

protezione antigelo

temperatura antigelo: qui è possibile impostare la temperatura del pannello solare alla quale la pompa di circolazione deve avviarsi per evitare il congelamento.

raffr. pann. solare

avvia raffresc. collett. solare: se la temperatura all'interno del pannello solare è superiore a questa impostazione e, contemporaneamente, la temperatura del serbatoio solare è maggiore della temperatura massima impostata, la funzione esterna di raffreddamento si attiva.

Consultare le istruzioni di installazione degli accessori per una descrizione della funzione.

Menu 5.3.6 - risc. supp. controll. per increm.

avvia diff. risc. aggiunt.

Intervallo selezionabile: 0 – 2000 GM

Valore predefinito: 400 GM

diff. tra incrementi success.

Intervallo selezionabile: 0 – 1000 GM

Valore predefinito: 30 GM

step max.

Intervallo selezionabile
(incremento binario disattivato): 0 – 3

Intervallo selezionabile
(incremento binario attivato): 0 – 7

Valore predefinito: 3

stepping binario

Intervallo selezionabile: on/off

Impostazione di base: off

Effettuare qui le impostazioni per l'unità aggiuntiva con controllo incrementale. Un'unità aggiuntiva con controllo incrementale è ad esempio una caldaia elettrica esterna.

È ad esempio possibile selezionare il momento in cui il riscaldamento supplementare deve attivarsi, impostare il numero massimo di incrementi consentiti e se utilizzare incrementi binari.

Quando il sistema di incrementi binari è disattivato (off), le impostazioni fanno riferimento al sistema di incrementi lineari.

Consultare le istruzioni di installazione degli accessori per una descrizione della funzione.

Menu 5.3.8 - comfort acqua calda

attivaz. res. integr.

Intervallo selezionabile: on/off

Impostazione di base: a

Attiv. resist. mod. risc.

Intervallo selezionabile: on/off

Impostazione di base: off

attivaz. valv. miscelatrice

Intervallo selezionabile: on/off

Impostazione di base: off

acqua calda in uscita

Intervallo selezionabile: 40 - 65 °C

Valore predefinito: 55 °C

amplif. valvola miscelazione

Intervallo selezionabile: 0,1 - 10,0

Valore predefinito: 1,0

ritardo incr. valvola miscel.

Intervallo selezionabile: 10 - 300 s

Valori predefiniti: 30 s

Effettuare qui le impostazioni per il livello di comfort dell'acqua calda.

Consultare le istruzioni di installazione degli accessori per una descrizione della funzione.

attivaz. res. integr.: La resistenza elettrica integrata viene attivata qui se installata nel bollitore.

Attiv. resist. mod. risc.: Attivare qui se alla resistenza elettrica integrata nel serbatoio (richiesta se si è attivata la precedente alternativa) viene consentito di produrre acqua calda nel caso in cui i compressori presenti nella pompa di calore assegnino la priorità al riscaldamento.

attivaz. valv. miscelatrice: Attivato se la valvola miscelatrice è installata e deve essere controllata dal modulo F1355. Quando l'opzione è attiva, è possibile impostare la temperatura dell'acqua calda in uscita, nonché l'amplificazione e il tempo di attesa della miscelazione per la valvola miscelatrice.

acqua calda in uscita: impostare la temperatura alla quale la valvola miscelatrice deve limitare l'acqua calda proveniente dal bollitore.

Menu 5.3.10 - T° in. evap. con misc.

in. sonde max

Intervallo selezionabile: 0 - 30 °C

Valore predefinito: 20 °C

amplif. valvola miscelazione

Intervallo selezionabile: 0,1 - 10,0

Valore predefinito: 1,0

ritardo incr. valvola miscel.

Intervallo selezionabile: 10 - 300 s

Valori predefiniti: 30 s

Il controllo in miscelazione cerca di mantenere una temperatura predefinita (in. sonde max).

Consultare le istruzioni di installazione degli accessori per una descrizione della funzione.

Menu 5.3.11 - modbus

indirizzo

Impostazione di base: indirizzo 1

Da e compresa la versione Modbus 40 10 l'indirizzo può essere impostato tra 1 e 247. Le versioni precedenti presentano un indirizzo statico.

Consultare le istruzioni di installazione degli accessori per una descrizione della funzione.

Menu 5.3.21 - misuratore energ. est.

modalità imp.

Intervallo selezionabile: energia per impulso / impulsi per kWh

Valore predefinito: energia per impulso

energia per impulso

Intervallo selezionabile: 0 - 10000 Wh

Impostazione di fabbrica: 1000 Wh

impulsi per kWh

Intervallo selezionabile: 0 - 10000

Impostazione di base: 500

Il misuratore energetico (o misuratori energetici) viene utilizzato per inviare segnali di impulso ogni volta che viene consumata una determinata quantità di energia.

energia per impulso: Qui è possibile impostare la quantità di energia cui deve corrispondere ciascun impulso.

impulsi per kWh: Qui è possibile impostare il numero di impulsi per kWh che vengono inviati a F1355.

Menu 5.4 - ingr./usc. soft

Qui è possibile indicare dove è stata collegata la funzione dell'interruttore esterno alla morsettiera, in uno dei 5 ingressi AUX o in utgång -AA101-X9.

Ingressi selezionabili sulla morsettiera AUX1-5 (AA3-X6:9-18) e uscita AA3-X7 (sulla scheda del circuito di ingresso).

Menu 5.5 - impostaz. di base servizio

Qui è possibile reimpostare tutte le impostazioni (comprese quelle disponibili per l'utente) ai valori predefiniti di fabbrica.



NOTA!

In fase di ripristino, la guida all'avviamento viene visualizzata al successivo avviamento della pompa di calore.

Menu 5.6 - controllo forzato

Qui è possibile forzare il controllo dei vari componenti presenti nella pompa di calore e di tutti gli accessori eventualmente collegati.



NOTA!

Il controllo forzato viene utilizzato per la risoluzione dei problemi. L'utilizzo della funzione in qualsiasi altro modo può causare danni ai componenti dell'impianto di climatizzazione.

Menu 5.7 - guida sull'avvio

Al primo avviamento della pompa di calore si avvia anche la guida all'avviamento. Qui può essere avviata manualmente.

Per ulteriori informazioni sulla guida all'avviamento, vedere il manuale dell'installatore.

Menu 5.8 - avvio rapido

Da qui è possibile avviare il compressore.



ATTENZIONE

Per avviare il compressore, deve esservi una richiesta di riscaldamento o di acqua calda.



ATTENZIONE

Non avviare rapidamente il compressore troppe volte in un breve periodo di tempo, dato che ciò può danneggiare il compressore e le relative apparecchiature circostanti.

Menu 5.9 - funzione asciugat. pavimento

durata periodo 1 – 7

Intervallo selezionabile: 0 – 30 giorni

Impostazione di base, periodo 1 – 3, 5 – 7: 2 giorni

Impostazione di base, periodo 4: 3 giorni

temp. periodo 1 – 7

Intervallo selezionabile : 15 – 70 °C

Valore predefinito:

temp. periodo 1	20 °C
temp. periodo 2	30 °C
temp. periodo 3	40 °C
temp. periodo 4	45 °C
temp. periodo 5	40 °C
temp. periodo 6	30 °C
temp. periodo 7	20 °C

Impostare qui la funzione per l'asciugatura del massetto.

È possibile impostare fino a sette periodi di tempo, con diverse temperature di mandata calcolate. Se si utilizza un numero di periodi inferiore a sette, impostare 0 giorni per quelli non utilizzati.

Contrassegnare la finestra attiva per attivare la funzione di asciugatura del massetto. Un contatore situato nella parte inferiore mostra il numero di giorni per cui la funzione è stata attiva. La funzione conta i gradi minuti come durante il normale funzionamento di riscaldamento, salvo per le temperature di mandata impostate per il rispettivo periodo.



NOTA!

Durante l'asciugatura del massetto, la pompa lato impianto funziona al 100% indipendentemente dall'impostazione presente nel menu 5.1.10.



SUGGERIMENTO

Se occorre utilizzare la modalità operativa "solo risc. suppl.", selezionarla nel menu 4.2.

Per una maggiore uniformità della temperatura di mandata, è possibile avviare anticipatamente l'unità aggiuntiva impostando la voce "avvio unità aggiuntiva" nei menu da 4.9.2 a -80. Al termine dei periodi di asciugatura del massetto impostati, ripristinare i menu 4.2 e 4.9.2 secondo le impostazioni precedenti.

Menu 5.10 - registro modifiche

Da qui è possibile leggere ogni precedente modifica al sistema di controllo.

Per ogni modifica, vengono mostrate la data, l'ora e il n. ID (unico per determinate impostazioni), oltre al nuovo valore impostato.



NOTA!

Il registro delle modifiche viene memorizzato al riavvio e resta immutato dopo l'impostazione in fabbrica.

5.12 - paese

Selezionare qui la posizione di installazione del prodotto. Ciò consente l'accesso alle impostazioni specifiche di un paese nel prodotto.

Le impostazioni della lingua possono essere effettuate indipendentemente da questa selezione.



NOTA!

Questa opzione si blocca dopo 24 ore, riavvio del display o aggiornamento del programma.

4 Manutenzione

Interventi di manutenzione

NOTA!

La manutenzione deve essere eseguita esclusivamente da personale in possesso delle competenze necessarie.

Quando si sostituiscono i componenti di F1355, è consentito utilizzare soltanto ricambi NIBE.

Modalità emergenza

NOTA!

L'interruttore (SF1) non deve essere spostato su "I" o "△" fino a quando F1355 non è pieno d'acqua. Ciò può danneggiare il compressore.

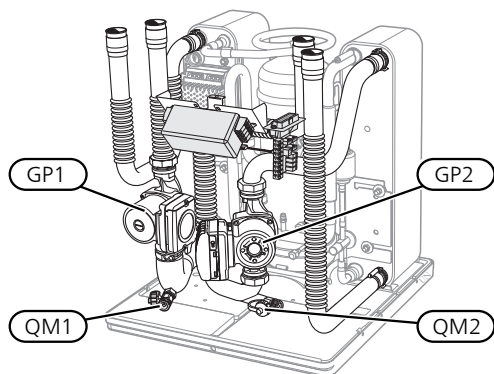
La modalità emergenza viene utilizzata in caso di malfunzionamento e in combinazione con la manutenzione. Nella modalità emergenza non viene prodotta acqua calda.

La modalità di emergenza viene attivata impostando l'interruttore (SF1) su "△". Ciò significa che:

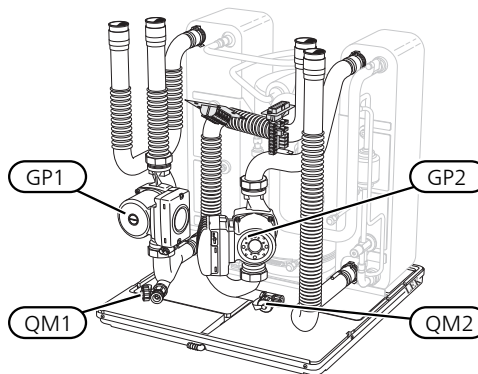
- La spia di stato si illumina di giallo.
- Il display non è illuminato e il computer di controllo non è connesso.
- Non viene prodotta acqua calda.
- Il compressore e la pompa del glicole di ciascun modulo frigorifero sono disattivati.
- Gli accessori sono disattivati.
- Le pompe interne dell'impianto sono attive.
- Il relè (K1) della modalità emergenza è attivo.

Se è collegato al relè della modalità emergenza (K1, morsettiera X4), il riscaldamento supplementare esterno è attivo. Accertarsi che il mezzo riscaldante circoli nel dispositivo di riscaldamento supplementare esterno.

Modulo frigorifero EP14



Modulo frigorifero EP15



Scarico del bollitore (se collegato)

Per svuotare il bollitore dell'acqua calda si sfrutta il principio del sifone. Ciò può avvenire mediante la valvola di scarico sul tubo dell'acqua fredda in entrata o inserendo un manicotto nel raccordo dell'acqua fredda.

Scarico del sistema di climatizzazione

Per effettuare la manutenzione sull'impianto di climatizzazione, può risultare più facile scaricare prima quest'ultimo. Questa operazione può essere eseguita in vari modi, in base alle necessità.

NOTA!

Può essere presente dell'acqua calda in fase di scarico del gruppo del fluido riscaldante/sistema di climatizzazione. C'è rischio di scottature.

Scarico del lato impianto in un modulo frigorifero

Se occorre ad esempio sostituire la pompa impianto o effettuare la manutenzione di un modulo frigorifero, scaricare come segue il lato impianto:

1. Chiudere le valvole di sezionamento fuori dalla pompa di calore per il gruppo del mezzo riscaldante (tubo di mandata e di ritorno).
2. Collegare un manicotto alla valvola di sfiato (QM1) e aprirla. Fuoriuscirà del liquido.
3. Fare entrare aria nel sistema per far defluire il resto del liquido. Per fare entrare l'aria, allentare leggermente il raccordo della valvola di sezionamento che unisce l'impianto di climatizzazione alla pompa di calore mediante il collegamento (XL2) per il rispettivo modulo di raffreddamento.

Quando il circuito lato impianto è stato scaricato, la manutenzione richiesta può essere eseguita e/o può essere effettuata la sostituzione di qualsiasi componente.

Scarico dell'intero sistema di climatizzazione

Se l'intero sistema di climatizzazione deve essere scaricato, procedere nel modo seguente:

1. Collegare un manicotto alla valvola di sfiato (QM1) e aprirla. Fuoriuscirà del liquido.
2. Fare entrare aria nel sistema per far defluire il resto del liquido. Per eseguire tale operazione, svitare la vite di sfiato presente sul radiatore situato più in alto nell'abitazione.

Quando il sistema di climatizzazione è vuoto, sarà possibile eseguire la manutenzione richiesta.

Svuotamento del circuito sonde

Per la manutenzione del circuito glicolato, può risultare più facile scaricare per primo il sistema.

Scarico del circuito glicolato di un modulo frigorifero

Se occorre ad esempio sostituire la pompa del glicole o effettuare la manutenzione di un modulo frigorifero, scaricare come segue il circuito glicolato:

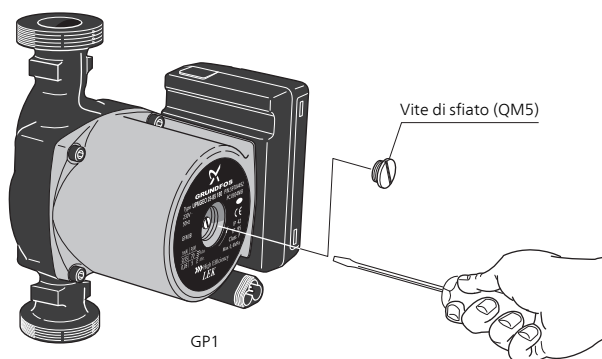
1. Chiudere la valvola di sezionamento esterna alla pompa di calore per il circuito sonde.
2. Collegare un manicotto alla valvola di scarico (QM2), posizionare l'altra apertura del manicotto in un contenitore e aprire la valvola. Un piccolo quantitativo di glicole fluirà nel contenitore.
3. Immettere dell'aria nel sistema per far defluire il resto del glicole. Per fare entrare l'aria, allentare leggermente il raccordo della valvola di sezionamento che unisce il lato glicole alla pompa di calore mediante il collegamento (XL7) per il rispettivo modulo di raffreddamento.

Quando il circuito lato sonde è vuoto, sarà possibile eseguire la manutenzione richiesta.

Supporto per l'avviamento della pompa di circolazione (GP1)

1. Arrestare F1355 impostando l'interruttore () su "⏻".
2. Rimuovere il pannello anteriore
3. Rimuovere la copertura del modulo frigorifero.
4. Allentare la vite di sfiato con un cacciavite. Tenere un panno intorno alla lama del cacciavite, in quanto potrebbe fuoriuscire un piccolo quantitativo d'acqua.
5. Inserire un cacciavite e ruotare il motore della pompa.
6. Avvitare la vite di sfiato .
7. Avviare F1355 impostando l'interruttore su "I" e controllare il funzionamento della pompa di circolazione.

In genere, è più facile attivare la pompa di circolazione con F1355 in funzione e l'interruttore impostato su "I". Se il supporto all'avviamento della pompa di circolazione viene effettuato con F1355 in funzione, prepararsi a un possibile movimento del cacciavite all'avvio della pompa.



L'immagine mostra un esempio del possibile aspetto di una pompa di circolazione.

Dati del sensore della temperatura

Temperatura (°C)	Resistenza (kOhm)	Tensione (VCC)
-40	351,0	3,256
-35	251,6	3,240
-30	182,5	3,218
-25	133,8	3,189
-20	99,22	3,150
-15	74,32	3,105
-10	56,20	3,047
-5	42,89	2,976
0	33,02	2,889
5	25,61	2,789
10	20,02	2,673
15	15,77	2,541
20	12,51	2,399
25	10,00	2,245
30	8,045	2,083
35	6,514	1,916
40	5,306	1,752
45	4,348	1,587
50	3,583	1,426
55	2,968	1,278
60	2,467	1,136
65	2,068	1,007
70	1,739	0,891
75	1,469	0,785
80	1,246	0,691
85	1,061	0,607
90	0,908	0,533
95	0,779	0,469
100	0,672	0,414

Estrazione dei moduli di raffreddamento

I moduli frigoriferi possono essere estratti per la manutenzione e il trasporto.



NOTA!

Non spostare la pompa di calore dopo avere estratto soltanto il modulo frigorifero inferiore. Se la pompa di calore non è bloccata nella posizione corretta, prima di poter estrarre il modulo frigorifero inferiore è sempre indispensabile rimuovere quello superiore.



ATTENZIONE

L'estrazione dei moduli frigoriferi risulta più agevole se essi sono stati preventivamente scaricati (vedere pagina 43).

Peso del modulo frigorifero

Modello (F1355)	EP14	EP15
28 kW	125 kg	130 kg



NOTA!

Arrestare F1355 e spegnere la corrente sull'interruttore di sicurezza.

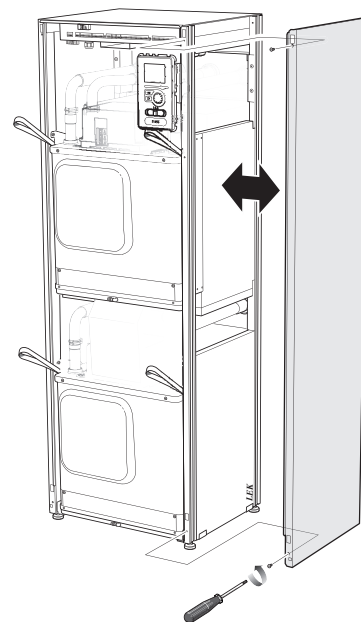


ATTENZIONE

Rimuovere la copertura anteriore come descritto nel manuale dell'installatore.

1. Chiudere le valvole di sezionamento esterne alla pompa di calore.
Scaricare il/i modulo/i frigorifero/i attenendosi alle istruzioni riportate a pagina 43

2. Rimuovere il pannello laterale per poter rimuovere il display (questa procedura è necessaria soltanto se si intende estrarre il modulo frigorifero superiore).



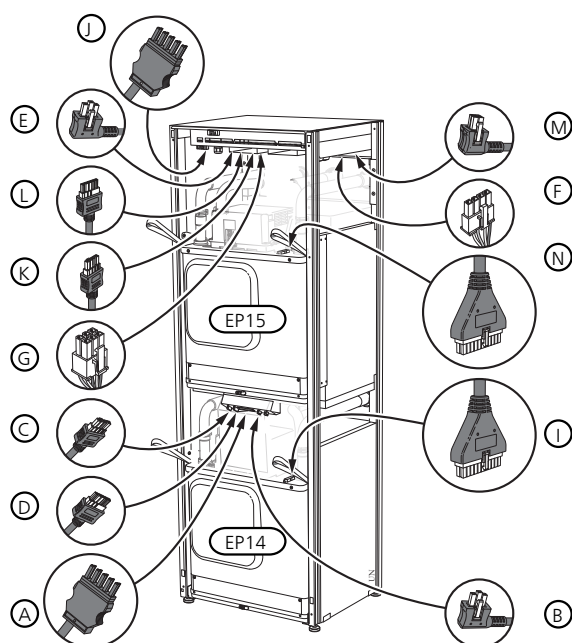
3. Scollegare i collegamenti del modulo frigorifero da estrarre.

Modulo frigorifero EP14 (inferiore)

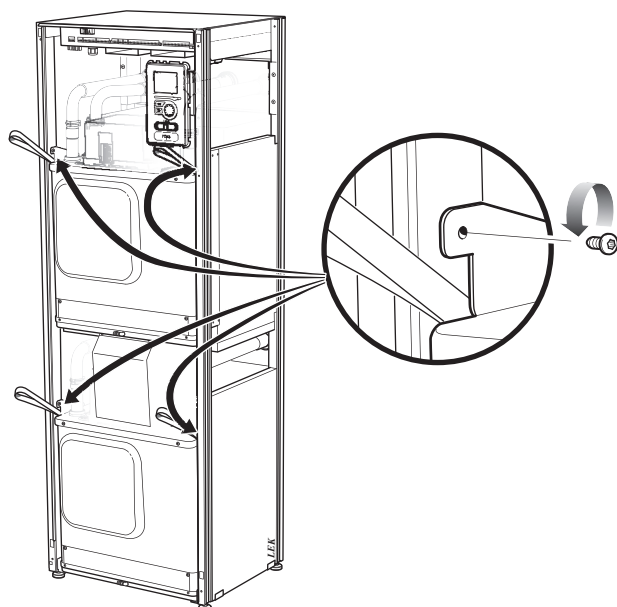
- XJ1 (A)
- XJ3 (B)
- XJ4 (C)
- XJ5 (D)
- XJ10 (F)
- XJ11 (G)
- EP14-AA100:XJ1 (I)

Modulo frigorifero EP15 (superiore)

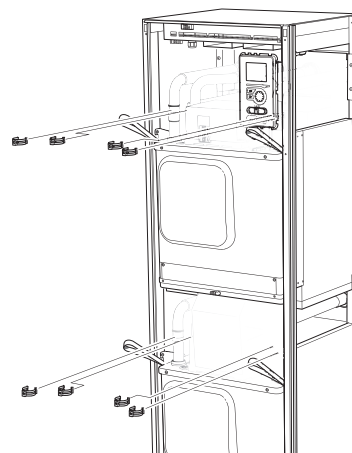
- XJ2 (J)
- XJ6 (E)
- XJ7 (K)
- XJ8 (L)
- XJ9 (M)
- EP15-AA100:XJ1 (N)



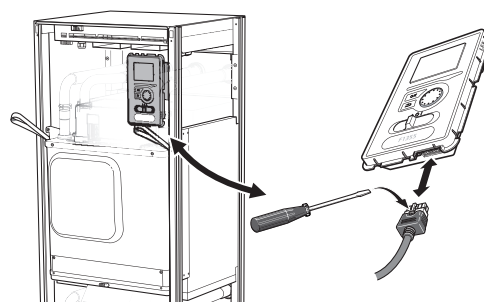
4. Rimuovere le viti (due per ciascun modulo frigorifero).



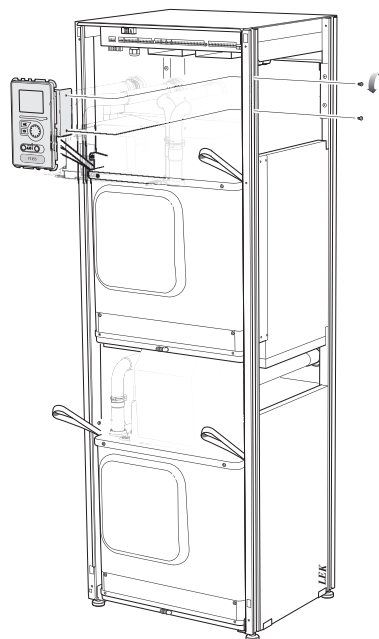
5. Sfilare le griffe (quattro per ciascun modulo frigorifero) e scollegare con cautela i tubi.



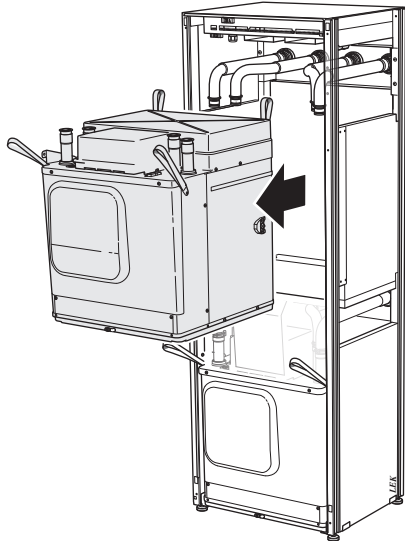
6. Scollegare il connettore dal lato inferiore del display (questa procedura è necessaria soltanto se si intende estrarre il modulo frigorifero superiore).



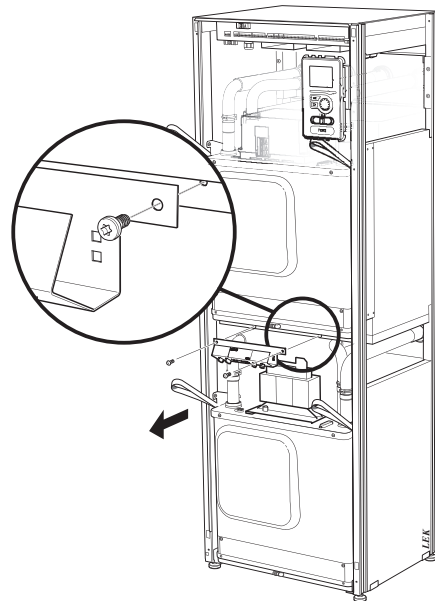
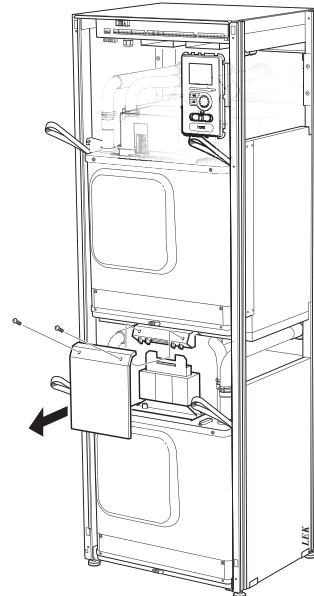
7. Rimuovere le due viti che trattengono il display nel telaio (questa procedura è necessaria soltanto se si intende estrarre il modulo frigorifero superiore).



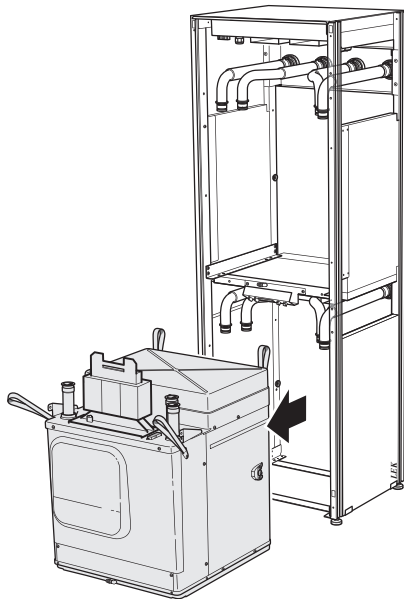
8. Estrarre con cura il modulo frigorifero superiore (EP15) mediante gli appositi anelli di sollevamento. Per questa procedura, utilizzare una superficie di appoggio ausiliaria regolabile in altezza.



9. Svitare il pannello davanti al trasformatore e la morsettiera sotto il pannello (è necessario effettuare questa procedura solo se si desidera estrarre il modulo di raffreddamento inferiore).



10. Estrarre con cura il modulo frigorifero inferiore (EP14) mediante gli appositi anelli di sollevamento.



Se la pompa di calore non è bloccata nella posizione corretta, prima di poter estrarre il modulo frigorifero inferiore è sempre indispensabile rimuovere quello superiore.



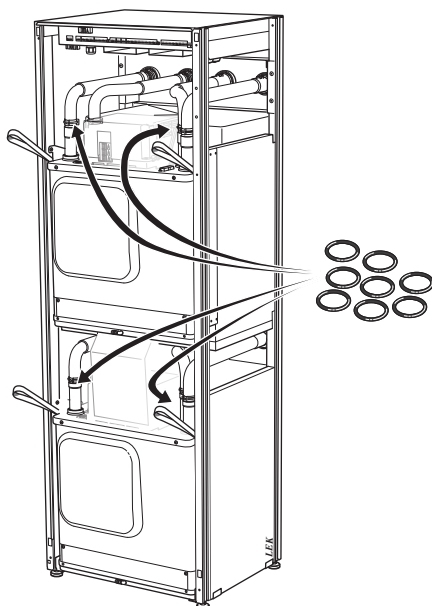
SUGGERIMENTO

Il modulo frigorifero viene installato in ordine inverso.

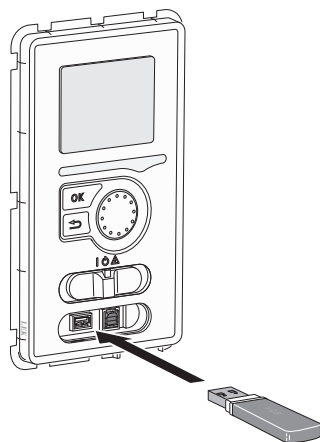


NOTA!

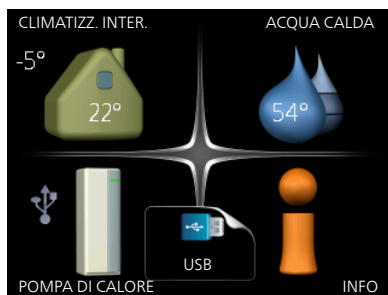
Al momento della reinstallazione, sostituire gli O-ring presenti a livello dei raccordi con la pompa di calore con O-ring nuovi (vedere l'immagine).



Presenza di servizio USB



L'unità display è dotata di una presa USB può essere utilizzata per aggiornare il software, salvare le informazioni registrate e gestire le impostazioni in F1355.



Quando viene collegata una memoria USB, sul display appare un nuovo menu (menu 7).

Menu 7.1 - aggiornamento firmware



Ciò consente di aggiornare il software in F1355.



NOTA!

Affinché le seguenti funzioni siano operative, la memoria USB deve contenere file con il software fornito da NIBE per F1355.

La casella informativa in cima allo schermo mostra informazioni (sempre in inglese) sull'aggiornamento più probabile selezionato dal software di aggiornamento dalla memoria USB.

Tali informazioni indicano a quale prodotto è destinato il software, la versione software e informazioni generali specifiche. Se si desidera selezionare un altro file rispetto a quello selezionato, il file corretto può essere selezionato mediante "scegliere un altro file".

inizia aggiornamento

Selezionare "inizia aggiornamento" se si desidera avviare l'aggiornamento. Viene chiesto di confermare l'aggiornamento del software. Rispondere "sì" per continuare o "no" per annullare.

Se si è risposto "sì" alla precedente domanda, l'aggiornamento si avvia ed è possibile seguirne l'avanzamento a video. Al termine dell'aggiornamento F1355 si riavvia.



NOTA!

Un aggiornamento software non azzerà le impostazioni di menu in F1355.



NOTA!

Se l'aggiornamento viene interrotto prima che sia stato completato (ad esempio per un'interruzione dell'alimentazione, ecc.), è possibile riportare il software alla versione precedente tenendo premuto il pulsante OK durante l'avviamento fino a quando (dopo circa 10 secondi) la spia verde inizia ad illuminarsi.

scegliere un altro file



Selezionare "scegliere un altro file" se non si desidera utilizzare il software suggerito. Quando si scorrono i file, verranno mostrate le informazioni sul software indicato in una casella informativa così come prima. Una volta selezionato un file con il pulsante OK, si farà ritorno alla pagina precedente (menu 7.1) dove è possibile scegliere di avviare l'aggiornamento.

Menu 7.2 - connessione



Intervallo selezionabile: 1 s – 60 min
Intervallo selezionabile di fabbrica: 5 s

Qui è possibile selezionare la modalità di salvataggio dei valori di misurazione correnti da F1355 su un file di registro sulla memoria USB.

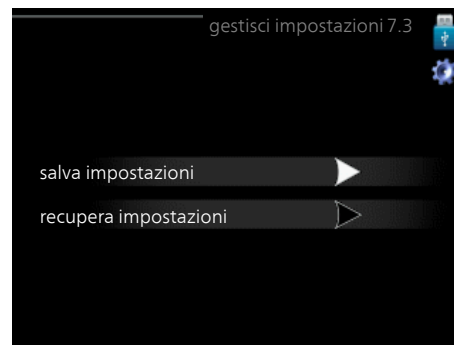
1. Impostare l'intervallo desiderato tra le registrazioni.
2. Spuntare "attivata".
3. I valori attuali ricavati da F1355 vengono salvati in un file sulla memoria USB in base all'intervallo impostato fino a quando non verrà deselezionato "attivata".



NOTA!

Deselezionare "attivata" prima di rimuovere la memoria USB.

Menu 7.3 - gestisci impostazioni



Qui è possibile gestire (salvare con nome o recuperare da) tutte le impostazioni di menu (menu utente e servizio) in F1355 con una memoria USB.

Mediante "salva impostazioni" è possibile salvare le impostazioni dei menu sulla memoria USB, per ripristinarle in seguito o per copiarle su un altro F1355.



NOTA!

Quando si salvano le impostazioni dei menu sulla memoria USB, qualunque impostazione precedentemente salvata sulla stessa viene sostituita.

Mediante "recupera impostazioni" vengono ripristinate tutte le impostazioni di menu dalla memoria USB.



NOTA!

L'azzeramento delle impostazioni di menu dalla memoria USB non possono essere annullate.

5 Disturbi al comfort

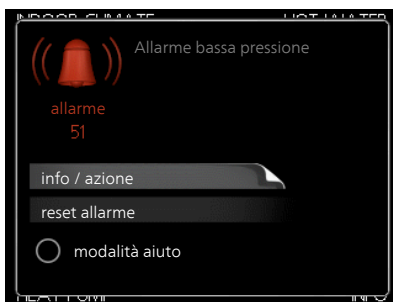
Nella maggioranza dei casi, la pompa di calore individua le interferenze operative (in grado di condurre a disturbi del comfort) indicandole con allarmi e mostrando istruzioni operative a schermo.

Menu informativo

Tutti i valori di misurazione della pompa di calore vengono raccolti nel 3.1 sistema di menu della pompa di calore. Analizzando i valori di questo menu è spesso possibile individuare più facilmente la causa del guasto. Per ulteriori informazioni sul menu 3.1, consultare il menu Guida o il manuale utente.

Gestione allarmi

In caso di allarme, si è verificato un qualche malfunzionamento, indicato dalla spia di stato che passa dal verde al rosso fisso. Inoltre, sulla finestra informativa appare una campanella d'allarme.



Allarme

In caso di allarme con la spia di stato rossa, si è verificato un malfunzionamento a cui la pompa di calore non è in grado di rimediare. A schermo, ruotare la manopola di controllo e premere il pulsante OK, in modo da visualizzare il tipo di allarme e azzerarlo. È anche possibile scegliere di impostare la pompa di calore su modalità aiuto.

info / azione Qui è possibile leggere il significato dell'allarme e ricevere suggerimenti su cosa fare per correggere il problema che ha causato l'allarme.

reset allarme Per ripristinare il normale funzionamento del prodotto, in molti casi è sufficiente selezionare "reset allarme". Se si illumina una spia verde dopo aver selezionato "reset allarme" l'allarme è stato risolto. Se rimane visibile una spia rossa e sullo schermo appare il menu "alarm", il problema che ha causato l'allarme non è stato risolto. Se l'allarme scompare e si ripresenta, vedere la sezione Risoluzione dei problemi (pagina 51).

modalità aiuto "modalità aiuto" rappresenta un tipo di modalità di emergenza. Indica che la pompa di calore produce calore e/o acqua calda nonostante la presenza di un problema. Ciò può significare che il compressore della pompa di calore non è in funzione. In questo caso, la resistenza integrata produce riscaldamento e/o acqua calda.



NOTA!

Per selezionare modalità aiuto è necessario scegliere un'azione allarme nel menu 5.1.4.



ATTENZIONE

Selezionare "modalità aiuto" non equivale a correggere il problema che ha causato l'allarme. La spia di stato rimane pertanto rossa.

Se l'allarme non scompare, contattare l'installatore.



NOTA!

Indicare sempre il numero di serie del prodotto (14 cifre) in caso di segnalazione di un guasto.

Risoluzione dei problemi



NOTA!

Gli interventi sui componenti situati dietro le coperture fissate mediante viti devono essere eseguiti esclusivamente da tecnici di installazione qualificati o sotto la loro supervisione.



NOTA!

In caso di azioni di rettifica di malfunzionamenti che richiedano interventi all'interno di portelli avvitati, l'alimentazione elettrica in ingresso deve essere isolata a livello dell'interruttore di sicurezza.



NOTA!

Dato che è possibile collegare F1355 a un numero elevato di unità esterne, è opportuno verificare anche queste ultime.

Se il malfunzionamento non viene mostrato a schermo, possono essere utilizzati i seguenti suggerimenti:

Interventi di base

Iniziare controllando i seguenti elementi:

- La posizione dell'interruttore (SF1).
- I fusibili di gruppo e principali dell'edificio.
- Il salvavita dell'edificio.
- L'interruttore di circuito miniaturizzato della pompa di calore (FA1).
- Il limitatore della temperatura della pompa di calore (FD1).
- Monitoraggio della carica impostato correttamente (se installato).

Temperatura bassa dell'acqua calda o acqua calda assente

- Valvola di riempimento
 - Aprire la valvola.
- Valvola miscelatrice (se installata) impostata su un valore troppo basso.
 - Regolare la valvola miscelatrice.
- Pompa di calore impostata in una modalità operativa errata.
 - Se viene selezionata la modalità "manuale", selezionare "supplem."

- Grande consumo di acqua calda.
 - Attendere fino a che l'acqua calda non sarà riscaldata. È possibile attivare la capacità di acqua calda supplementare (lusso temporaneo) nel menu 2.1.
- Impostazione dell'acqua calda troppo bassa.
 - Accedere al menu 2.2 e selezionare una modalità comfort superiore.
- Prioritizzazione dell'acqua calda troppo bassa o inattiva.
 - Accedere al menu 4.9.1 e incrementare il tempo di prioritizzazione dell'acqua calda.

Temperatura ambiente bassa.

- Termostati chiusi in molti locali.
 - Impostare i termostati al massimo, nel maggior numero possibile di locali. Regolare la temperatura ambiente mediante il menu 1.1, invece di strozzare i termostati.
- Pompa di calore impostata in una modalità operativa errata.
 - Accedere al menu 4.2. Se è selezionata la modalità "automatica", selezionare un valore superiore in "arresto riscaldamento" nel menu 4.9.2.
 - Se viene selezionata la modalità "manuale", selezionare "riscald.". Se non è abbastanza, selezionare "supplem."
- Valore impostato troppo basso sul controllo del riscaldamento automatico.
 - Accedere al menu 1.1 "temperatura" e regolare verso l'alto l'offset della curva di riscaldamento. Se la temperatura ambiente è bassa solo con climi freddi, la pendenza della curva nel menu 1.9.1 "curva riscaldamento" dovrà essere regolata verso l'alto.
- Prioritizzazione del riscaldamento troppo bassa o inattiva.
 - Accedere al menu 4.9.1 e incrementare il tempo di prioritizzazione del riscaldamento.
- "Modalità ferie" attivata nel menu 4.7.
 - Accedere al menu 4.7 e selezionare "Off".
- Interruttore esterno per modificare il riscaldamento ambiente attivato.
 - Controllare ogni interruttore esterno.
- Aria nel sistema di climatizzazione.
 - Sfiatare il sistema di climatizzazione.
- Valvole chiuse
 - Valvole chiuse nell'impianto di climatizzazione.

Temperatura ambiente elevata

- Valore impostato troppo elevato sul controllo del riscaldamento automatico.
 - Accedere al menu 1.1 (temperatura) e regolare l'offset della curva di riscaldamento. Se la temperatura ambiente è alta solo con climi freddi, la pendenza della curva nel menu 1.9.1 "curva riscaldamento" dovrà essere regolata verso il basso.

- Interruttore esterno per modificare il riscaldamento ambiente attivato.
 - Controllare ogni interruttore esterno.

Temperatura ambiente non uniforme.

- Curva di riscaldamento impostata in modo scorretto.
 - Regolare la curva di riscaldamento nel menu 1.9.1..
- Valore troppo alto impostato in "dT a TEP"..
 - Accedere al menu 5.1.14 (imp. portata imp. climatizz.) e ridurre il valore di "dT a TEP".
- Portata non uniforme sui radiatori.
 - Regolare la distribuzione della portata tra i radiatori.

Pressione impianto bassa

- Acqua insufficiente nell'impianto di climatizzazione.
 - Riempire il sistema di climatizzazione con acqua e verificare l'assenza di perdite. Nel caso di riempimento ripetuto, contattare l'installatore.

Ventilazione bassa o scarsa

Questa parte del capitolo di individuazione dei problemi si applica solo in caso di installazione dell'accessorio NIBE FLM.

- Filtro (HQ10) ostruito.
 - Pulire o sostituire il filtro.
- La ventilazione non è regolata.
 - Ordinare/implementare una regolazione della ventilazione.
- Dispositivo dell'aria di scarico ostruito o strozzato eccessivamente.
 - Controllare e pulire i dispositivi dell'aria esausta.
- Velocità del ventilatore in modalità ridotta.
 - Accedere al menu 1.2 e selezionare "normale".
- Interruttore esterno per modificare la velocità del ventilatore attivato.
 - Controllare ogni interruttore esterno.

Ventilazione elevata o fastidiosa

Questa parte del capitolo di individuazione dei problemi si applica solo in caso di installazione dell'accessorio NIBE FLM.

- Filtro ostruito.
 - Pulire o sostituire il filtro.
- La ventilazione non è regolata.
 - Ordinare/implementare una regolazione della ventilazione.
- Velocità del ventilatore in modalità forzata.
 - Accedere al menu 1.2 e selezionare "normale".
- Interruttore esterno per modificare la velocità del ventilatore attivato.
 - Controllare ogni interruttore esterno.

Il compressore non si avvia

- Non c'è alcuna richiesta di riscaldamento.
 - La pompa di calore non richiede riscaldamento né acqua calda.
- Compressore bloccato a causa delle condizioni di temperatura.
 - Attendere fino a che la temperatura non rientra nell'intervallo di funzionamento del prodotto.
- Il tempo minimo tra gli avviamenti del compressore non è trascorso.
 - Attendere 30 minuti e poi controllare l'eventuale avvio del compressore.
- Allarme scattato.
 - Seguire le istruzioni a schermo.

Gorgoglio nei radiatori

- Termostati chiusi negli ambienti e curva di riscaldamento impostata in modo scorretto.
 - Impostare i termostati al massimo, nel maggior numero possibile di locali. Regolare la curva di riscaldamento mediante il menu 1.1, invece di strozzare i termostati.
- Velocità della pompa di circolazione impostata troppo elevata.
 - Accedere al menu 5.1.11 (velocità pompa lato impianto) e ridurre la velocità della pompa di circolazione.
- Portata non uniforme sui radiatori.
 - Regolare la distribuzione della portata tra i radiatori.

Gorgoglio

Questa parte del capitolo di risoluzione dei problemi si applica solo in caso di installazione dell'accessorio NIBE FLM.

- Acqua insufficiente nella guarnizione.
 - Riempire le tubazioni d'acqua.
- Guarnizione dell'acqua strozzata.
 - Controllare e regolare il manicotto dell'acqua di scarico.

Elenco allarmi

Allarme

Indicazione che uno o più allarmi sono attivi

- La spia rossa sotto il display si illumina.
- L'icona di allarme viene visualizzata sul display.
- Il relè di allarme viene attivato se a tale scopo viene selezionata l'uscita AUX.
- Riduzione del comfort in base alla selezione nel menu 5.1.4.

In caso di più allarmi, vengono visualizzati uno alla volta in ordine numerico. Scorrere tra gli allarmi utilizzando il pulsante OK.

Reset dell'allarme

- L'allarme numero 1 – 39 si resetta automaticamente quando il sensore è rimasto in funzione per 60 secondi o dopo il reset manuale nel menu.
- Allarme 54, reset manuale dell'interruttore della protezione del motore e reset manuale nel menu.
- L'allarme 70 – 99 si resetta automaticamente quando viene stabilita la comunicazione.
- Gli allarmi 236 – 244, 253, 258 - 259 vengono resettati automaticamente quando il sensore è rimasto in funzione per 60 secondi o dopo il reset manuale nel menu.
- L'allarme 255 si resetta automaticamente quando l'ingresso viene chiuso nuovamente.
- Il reset degli altri allarmi avviene manualmente tramite il menu.

Riavvio F1355

In molti casi, è possibile rettificare gli allarmi riavviando completamente la pompa di calore.

1. Spegnere F1355 utilizzando l'interruttore sul display.
2. Interrompere l'alimentazione di F1355 utilizzando, ad es., l'interruttore principale.
3. Lasciare F1355 scollegato per tre minuti prima di ripristinare l'alimentazione.
4. Avviare F1355 utilizzando l'interruttore sul display.



NOTA!

Le azioni che richiedono il lavoro dietro la copertura anteriore su F1355 devono essere sempre effettuati da una persona dotata delle opportune competenze. Se necessario, contattare un tecnico della manutenzione/installatore.

N. allarme	Testo di allarme sul display	Causa	Azione della pompa di calore.	Ciò può essere dovuto a/verificare
1	Err. sens.:BT1	Assenza di contatto con il sensore (sensore della temperatura, esterno).	Per la temperatura di mandata calcolata viene impostata la mandata minima.	<ul style="list-style-type: none">▪ Circuito aperto o cortocircuito sull'ingresso del sensore.▪ Sensore difettoso
3	Err. sens.:BT3	Assenza di contatto con il sensore (sensore della temperatura, ritorno del mezzo riscaldante).	Compressore bloccato durante la produzione di acqua calda. "Mandata max. condensatore" è impostato su "ritorno max".	<ul style="list-style-type: none">▪ Circuito aperto o cortocircuito sull'ingresso del sensore.▪ Sensore difettoso
6	Err. sens.:BT6	Assenza di contatto con il sensore (sensore della temperatura, acqua calda, produzione).	La produzione di acqua calda è bloccata.	<ul style="list-style-type: none">▪ Circuito aperto o cortocircuito sull'ingresso del sensore.▪ Sensore difettoso

N. allarme	Testo di allarme sul display	Causa	Azione della pompa di calore.	Ciò può essere dovuto a/verificare
11	Err. sens:BT11	Assenza di contatto con il sensore (sensore della temperatura, uscita glicole).	Compressore bloccato.	<ul style="list-style-type: none"> ■ Circuito aperto o cortocircuito sull'ingresso del sensore. ■ Sensore difettoso
12	Err. sens.:BT12	Assenza di contatto con il sensore (sensore della temperatura, alimentazione condensatore).	Compressore bloccato.	<ul style="list-style-type: none"> ■ Circuito aperto o cortocircuito sull'ingresso del sensore. ■ Sensore difettoso
23	Err. sens.: sens. aria est. AZ2-BT22	Assenza di contatto con il sensore (sensore della temperatura, aria di mandata).	<ul style="list-style-type: none"> ■ Compressore bloccato. ■ Arresta tutti i ventilatori, apre QN40. 	<ul style="list-style-type: none"> ■ Circuito aperto o cortocircuito sull'ingresso del sensore. ■ Sensore difettoso
25	Err: BT25	Assenza di contatto con il sensore (sensore della temperatura, mandata del mezzo riscaldante, esterno).	<ul style="list-style-type: none"> ■ Il riscaldamento supplementare è bloccato. ■ Nuovo valore corrente = BT71 + 10 K 	<ul style="list-style-type: none"> ■ Circuito aperto o cortocircuito sull'ingresso del sensore. ■ Sensore difettoso
27	Err.sens.: BP8	Assenza di contatto con il sensore (sensore, bassa pressione).	Compressore bloccato.	<ul style="list-style-type: none"> ■ Circuito aperto o cortocircuito sull'ingresso del sensore. ■ Sensore difettoso
28	Err. sens.: BT71	Assenza di contatto con il sensore (sensore della temperatura, ritorno del mezzo riscaldante, esterno).	Nessuna azione. Con l'allarme 25, il riscaldamento è bloccato.	<ul style="list-style-type: none"> ■ Circuito aperto o cortocircuito sull'ingresso del sensore. ■ Sensore difettoso
29	Err.sens.: BT29	Assenza di contatto con il sensore (sensore della temperatura, compressore).	Compressore bloccato.	<ul style="list-style-type: none"> ■ Circuito aperto o cortocircuito sull'ingresso del sensore. ■ Sensore difettoso
33	Err: BT53	Assenza di contatto con il sensore (sensore della temperatura, pannello solare).	L'accessorio solare è bloccato.	<ul style="list-style-type: none"> ■ Circuito aperto o cortocircuito sull'ingresso del sensore. ■ Sensore difettoso
34	Err: BT54	Assenza di contatto con il sensore (sensore della temperatura, serpentina solare).	L'accessorio solare è bloccato.	<ul style="list-style-type: none"> ■ Circuito aperto o cortocircuito sull'ingresso del sensore. ■ Sensore difettoso
35	Err: BT52	Assenza di contatto con il sensore (sensore della temperatura, boiler).	La miscelatrice si chiude. Il bruciatore si arresta.	<ul style="list-style-type: none"> ■ Circuito aperto o cortocircuito sull'ingresso del sensore. ■ Sensore difettoso

N. allarme	Testo di allarme sul display	Causa	Azione della pompa di calore.	Ciò può essere dovuto a/verificare
36	Err: EP21 BT2	Assenza di contatto con il sensore (sensore della temperatura, mandata del mezzo riscaldante, impianto di climatizzazione 2).	Controlla il sensore della linea di ritorno (EP21-BT3).	<ul style="list-style-type: none"> ■ Circuito aperto o cortocircuito sull'ingresso del sensore. ■ Sensore difettoso
37	Err: EP22 BT2	Assenza di contatto con il sensore (sensore della temperatura, mandata del mezzo riscaldante, impianto di climatizzazione 3).	Controlla il sensore della linea di ritorno (EP22-BT3).	<ul style="list-style-type: none"> ■ Circuito aperto o cortocircuito sull'ingresso del sensore. ■ Sensore difettoso
38	Err: EP23 BT2	Assenza di contatto con il sensore (sensore della temperatura, mandata del mezzo riscaldante, impianto di climatizzazione 4).	Controlla il sensore della linea di ritorno (EP23-BT3).	<ul style="list-style-type: none"> ■ Circuito aperto o cortocircuito sull'ingresso del sensore. ■ Sensore difettoso
39	Err: EQ1-BT64	Assenza di contatto con il sensore (sensore della temperatura, linea di mandata di raffrescamento).	Raffrescamento bloccato. La valvola miscelatrice del raffrescamento si chiude.	<ul style="list-style-type: none"> ■ Circuito aperto o cortocircuito sull'ingresso del sensore. ■ Sensore difettoso
40-42	Fase 1 compr.-3	La fase del compressore indicata è rimasta al di sotto di 160 V per 30 min.	Compressore bloccato.	Guasto fase.
43	Err. seq fase	Le fasi sono collegate nell'ordine errato.	Compressore bloccato.	L'ordine delle fasi dell'alimentazione elettrica in ingresso è errato.
45	Errore di fase (sequenza di fase errata o fase assente).	La comunicazione con la scheda di soft-start è mancata continuamente per 30 minuti.	Compressore bloccato.	Sequenza di fase errata o fase assente.
51	Allarme BP	Il trasmettitore del sensore di bassa pressione è inferiore al valore di stacco.	Compressore bloccato.	<p>Circolazione insufficiente del glicole.</p> <ul style="list-style-type: none"> ■ Verificare la pompa del glicole. ■ Verificare che il glicole sia stato sfiatato. ■ Verificare il punto di congelamento del glicole. <p>Mancanza di gas frigorifero o altro guasto del circuito frigorifero.</p> <ul style="list-style-type: none"> ■ Contattare un frigorista autorizzato.

N. allarme	Testo di allarme sul display	Causa	Azione della pompa di calore.	Ciò può essere dovuto a/verificare
52	Allarme limitatore temperatura	Il limitatore di temperatura è scattato ed è rimasto "aperto" per oltre 30 secondi.	Nessuno (gestito tramite hardware).	Portata insufficiente. <ul style="list-style-type: none"> ■ Verificare la pompa di circolazione. ■ Verificare che il mezzo riscaldante sia stato sfiato. ■ Verificare la pressione nell'impianto del mezzo riscaldante.
53	Sens. liv. sonde	L'interruttore di livello / il pressostato del glicole sono scattati.	Compressore e pompa del glicole bloccati.	Perdita nel circuito del glicole.
54	Allarme PM	L'interruttore automatico di protezione del motore elettrico è scattato.	Compressore bloccato.	<ul style="list-style-type: none"> ■ Guasto fase. ■ Compressore difettoso.
55	All. gas caldo	Il compressore si è arrestato 3 volte in 240 minuti in quanto la temperatura del gas caldo ha superato i 135 °C.	Compressore bloccato.	Compressore difettoso.
56	n. di serie errato	La pompa di calore ha un numero di serie inesistente.	I compressori vengono arrestati e i relè vengono disattivati.	È stato immesso un numero di serie errato.
57	Software errato	Non vi è corrispondenza fra i numeri di serie e il software della pompa.	I compressori vengono arrestati e i relè vengono disattivati.	È stato installato un software errato.
58	Allarme pressostato	Il pressostato di alta o bassa pressione è scattato.	Compressore bloccato.	Circolazione insufficiente dal lato glicole o impianto.
60	Usc. ev. bas.	La temperatura del glicole in uscita (BT11) scende al di sotto della temperatura minima impostata e l'allarme è selezionato come permanente.	Compressore bloccato.	Circolazione insufficiente del glicole. <ul style="list-style-type: none"> ■ Verificare la pompa del glicole. ■ Verificare che il glicole sia stato sfiato. ■ Verificare il punto di congelamento del glicole.
70	Errore di comunicazione nell'ingresso PCA.	La comunicazione con la scheda di ingresso (AA3) è assente.	Bloccaggio del rispettivo compressore.	Cavi di comunicazione difettosi.
71	Err. com. Base	La comunicazione con la scheda di ingresso (AA2) o (AA26) è assente.	Compressore bloccato.	Cavi di comunicazione difettosi.
72	Err. com. CM	La comunicazione con la scheda di soft-start (AA10) è assente.	Compressore bloccato.	Cavi di comunicazione difettosi.

N. allarme	Testo di allarme sul display	Causa	Azione della pompa di calore.	Ciò può essere dovuto a/verificare
73-94	Err. com. acc.	La comunicazione con la scheda degli accessori è assente.	L'accessorio è bloccato.	<ul style="list-style-type: none"> ■ Cavi di comunicazione difettosi. ■ L'accessorio è attivato sul display anche quando non è collegato al cavo di comunicazione. ■ Cavo di comunicazione collegato in modo errato. ■ Dipswitch impostato in modo errato. ■ Assenza di alimentazione alla scheda accessorio.
96-99	Err.com. RMU	La comunicazione con l'unità ambiente è assente.	L'unità ambiente è bloccata.	Cavi di comunicazione difettosi.
100	Errore di comunicazione con l'inverter	La comunicazione con l'inverter è assente.	Compressore bloccato.	Verificare i cavi di comunicazione.
130-133	Errore com. perm. per l'impianto di climatizzazione 5-8	La comunicazione con la scheda accessori è mancata per 15 secondi.	L'accessorio è bloccato.	Accessorio selezionato non installato.
206	Errore com. perm. "Comfort AC"	La comunicazione con l'unità ambiente è mancata per 15 secondi.	L'accessorio è bloccato.	<ul style="list-style-type: none"> ■ Cavi di comunicazione difettosi. ■ Dipswitch impostato in modo errato.
245 - 251	Errore com. perm. "accessorio"	La comunicazione con la scheda accessori è mancata per 15 secondi.	L'accessorio è bloccato.	<ul style="list-style-type: none"> ■ Cavi di comunicazione difettosi. ■ Dipswitch impostato in modo errato.
253	Err: QZ1-BT70	Assenza di contatto con il sensore (sensore della temperatura, acqua calda, mandata).	La valvola miscelatrice è chiusa e viene fornita soltanto acqua fredda.	<ul style="list-style-type: none"> ■ Circuito aperto o cortocircuito sull'ingresso del sensore. ■ Sensore difettoso
257	Errore com. perm. "ACS45"	La comunicazione con la scheda accessori è mancata per 15 secondi.	L'accessorio è bloccato.	<ul style="list-style-type: none"> ■ Cavi di comunicazione difettosi. ■ Dipswitch impostato in modo errato.
258	Errore sensore EQ1 - BT57	Il contatto con il sensore è mancato per oltre 60 secondi (raffrescamento del sensore della temperatura, glicole).	Il compressore in questione è bloccato.	<ul style="list-style-type: none"> ■ Circuito aperto o cortocircuito sull'ingresso del sensore. ■ Sensore difettoso

N. allarme	Testo di allarme sul display	Causa	Azione della pompa di calore.	Ciò può essere dovuto a/verificare
259	Errore sensore EQ1 - BT75	Il contatto con il sensore è mancato per oltre 60 secondi (raffrescamento del sensore della temperatura, smaltimento del riscaldamento della mandata).	Comandi in BT50.	<ul style="list-style-type: none"> ■ Circuito aperto o cortocircuito sull'ingresso del sensore. ■ Sensore difettoso
324	Errore com. perm. BM1	La comunicazione con BM1 è mancata per 15 secondi.	Impostare l'alimentazione di raffreddamento min. calcolata a 18 °C	Cavi di comunicazione difettosi.
336-339	Errore sensore EPXX-BT2	L'ingresso per il sensore riceve un valore irragionevolmente alto o basso per oltre 2 secondi.	Il segnale del sensore è sostituito da EPXX-BT3-10K durante il controllo con miscelatrice.	<ul style="list-style-type: none"> ■ Circuito aperto o cortocircuito sull'ingresso del sensore. ■ Sensore difettoso
372	Errore com. perm. piscina 2	La comunicazione con la piscina 2 è mancata per 15 secondi.	L'accessorio è bloccato.	Cavi di comunicazione difettosi.
421	Allarme inverter tipo II	Si è verificato un allarme di comunicazione 3 volte in 2 ore o è rimasto continuamente attivo per 1 ora.	Compressore bloccato.	Fusibili principali e di gruppo e i relativi collegamenti dei cavi.
423	Allarme inverter tipo II	Si è verificato un allarme dell'ingresso esterno dell'inverter 3 volte in 2 ore o è rimasto continuamente attivo per 1 ora.	Compressore bloccato.	Fusibili principali e di gruppo e i relativi collegamenti dei cavi.
427	Allarme inverter tipo III	Si è verificato un errore inverter interno 3 volte in 2 ore o continuamente per 1 ora.	Compressore bloccato.	Fusibili principali e di gruppo e i relativi collegamenti dei cavi. <ul style="list-style-type: none"> ■ Eseguire un riavvio completo della pompa di calore. Consultare la pagina 54.
429	Allarme inverter tipo II	Si è verificato un errore inverter interno 3 volte in 2 ore o continuamente per 1 ora.	Compressore bloccato.	Fusibili principali e di gruppo e i relativi collegamenti dei cavi.
431	Allarme inverter tipo I	È stata registrata una sovratensione continua dall'inverter per 1 ora.	Compressore bloccato.	Fusibili principali e di gruppo e i relativi collegamenti dei cavi.
433	Allarme inverter tipo I	È stata registrata una sottotensione continua dall'inverter per 1 ora.	Compressore bloccato.	Fusibili principali e di gruppo e i relativi collegamenti dei cavi.
435	Allarme inverter tipo I	Una fase compressore all'inverter è mancante per 1 ora.	Compressore bloccato.	Fusibili principali e di gruppo e i relativi collegamenti dei cavi.

N. allarme	Testo di allarme sul display	Causa	Azione della pompa di calore.	Ciò può essere dovuto a/verificare
437	Allarme inverter tipo II	Si è verificato un errore inverter interno 3 volte in 2 ore o continuamente per 1 ora.	Compressore bloccato.	Fusibili principali e di gruppo e i relativi collegamenti dei cavi. <ul style="list-style-type: none"> ■ Eseguire un riavvio completo della pompa di calore. Consultare la pagina 54.
439	Allarme inverter tipo II	L'inverter ha raggiunto la max temperatura operativa, a causa di raffreddamento inadeguato 3 volte in 2 ore o continuamente per 1 ora.	Compressore bloccato.	<ul style="list-style-type: none"> ■ Circolazione insufficiente nel circuito del mezzo riscaldante. <ul style="list-style-type: none"> – Spurgare la pompa di calore e l'impianto di climatizzazione. – Controllare che il filtro anti-impurità non sia bloccato. – Aprire eventuali termostati del radiatore / riscaldamento a pavimento. ■ Montaggio dell'inverter.
441	Allarme inverter tipo II	La corrente max in ingresso è stata temporaneamente troppo alta 3 volte in 2 ore o continuamente per 1 ora.	Compressore bloccato.	Fusibili principali e di gruppo e i relativi collegamenti dei cavi.
443	Allarme inverter tipo II	L'inverter ha temporaneamente raggiunto la max temperatura operativa, a causa di raffreddamento inadeguato 3 volte in 2 ore o continuamente per 1 ora.	Compressore bloccato.	<ul style="list-style-type: none"> ■ Circolazione insufficiente nel circuito del mezzo riscaldante. <ul style="list-style-type: none"> – Spurgare la pompa di calore e l'impianto di climatizzazione. – Controllare che il filtro anti-impurità non sia bloccato. – Aprire eventuali termostati del radiatore / riscaldamento a pavimento. ■ Montaggio dell'inverter.
445	Allarme inverter tipo II	Si è verificato un errore inverter temporaneo 3 volte in 2 ore o continuamente per 1 ora.	Compressore bloccato.	Fusibili principali e di gruppo e i relativi collegamenti dei cavi. <ul style="list-style-type: none"> ■ Eseguire un riavvio completo della pompa di calore. Consultare la pagina 54.
447	Allarme inverter tipo II	Una fase è mancata 3 volte in 2 ore o è mancata continuamente per 1 ora.	Compressore bloccato.	<ul style="list-style-type: none"> ■ Fusibili principali e di gruppo e i relativi collegamenti dei cavi. ■ Cablaggio del compressore per l'inverter.

N. allarme	Testo di allarme sul display	Causa	Azione della pompa di calore.	Ciò può essere dovuto a/verificare
449	Allarme inverter tipo II	Il compressore è stato temporaneamente in funzione a una velocità inferiore alla minima consentita per 3 volte in 2 ore o continuamente per 1 ora.	Compressore bloccato.	<ul style="list-style-type: none"> ■ Fusibili principali e di gruppo e i relativi collegamenti dei cavi. ■ Cablaggio del compressore. ■ Compressore.
451	Allarme inverter tipo III	Si è verificato un allarme inverter temporaneo 3 volte in 2 ore o è stato attivo continuamente per 1 ora. Funzione inutilizzata (falso allarme).	Compressore bloccato.	<p>Fusibili principali e di gruppo e i relativi collegamenti dei cavi.</p> <ul style="list-style-type: none"> ■ Eseguire un riavvio completo della pompa di calore. Consultare la pagina 54.
453	Allarme inverter tipo II	La corrente erogata dall'inverter al compressore è stata temporaneamente troppo alta 3 volte in 2 ore o continuamente per 1 ora.	Compressore bloccato.	<ul style="list-style-type: none"> ■ Fusibili principali e di gruppo e i relativi collegamenti dei cavi. ■ Cablaggio del compressore. ■ Inverter. ■ Compressore.
455	Allarme inverter tipo II	La potenza erogata dall'inverter è stata troppo alta 3 volte in 2 ore o continuamente per 1 ora.	Compressore bloccato.	<ul style="list-style-type: none"> ■ Fusibili principali e di gruppo e i relativi collegamenti dei cavi. ■ Cablaggio del compressore. ■ Inverter. ■ Compressore.

Messaggi informativi

In caso di un messaggio informativo, la luce verde si illumina nella parte anteriore e un simbolo con un tecnico dell'assistenza viene visualizzato nella finestra informativa, fino al momento del reset del messaggio. Per tutti i messaggi informativi, il reset avviene automaticamente una volta eliminata la relativa causa. Tali messaggi non vengono registrati nel registro allarmi.

N.	Testo sul display	Causa	Azione della pompa di calore.	Il reset avviene automaticamente quando	Ciò può essere dovuto a/verificare
107	Err. sens.:BT7	L'ingresso per il sensore riceve un valore irragionevolmente alto o basso per oltre 2 secondi ed è collegato a VPB.	Il display di BT7 viene sostituito da "---".	Quando il sensore ha funzionato continuamente per 60 secondi.	<ul style="list-style-type: none"> ■ Sensore non collegato. ■ Circuito aperto o sensore difettoso.
123	Err. sens.: Sn.aria e.AZ30-BT23	L'ingresso per il sensore riceve un valore irragionevolmente alto o basso per oltre 2 secondi.	QN38 si chiude.	Quando il sensore ha funzionato continuamente per 60 secondi.	<ul style="list-style-type: none"> ■ Sensore non collegato. ■ Circuito aperto o sensore difettoso.
140-142	fase compressore 1-3 mancante	Breve assenza della fase 1 diretta al compressore.	Compressore bloccato.	La fase è nuovamente presente.	<ul style="list-style-type: none"> ■ Fusibili delle fasi ■ Collegamenti dei cavi
145	Errore di fase (sequenza di fase errata o fase assente).	È stata rilevata una sequenza di fase errata o una condizione di fase assente.	Compressore bloccato.	La comunicazione è stata ripristinata. Altrimenti passa a un allarme permanente, 45.	Controllare i fusibili.
150	Allarme alta pressione temporaneo	Il pressostato di alta pressione è scattato una volta durante un periodo di 150 minuti.	Compressore bloccato.	Quando il pressostato/selettore di pressione si resetta.	Controllare la portata.
151	Err.sens.: Sensore temp pisc. CL11-BT51	Difettoso per oltre 5 secondi.	La pompa della piscina si arresta.	Quando il sensore ha funzionato continuamente per 60 secondi.	<ul style="list-style-type: none"> ■ Sensore non collegato. ■ Circuito aperto o sensore difettoso.
152	Err.sens.: Sensore temperatura piscina CL12-BT51	Difettoso per oltre 5 secondi.	La pompa della piscina si arresta.	Quando il sensore ha funzionato continuamente per 60 s.	<ul style="list-style-type: none"> ■ Sensore non collegato. ■ Circuito aperto o sensore difettoso.
155	Alta temperatura del gas caldo	La temperatura supera il valore massimo consentito per il gas caldo del prodotto.	Nessuno.	Quando BT14<90 °C.	
160	Usc. ev. bas.	L'uscita del glicole ha raggiunto la temperatura minima impostata.	Compressore bloccato.	La temperatura del glicole è aumentata di 1 °C nel medesimo tentativo di avviamento.	Impostazioni errate.

N.	Testo sul display	Causa	Azione della pompa di calore.	Il reset avviene automaticamente quando	Ciò può essere dovuto a/verificare
161	Ingr. son. alto	L'uscita del glicole ha raggiunto la temperatura massima impostata.	Compressore bloccato.	La temperatura del glicole è diminuita di 1 °C nel medesimo durante un tentativo di avviamento.	Impostazioni errate.
162	Usc.cond. alta	L'uscita del glicole ha raggiunto la temperatura massima consentita.	Compressore bloccato.	La temperatura del mezzo riscaldante è diminuita di 2 °C nel medesimo durante un tentativo di avviamento.	Impostazioni errate.
163	Ingr.cond. alta	L'ingresso del condensatore ha raggiunto la temperatura massima consentita.	Compressore bloccato.	La temperatura del mezzo riscaldante è diminuita di 2 °C nel medesimo durante un tentativo di avviamento.	Impostazioni errate.
170	Err. com. In	Si è verificato un errore di comunicazione con la scheda di ingresso AA3.	Solo per informazione.	La comunicazione è ripresa.	Controllare i cavi di comunicazione e i relativi collegamenti.
171	Err. com. Base	Si è verificato un errore di comunicazione con la scheda di base AA2 o AA26.	Solo per informazione.	La comunicazione è ripresa.	Controllare i cavi di comunicazione e i relativi collegamenti.
172	Err. com. CM	Si è verificato un errore di comunicazione con la scheda soft-start AA10.	Solo per informazione.	La comunicazione è ripresa.	Controllare i cavi di comunicazione e i relativi collegamenti.
173-179	Err. com. acc.	Si è verificato un errore di comunicazione con la scheda degli accessori.	L'accessorio è bloccato.	La comunicazione è ripresa.	<ul style="list-style-type: none"> ■ Cavi di comunicazione difettosi. ■ L'accessorio è attivato sul display anche quando non è collegato al cavo di comunicazione. ■ Cavo di comunicazione collegato in modo errato. ■ Dipswitch impostato in modo errato. ■ Assenza di alimentazione alla scheda accessorio.

N.	Testo sul display	Causa	Azione della pompa di calore.	Il reset avviene automaticamente quando	Ciò può essere dovuto a/verificare
180	Antigelo	<ul style="list-style-type: none"> ■ La temperatura esterna è inferiore a +3 °C mentre il riscaldamento è bloccato. ■ La temperatura esterna è inferiore a +3 °C mentre il compressore è bloccato dall'allarme e non è consentito il riscaldamento supplementare. ■ Sensore della temperatura esterna (BT1) mancante. 	Il riscaldamento è consentito e per la temperatura di mandata calcolata viene impostata la temperatura di mandata minima.	La temperatura esterna è superiore a +3 °C o è consentito il riscaldamento.	Impostazioni errate.
181	Problemi con l'incremento periodico	I riscaldamento periodico dell'acqua calda non ha raggiunto la temperatura di arresto per 5 ore.	Solo per informazione.	L'informazione è visualizzata sul display.	Impostazioni errate.
182	Monitoraggio della carica attivo	Il consumo energetico misurato è superiore alle dimensioni del fusibile impostate nel menu 5.1.12.	La pompa di calore scollega progressivamente i livelli elettrici per il riscaldamento elettrico supplementare.	Il consumo energetico viene ridotto al di sotto delle dimensioni del fusibile impostate nel menu 5.1.12.	
183	Sbrinamento in corso		Sbrinamento in corso.		
184	Allarme filtro	Il tempo impostato nel menu 5.3.1 è scaduto.	Solo per informazione.		
188-194	Err. com. acc.	Si è verificato un errore di comunicazione con la scheda degli accessori.	L'accessorio è bloccato.	La comunicazione è ripresa.	<ul style="list-style-type: none"> ■ Cavi di comunicazione difettosi. ■ Dipswitch impostato in modo errato.
200	Errore com. inverter	Errore di comunicazione con l'inverter.	Solo per informazione.		
207	Err. com. access. PCA	Si sono verificati tre errori di comunicazione in successione.	Solo per informazione.	La comunicazione è ripresa.	<ul style="list-style-type: none"> ■ Cavi di comunicazione difettosi. ■ Dipswitch impostato in modo errato.
270	Preriscald. compr. in corso	Preriscaldamento del compressore.	Compressore bloccato.	Arrestato contemporaneamente allo scaldacompressore/resistenza carter.	

N.	Testo sul display	Causa	Azione della pompa di calore.	Il reset avviene automaticamente quando	Ciò può essere dovuto a/verificare
322	SPA non aggiornato	Il prezzo spot attuale non è disponibile.	Può influire sulle priorità di installazione.	Controllare la connessione a Internet.	
323	Err: EQ1-BT25	L'ingresso per il sensore riceve un valore irragionevolmente alto o basso per oltre 2 secondi.	Calcolo GM di raffreddamento effettuato con EQ1-BT25 impostato su 0.		<ul style="list-style-type: none"> ■ Circuito aperto o cortocircuito sull'ingresso del sensore. ■ Sensore difettoso
350	Err. sensore relativo al sens. amb. BT50.	L'ingresso per il sensore riceve un valore irragionevolmente alto o basso per oltre 2 secondi quando il sensore è attivato.		Si resetta automaticamente quando il sensore ha funzionato continuamente per 60 secondi.	<ul style="list-style-type: none"> ■ Circuito aperto o cortocircuito sull'ingresso del sensore. ■ Sensore difettoso
351	Calibrazione sensori non riuscita	Delta BT10-BT11 > 2K dopo la calibrazione.	Modificare la velocità della pompa del glicole da automatica a manuale.	Manuale.	
353	Calibrazione sensori non riuscita	Delta BT3-BT12 > 2K dopo la calibrazione.	Modificare la velocità della pompa da automatica a manuale.	Manuale.	
359	Errore OPT temp. int.	Allarme dal boiler a gas (GBM).	Nessuno.	Manuale.	
361-367	Errore sensore: Sensore di ritorno EPxx-BT3	L'ingresso per il sensore riceve un valore irragionevolmente alto o basso per oltre 2 secondi.		Si resetta automaticamente quando il sensore ha funzionato continuamente per 60 secondi.	<ul style="list-style-type: none"> ■ Circuito aperto o cortocircuito sull'ingresso del sensore. ■ Sensore difettoso
369-370	Errore sensore: EP12-BT57/BT58	L'ingresso per il sensore riceve un valore irragionevolmente alto o basso per oltre 2 secondi.	Nessuno.	Si resetta automaticamente quando il sensore ha funzionato continuamente per 60 secondi.	<ul style="list-style-type: none"> ■ Circuito aperto o cortocircuito sull'ingresso del sensore. ■ Sensore difettoso
371	Rischio di congelamento EP12-BT58	Sensore acqua di falda BT58 inferiore al limite.	Blocca il funzionamento.	Si resetta automaticamente quando la temperatura aumenta oltre il valore limite di +2°C.	
420	Allarme inverter tipo II	Si è verificato un allarme di comunicazione temporaneo.	Il compressore si è arrestato.	Si resetta automaticamente 60 secondi dopo l'allarme rettificato.	Fusibili principali e di gruppo e i relativi collegamenti dei cavi.

N.	Testo sul display	Causa	Azione della pompa di calore.	Il reset avviene automaticamente quando	Ciò può essere dovuto a/verificare
422	Allarme inverter tipo II	Si è verificato un allarme temporaneo sull'ingresso esterno dell'inverter.	Il compressore si è arrestato.	Si resetta automaticamente 60 secondi dopo l'allarme rettificato.	Fusibili principali e di gruppo e i relativi collegamenti dei cavi.
426	Allarme inverter tipo III	Si è verificato un guasto interno temporaneo nell'inverter.	Il compressore si è arrestato.	Si resetta automaticamente 30 secondi dopo l'allarme rettificato.	Fusibili principali e di gruppo e i relativi collegamenti dei cavi. ■ Eseguire un riavvio completo della pompa di calore. Consultare la pagina 54.
428	Allarme inverter tipo II	Si è verificato un guasto interno temporaneo nell'inverter.	Il compressore si è arrestato.	Si resetta automaticamente 60 secondi dopo l'allarme rettificato.	Fusibili principali e di gruppo e i relativi collegamenti dei cavi. ■ Eseguire un riavvio completo della pompa di calore. Consultare la pagina 54.
430	Allarme inverter tipo I	È stata registrata una sovratensione temporanea dall'inverter.	Il compressore si è arrestato.	Si resetta automaticamente 60 secondi dopo l'allarme rettificato.	Fusibili principali e di gruppo e i relativi collegamenti dei cavi.
432	Allarme inverter tipo I	È stata registrata una sottotensione temporanea dall'inverter.	Il compressore si è arrestato.	Si resetta automaticamente 60 secondi dopo l'allarme rettificato.	Fusibili principali e di gruppo e i relativi collegamenti dei cavi.
434	Allarme inverter tipo I	È stata registrata un'assenza di fase compressore dall'inverter.	Il compressore si è arrestato.	Si resetta automaticamente 60 secondi dopo l'allarme rettificato.	Fusibili principali e di gruppo e i relativi collegamenti dei cavi.
436	Allarme inverter tipo II	Si è verificato un guasto interno temporaneo nell'inverter.	Il compressore si è arrestato.	Si resetta automaticamente 60 secondi dopo l'allarme rettificato.	Fusibili principali e di gruppo e i relativi collegamenti dei cavi. ■ Eseguire un riavvio completo della pompa di calore. Consultare la pagina 54.

N.	Testo sul display	Causa	Azione della pompa di calore.	Il reset avviene automaticamente quando	Ciò può essere dovuto a/verificare
438	Allarme inverter tipo II	L'inverter ha temporaneamente raggiunto la max temperatura operativa, a causa di raffreddamento inadeguato.	Il compressore si è arrestato.	Si resetta automaticamente 60 secondi dopo l'allarme rettificato.	Circolazione insufficiente nel circuito del mezzo riscaldante. <ul style="list-style-type: none"> ■ Spurgare la pompa di calore e l'impianto di climatizzazione. ■ Controllare che il filtro anti-impurità non sia bloccato. ■ Aprire eventuali termostati del radiatore / riscaldamento a pavimento.
440	Allarme inverter tipo II	La corrente max in ingresso è stata temporaneamente troppo alta.	Il compressore si è arrestato.	Si resetta automaticamente 60 secondi dopo l'allarme rettificato.	Fusibili principali e di gruppo e i relativi collegamenti dei cavi.
442	Allarme inverter tipo II	L'inverter ha temporaneamente raggiunto la max temperatura operativa, a causa di raffreddamento inadeguato.	Il compressore si è arrestato.	Si resetta automaticamente 60 secondi dopo l'allarme rettificato.	Circolazione insufficiente nel circuito del mezzo riscaldante. <ul style="list-style-type: none"> ■ Spurgare la pompa di calore e l'impianto di climatizzazione. ■ Controllare che il filtro anti-impurità non sia bloccato. ■ Aprire eventuali termostati del radiatore / riscaldamento a pavimento.
444	Allarme inverter tipo II	Si è verificato un guasto interno temporaneo nell'inverter.	Il compressore si è arrestato.	Si resetta automaticamente 60 secondi dopo l'allarme rettificato.	Fusibili principali e di gruppo e i relativi collegamenti dei cavi. <ul style="list-style-type: none"> ■ Eseguire un riavvio completo della pompa di calore. Consultare la pagina 54.
446	Allarme inverter tipo II	È stata registrata un'assenza di fase compressore dall'inverter.	Il compressore si è arrestato.	Si resetta automaticamente 60 secondi dopo l'allarme rettificato.	Fusibili principali e di gruppo e i relativi collegamenti dei cavi.

N.	Testo sul display	Causa	Azione della pompa di calore.	Il reset avviene automaticamente quando	Ciò può essere dovuto a/verificare
448	Allarme inverter tipo II	Il compressore è stato temporaneamente in funzione a una velocità inferiore a quella minima consentita.	Il compressore si è arrestato.	Si resetta automaticamente 60 secondi dopo l'allarme rettificato.	Fusibili principali e di gruppo e i relativi collegamenti dei cavi.
452	Allarme inverter tipo II	La corrente in uscita dall'inverter al compressore è stata temporaneamente troppo alta.	Il compressore si è arrestato.	Si resetta automaticamente 60 secondi dopo l'allarme rettificato.	Fusibili principali e di gruppo e i relativi collegamenti dei cavi.
454	Allarme inverter tipo II	Si è verificata temporaneamente una potenza erogata troppo alta dall'inverter.	Il compressore si è arrestato.	Si resetta automaticamente 60 secondi dopo l'allarme rettificato.	Fusibili principali e di gruppo e i relativi collegamenti dei cavi.
900	Paese non selezionato	Paese non definito.	Si arresta alla posizione raggiunta quando è stato visualizzato il messaggio.	Si resetta quando viene selezionato il paese nel menu 5.12.	
995	allarme est.	Stato dell'ingresso AUX.	Nessuno.		
996	bloccato	Riscaldamento supplementare bloccato esternamente.	Nessuno.		
997	bloccato	Compressore bloccato esternamente.	Nessuno.		
998	avvii	Il display si è riavviato.	Nessuno.		

6 Indice

Indice

A

Allarme, 51

C

Controllo, 7, 11

Controllo: introduzione, 7

Controllo: menu, 11

Controllo: introduzione, 7

Controllo: menu, 11

Menu 1 - CLIMATIZZ. INTER., 11

Menu 2 - ACQUA CALDA, 19

Menu 3 - INFO, 21

Menu 4 - POMPA DI CALORE, 23

Menu 5 - SERVIZIO, 31

D

Dati del sensore della temperatura, 44

Dati di installazione, 4

Display, 7

Display, 7

Interruttore, 7

Manopola di controllo, 7

Pulsante indietro, 7

Pulsante OK, 7

Spia di stato, 7

Disturbi al comfort, 51

Allarme, 51

Elenco allarmi, 54

Gestione allarmi, 51

Risoluzione dei problemi, 51

E

Elenco allarmi, 54

Estrazione del modulo frigorifero, 45

F

Funzionamento, 9

G

Gestione allarmi, 51

I

Impostazione di un valore, 9

Informazioni di sicurezza, 5

Numero di serie, 6

Precauzioni di sicurezza, 6

Simboli, 5

Informazioni importanti, 4

Dati di installazione, 4

Informazioni di sicurezza, 5

Recupero, 6

Interruttore, 7

Interventi di manutenzione, 43

Dati del sensore della temperatura, 44

Estrazione del modulo frigorifero, 45

Modalità standby, 43

Scarico del bollitore dell'acqua calda, 43

Scarico del sistema di climatizzazione, 43

Supporto all'avviamento della pompa di circolazione, 44

Svuotamento del circuito sonde, 44

Uscita di servizio USB, 49

M

Manopola di controllo, 7

Manutenzione, 43

Interventi di manutenzione, 43

Menu 1 - CLIMATIZZ. INTER., 11

Menu 2 - ACQUA CALDA, 19

Menu 3 - INFO, 21

Menu 4 - POMPA DI CALORE, 23

Menu 5 - SERVIZIO, 31

Menu guida, 10

Modalità standby, 43

N

Numero di serie, 6

P

Precauzioni di sicurezza, 6

Pulsante indietro, 7

Pulsante OK, 7

R

Risoluzione dei problemi, 51

S

Scarico del bollitore dell'acqua calda, 43

Scarico del sistema di climatizzazione, 43

Scorrimento tra le finestre, 10

Selezione delle opzioni, 9

Selezione del menu, 9

Simboli, 5

Sistema di menu, 8

Funzionamento, 9

Impostazione di un valore, 9

Menu guida, 10

Scorrimento tra le finestre, 10

Selezione delle opzioni, 9

Selezione del menu, 9

Utilizzare la tastiera virtuale, 10

Spia di stato, 7

Supporto all'avviamento della pompa di circolazione, 44

Svuotamento del circuito sonde, 44

U

Uscita di servizio USB, 49

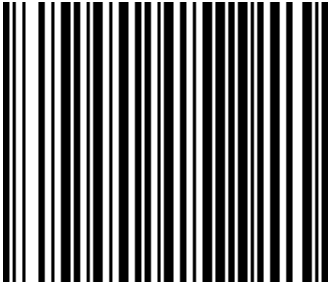
Utilizzare la tastiera virtuale, 10

Informazioni di contatto

- AT** **KNV Energietechnik GmbH**, Gahberggasse 11, AT-4861 Schörfling
Tel: +43 (0)7662 8963 E-mail: mail@knv.at www.knv.at
- CH** **NIBE Wärmetechnik c/o ait Schweiz AG**, Industriepark, CH-6246 Altishofen
Tel: +41 58 252 21 00 E-mail: info@nibe.ch www.nibe.ch
- CZ** **Druzstevni zavody Drazice s.r.o.**, Drazice 69, CZ - 294 71 Benátky nad Jizerou
Tel: +420 326 373 801 E-mail: nibe@nibe.cz www.nibe.cz
- DE** **NIBE Systemtechnik GmbH**, Am Reiherpfahl 3, 29223 Celle
Tel: +49 (0)5141 7546-0 E-mail: info@nibe.de www.nibe.de
- DK** **Vølund Varmeteknik A/S**, Member of the Nibe Group, Brogårdsvej 7, 6920 Videbæk
Tel: +45 97 17 20 33 E-mail: info@volundvt.dk www.volundvt.dk
- FI** **NIBE Energy Systems OY**, Juurakkotie 3, 01510 Vantaa
Tel: +358 (0)9-274 6970 E-mail: info@nibe.fi www.nibe.fi
- FR** **NIBE Energy Systems France Sarl**, Zone industrielle RD 28, Rue du Pou du Ciel, 01600 Reyrieux
Tel : 04 74 00 92 92 E-mail: info@nibe.fr www.nibe.fr
- GB** **NIBE Energy Systems Ltd**, 3C Broom Business Park, Bridge Way, S419QG Chesterfield
Tel: +44 (0)845 095 1200 E-mail: info@nibe.co.uk www.nibe.co.uk
- NL** **NIBE Energietechniek B.V.**, Postbus 634, NL 4900 AP Oosterhout
Tel: 0168 477722 E-mail: info@nibenl.nl www.nibenl.nl
- NO** **ABK AS**, Brobekkveien 80, 0582 Oslo, Postadresse: Postboks 64 Vollebekk, 0516 Oslo
Tel: +47 23 17 05 20 E-mail: post@abkklima.no www.nibe.no
- PL** **NIBE-BIAWAR Sp. z o. o.** Aleja Jana Pawła II 57, 15-703 BIALYSTOK
Tel: +48 (0)85 662 84 90 E-mail: sekretariat@biawar.com.pl www.biawar.com.pl
- RU** © "EVAN" 17, per. Boynovskiy, RU-603024 Nizhny Novgorod
Tel: +7 831 419 57 06 E-mail: kuzmin@evan.ru www.nibe-evan.ru
- SE** **NIBE AB Sweden**, Box 14, Hannabadsvägen 5, SE-285 21 Markaryd
Tel: +46 (0)433 73 000 E-mail: info@nibe.se www.nibe.se

Per i paesi non menzionati in questo elenco, contattare Nibe Sweden o visitare il sito www.nibe.eu per maggior informazioni.

NIBE AB Sweden
Hannabadsvägen 5
Box 14
SE-285 21 Markaryd
info@nibe.se
www.nibe.eu



431347